

ÉTAPES DE
L'URBANISATION
AU COEUR **DÁNIEL
SZABÓ**
DE
L'OPPIDUM
DE BIBRACTE

ÉTUDE DU MOBILIER CÉRAMIQUE DES FOUILLES
HONGROISES DE L'ÎLOT DES GRANDES FORGES



SZÉCHENYI TERV

ÉTAPES DE L'URBANISATION
AU COEUR DE L'OPPIDUM
DE BIBRACTE

SOUS LA
DIRECTION DE



ERNŐ KULCSÁR SZABÓ
GÁBOR SONKOLY

T Á L E N T U M S O R O Z A T • 1 2 .

ÉTAPES DE
L'URBANISATION
AU COEUR | DÁNIEL
SZABÓ
DE
L'OPPIDUM
DE BIBRACTE

ÉTUDE DU MOBILIER CÉRAMIQUE DES FOUILLES
HONGROISES DE L'ÎLOT DES GRANDES FORGES

ELTE EÖTVÖS KIADÓ • 2012

TÁMOP 4.2.1/B-09/1/KMR-2010-0003

„Pour la connaissance à l'échelle européenne, ELTE – Dialogue entre les cultures sous-projet”

Projet réalisé avec le soutien de l'Union Européenne, et le cofinancement du Fonds Social Européen.

TÁMOP 4.2.1/B-09/1/KMR-2010-0003

„Európai Léptékkal a Tudásért, ELTE – Kultúrák közötti párbeszéd alprojekt”

A projekt az Európai Unió támogatásával, az Európai Szociális Alap társfinanszírozásával valósul meg.



Nemzeti Fejlesztési Ügynökség
www.ujszechenyiterv.gov.hu
06 40 638 638



A projekt az Európai Unió támogatásával, az Európai Szociális Alap társfinanszírozásával valósul meg.

© Dániel Szabó, 2012

ISBN 978 963 312 122 1

ISSN 2063-3718



Responsable de l'édition : Le doyen de la Faculté des Lettres de l'Université Eötvös Loránd de Budapest

Responsable de la rédaction : Dániel Levente Pál

Conception graphique : Nóra Váraljai

Mise en page : Gábor Péter

Imprimé en Hongrie par Prime Rate Kft.

SOMMAIRE

| | | |
|---|----|----|
| REMERCIEMENTS | 11 | |
| INTRODUCTION GÉNÉRALE | 13 | |
| CHAPITRE 1 | | |
| LES FOUILLES HONGROISES | | |
| SUR LE MONT BEUVRAY | | 15 |
| 1 Les fouilles hongroises | 17 | |
| 1 Les fouilles de la voie principale | 17 | |
| 2 Les fouilles de la domus (état 1) de l'îlot des Grandes Forges (FIG. 1.3-4) | 19 | |
| 3 Les fouilles de l'état basilical (état 2) (FIG. 1.8-10) | 30 | |
| CHAPITRE 2 | | |
| MÉTHODES DE TRAVAIL | | 36 |
| 1 Objet de l'étude | 36 | |
| 2 Le système de description et de gestion de céramique de Bibracte | 37 | |
| 3 La description sommaire des catégories | 39 | |
| 4 Les décors | 41 | |
| 5 Le comptage | 41 | |
| 6 La saisie | 42 | |
| 7 La classification des formes | 43 | |
| 1 Les formes régionales | 43 | |
| 2 La définition des formes | 43 | |
| 3 Les formes ouvertes | 43 | |
| 4 Les formes fermées | 44 | |
| 5 Autres formes | 44 | |
| 6 Définition des formes principales | 44 | |
| 7 Les importations | 46 | |
| 8 Les principaux ensembles de référence | 47 | |
| 9 Chronologie | 48 | |

CHAPITRE 3

LE MOBILIER CÉRAMIQUE

DES NIVEAUX PRÉROMAINS 51

| | | |
|---|---|----|
| 1 | Le mobilier céramique des niveaux préromains | 51 |
| 2 | L'ensemble PCo 10439 | 54 |
| 3 | PCo 9386 | 62 |
| 4 | PCo 9870 | 66 |
| 5 | PCo 8521 | 70 |
| 6 | PCo 8515 | 76 |
| 7 | PCo 8406 | 95 |
| 8 | Observations concernant le mobilier céramique des ensembles préromains | 99 |

CHAPITRE 4

LE MOBILIER CÉRAMIQUE DE

L'ÉTAT BASILICAL 104

| | | |
|----|---|-----|
| 1 | Les ensembles de l'état basilical de l'Îlot des Grandes Forges | 104 |
| 2 | PCo 10825 | 107 |
| 3 | PCo 10789 | 113 |
| 4 | PCo 10824 | 117 |
| 5 | PCo 10429 | 120 |
| 6 | PCo 10823 | 126 |
| 7 | PCo 10814 | 131 |
| 8 | PCo 8465 | 134 |
| 9 | PCo 10464 | 149 |
| 10 | PCo 7121 | 153 |
| 11 | PCo 9127 | 156 |
| 12 | Observations concernant le mobilier céramique de l'état basilical | 164 |

CHAPITRE 5

LE MOBILIER CÉRAMIQUE DE LA DOMUS 169

| | | |
|---|---|-----|
| 1 | Le mobilier céramique de la domus | 169 |
| 2 | PCo 10446 | 172 |
| 3 | PCo 9807 | 177 |
| 4 | PCo 8421 | 184 |
| 5 | PCo 10411 | 188 |
| 6 | PCo 10405 | 196 |

| | | | |
|----|---|---------|-----|
| 7 | PCo 6823 | | 201 |
| 8 | PCo 9095 | | 208 |
| 9 | PCo 7326 | | 214 |
| 10 | PCo 6805 | | 218 |
| 11 | Observations concernant le mobilier céramique de la domus | | 234 |

CHAPITRE 6
LE MOBILIER CÉRAMIQUE
DE LA ZONE DU « FORUM »

| | | | |
|---|----------|---------|-----|
| 1 | PCO 9245 | | 240 |
|---|----------|---------|-----|

CHAPITRE 7

ÉTUDE CÉRAMOLOGIQUE 249

| | | | |
|----|--|---------|-----|
| 1 | Étude du mobilier céramique | | 249 |
| 2 | Évolution quantitative des céramiques régionales | | 251 |
| 1 | 1 Céramique fine tournée régionale à pâte claire (Fig. 7.3-4) | | 251 |
| 2 | 2 Céramique fine tournée régionale à pâte sombre (Fig. 7.5-7) | | 252 |
| 3 | 3 Céramique commune tournée régionale (mi-fine) (Fig. 7.8-9) | | 254 |
| 4 | 4 Céramique non tournée régionale (Fig. 7.10-11) | | 255 |
| 3 | Nombre d'occurrences des formes de céramique régionale | | 256 |
| 1 | 1 Les assiettes et les plats | | 257 |
| 2 | 2 Les coupes | | 263 |
| 3 | 3 Les écuelles et les jattes | | 267 |
| 4 | 4 Les bols | | 275 |
| 5 | 5 Les marmites | | 283 |
| 6 | 6 Les gobelets | | 285 |
| 7 | 7 Les pots et les jarres | | 288 |
| 8 | 8 Les bouteilles | | 306 |
| 9 | 9 Les tonnelets | | 308 |
| 10 | 10 Les couvercles | | 310 |
| 4 | Chrono-typologie des formes régionales | | 311 |
| 1 | 1 Chrono-typologie des assiettes et des plats (Fig. 7.146-147) | | 312 |
| 2 | 2 Chrono-typologie des coupes (Fig. 7.148-149) | | 313 |
| 3 | 3 Chrono-typologie des écuelles (Fig. 7.150-151) | | 315 |
| 4 | 4 Chrono-typologie des bols (Fig. 7.152-153) | | 317 |
| 5 | 5 Chrono-typologie des marmites (Fig. 7.154-155) | | 319 |
| 6 | 6 Chrono-typologie des gobelets (Fig. 7.156-157) | | 319 |
| 7 | 7 Chrono-typologie des pots et des jarres (Fig. 7.158-159) | | 320 |
| 8 | 8 Chrono-typologie des bouteilles (Fig. 7.160-161) | | 324 |
| 9 | 9 Chrono-typologie des tonnelets (Fig. 7.162-163) | | 325 |
| 10 | 10 Chrono-typologie des couvercles (Fig. 7.164-165) | | 326 |

| | | |
|---|--|-----|
| 5 | Évolution quantitative et l'évolution du répertoire des céramiques importées | 327 |
| 1 | Les céramiques à vernis noir (Fig. 7.166-169) | 327 |
| 2 | Les présigillées et les sigillées (Fig. 7.170-173) | 333 |
| 3 | Les plats à engobe interne rouge (Fig. 7.174-177) | 335 |
| 4 | Les céramiques à parois fines (Fig. 7.178-181) | 338 |
| 5 | Les cruches (Fig. 7.182-195) | 342 |
| 6 | Les mortiers (Fig. 7.196-199) | 348 |
| 7 | Les pichets de type catalan (Fig. 7.200) | 349 |
| 8 | Quelques observations concernant l'évolution des catégories et des formes méditerranéennes (Fig. 7.201-202) | 349 |
| 6 | La vaisselle céramique : formes et fonctions | 352 |
| 1 | Les vases de cuisine (Fig. 7.203) | 353 |
| 2 | La vaisselle de table (Fig. 7.204) | 354 |
| 3 | Les vases de stockage (Fig. 7.205) | 355 |
| CHAPITRE 8 | | |
| SYNTHÈSE | | |
| 1 | Synthèse | 359 |
| 2 | Chronologie relative de l'îlot des Grandes Forges | 360 |
| 3 | Datation | 361 |
| 4 | La romanisation du répertoire | 371 |
| 5 | Perspectives | 372 |
| BIBLIOGRAPHIE | | |
| ANNEXE I | | |
| Liste récapitulative des formes étudiées | | 386 |
| ANNEXE II | | |
| Typologie des céramiques régionales de Bibracte | | |
| Cette annexe est un extrait de Barral, Luginbühl 1995 | | 413 |

À Jean-Paul

REMERCIEMENTS

Mes premiers remerciements vont bien entendu à professeur Gilles Sauron et à professeur László Borhy, qui ont accepté de diriger mes études et qui m'ont laissé une grande liberté lors de la réalisation de cette mémoire.

Je tiens à exprimer mes remerciements à Armand Desbat et à Thierry Luginbühl, d'avoir accepté d'évaluer mon travail de thèse.

Le Centre archéologique européen de Bibracte m'a toujours accueilli pendant les années de mes recherches. Je remercie son directeur Vincent Guichard, ainsi que tout le personnel pour les conditions de travail très agréables qu'ils ont contribué à y créer. Également un grand merci à Vincent Guichard pour sa relecture scrupuleuse du manuscrit et à ses suggestions toujours avisées.

Cette thèse n'aurait pas été possible sans le soutien financier que j'ai obtenu lors de ma scolarité à l'Université Paris-Sorbonne (Paris IV) et à l'Université Eötvös Loránd à Budapest. Tous mes remerciements viennent donc aux contribuables français et hongrois qui ont généreusement permis à ces travaux de voir le jour.

J'adresse mes remerciements et ma gratitude aux collègues archéologues qui ont contribué à l'élaboration de cette thèse par leurs conseils et leurs encouragements : Gilbert Kaenel, Jacques Lasfargues, Fabienne Olmer, Philippe Barral, Daniele Vitali, Stéphane Marion, Martin Schönfelder et Stéphane Verger.

Je tiens à remercier les amis, archéologues ou non, qui m'ont aidé au cours des années de ce travail : Éva et David Cressin, Sylvie Le Dantec, Anikó Bózsza, László Rupnik, Lőrinc Tímár, András Bődócs, Zoltán Czajlik, Károly Tankó, Laurent Dhennequin, Angélique et Nicolas Tisserand, Tamás Beck, Jenny et Gerard Bataille, Priscilla Munzi, Éva Gyurkovics, Máté Petrik, András Hudecz, Zoltán Niederreiter, Dávid Bartus, Szilvia Szöllösi, Erica Camurri, Rosa Roncador, Luca Tori, Jana Hoznour, Gilles Pierrevelcin, Eivind Løvdal et Marius Gjørø.

Merci également à Jean-Pierre Brun pour l'accueil et pour la sympathie qu'il m'a toujours témoignée lors de nos rencontres à Naples.

J'adresse un très grand merci à Myriam Giudicelli et à Jean-Paul Guillaumet.

Un remerciement très particulier à Christian Goudineau pour son soutien scientifique et son amitié.

Finalement j'adresse un grand merci à toute ma famille qui a toujours été présente lorsque j'en ai eu besoin, à mes frères, à mes belles-soeurs, à mon père, à ma mère (qui ont trouvé le courage de relire et de corriger mon texte) et en particulier à Bernadett pour son soutien quotidien indéfectible. Cette thèse leur est dédié.

Ce travail a bénéficié de nombreux financements pour couvrir les frais de déplacement et d'hébergement : bourse d'études doctorales à l'Université Eötvös Loránd de Budapest (2003-2006), bourse de cotutelle de thèse du gouvernement français (15 mois entre 2004 et 2007) et l'aide du Fonds National Hongrois de la Recherche Scientifique – OTKA (n° 78303).

INTRODUCTION GÉNÉRALE

L'objet de notre mémoire de thèse est l'étude du mobilier céramique trouvé dans la partie centrale de l'Îlot des Grandes Forges à Bibracte, lors des fouilles effectuées par l'équipe hongroise de l'Université Eötvös Loránd de Budapest. Sous le terme « mobilier céramique », on entend la poterie, c'est-à-dire les vases en céramique. Les terres cuites architecturales et les amphores ne font pas partie de notre étude.

Nous voudrions signaler que le but de notre travail est non seulement de traiter et de publier le mobilier céramique provenant des différents états d'occupation de l'Îlot des Grandes Forges. Selon notre intention, nous voudrions compléter et contrôler les études céramologiques qui s'occupent de l'*oppidum* de Bibracte y compris la plus complète d'entre elles, l'étude chrono-stratigraphique de la maison 1 du Parc aux Chevaux. Nous espérons pouvoir élaborer une chronologie bien établie pour l'Îlot des Grandes Forges, chantier d'importance remarquable qui a livré l'une des constructions les plus étonnantes du site : la basilique de Bibracte. Et finalement, nous voudrions contribuer à la compréhension plus approfondies de la chronologie de l'*oppidum*, ainsi qu'à la définition des faciès céramologiques de Bibracte.

Lors de la réalisation de nos recherches, nous avons rencontré plusieurs difficultés. Tout d'abord, dans l'Îlot des Grandes Forges, la fouille n'est pas encore terminée et la préparation de la publication finale du site vient seulement d'être commencée. Ainsi, les données stratigraphiques et spatiales dans la partie centrale de l'Îlot des Grandes Forges ne sont pas définitives au moment de la rédaction de notre travail. Il est également nécessaire de mentionner que les études transversales ne sont pas encore achevées.

Notre thèse se compose de 8 chapitres dont le premier présente l'historique des fouilles hongroises sur le Mont Beuvray depuis 1988, tandis que le deuxième est consacré à la méthodologie de l'étude. La gestion du mobilier céramique de Bibracte est présentée en détail, ainsi que la définition des types de céramiques, des formes régionales et des importations. Ensuite un bref aperçu est donné sur

les principaux ensembles de références pour notre étude, puis une synthèse sommaire des études chronologiques réalisées sur le site de Bibracte.

Dans les chapitres 3 à 6, nous présentons les ensembles disponibles, regroupés par horizons stratigraphiques. Ainsi dans le chapitre 3, nous examinons le mobilier provenant des plus anciens niveaux de l'Îlot des Grandes Forges, c'est-à-dire des couches préromaines. Dans le chapitre 4, nous traitons le matériel lié à l'état basilical. Les céramiques appartenant à la *domus* sont décrites et analysées dans le chapitre 5. Le chapitre 6 contient le mobilier provenant de la zone orientale de l'Îlot des Grandes Forges appelée hypothétiquement zone du «*forum*» où des couches d'abandon de l'îlot ont été identifiées.

Le chapitre 7 est consacré à la chrono-typologie des formes régionales, puis à l'étude détaillée des importations. Un sous-chapitre traite les fonctions attachées aux différentes formes de vases appartenant aux ensembles mis au jour par les fouilles hongroises.

Le chapitre 8 comprend la synthèse de notre travail. C'est à la fin de ce chapitre que nous retraçons quelques perspectives possibles pour les travaux céramologiques en cours sur le site de Bibracte.

La rédaction du manuscrit a été terminée en janvier 2011. Notre thèse a été soutenue le 15 janvier 2011 à l'Université Paris-Sorbonne (Paris IV).

LES FOUILLES HONGROISES SUR LE MONT BEUVRAY

L'oppidum de Bibracte (le Mont Beuvray) se situe dans le massif montagneux du Morvan, en Bourgogne. L'ancienne capitale des Éduens se trouve dans la ligne de partage des eaux entre la vallée de la Loire et le bassin du Rhône. Le territoire de cette tribu gauloise se situe dans le Centre-Est de la France actuelle : il est limité vers l'ouest par la Loire, vers l'est par la Saône, vers le sud par les montagnes du Beaujolais et par la plaine de Roanne, vers le nord par la Côte-d'Or et par le plateau de l'Auxerrois.

Caesar cite de nombreux oppida éduens dans ses *Commentarii de Bello Gallico*. L'identification de la plupart de ces sites est plus ou moins certaine, comme : Cavillonum = Châlon-sur-Saône, Matisco = Mâcon, Decetia = Decize, Noviodonum = Nevers (?), Gortona/Gorgobina = Sancerre.¹ D'après les commentaires de Caesar, Bibracte était le plus important², le plus grand³ et le plus riche⁴ d'entre eux.

Bibracte joua un rôle également très important dans le déroulement de la Guerre des Gaules. C'est à proximité de



FIG. 1.1 Localisation de Bibracte et du territoire supposé des Éduens au moment de la conquête romaine (d'après Gruel, Vitali 1998, Fig. 1).

¹ Goudineau 1990, 161.

² BG VII, 55.: « oppidum apud eos maxime auctoritatis ».

³ BG I, 23.: « longe maximum ».

⁴ BG I, 23.: « copiosissimum ».

ce site que Caesar a battu l'armée des Helvètes en 58 avant J.C. dans la première grande bataille de la Guerre des Gaules, et c'était là que le *totius Galliae concilium* a élu Vercingetorix chef de la coalition gauloise en 53 avant J.C. C'était également à Bibracte que Caesar a commencé à rédiger ses commentaires sur la Guerre des Gaules⁵.

La localisation de Bibracte, mentionné par Caesar, sur le Mont Beuvray n'était pas toujours évidente. Jusqu'au XIX^e siècle les historiens l'ont identifié avec l'Augustodunum romain⁶, c'est-à-dire avec la ville actuelle d'Autun. C'était Jacques-Gabriel Bulliot, un négociant en vins d'origine autunoise et un passionné d'histoire, qui a finalement localisé l'ancien site de Bibracte sur le Mont Beuvray, situé à 25 kilomètres de distance de la ville d'Autun. Ses fouilles à partir de 1867 lui ont servi pour confirmer cette hypothèse. À partir de 1870, il a continué ses recherches avec l'aide financière de Napoléon III, ce dernier étant un passionné de Caesar et de la Guerre des Gaules. C'était son neveu, grand personnage de l'archéologie française, Joseph Déchelette, qui a repris les recherches sur le Mont Beuvray à partir de 1895. La documentation subsistant de leur travail témoigne du fait qu'aucun d'entre eux n'a utilisé la méthode stratigraphique empruntée au domaine de la géologie. Malgré le fait que cette méthode avait déjà été introduite dans l'archéologie par leur « collègue » contemporain, Boucher de Perthes. Le manque d'observations stratigraphiques explique en grande partie le fait qu'ils ont lié tous les vestiges mis au jour sur le site à la période de la Guerre des Gaules. Par contre, les fouilles modernes relancées en 1984 ont prouvé que les vestiges étudiés par Bulliot et Déchelette appartiennent à la dernière phase d'occupation du site, datables de plus d'un demi-siècle après le déroulement de la Guerre des Gaules. Malgré cette erreur de datation, les fouilles du XIX^e siècle se sont révélées très importantes même à l'échelle européenne, elles ont fortement contribué à l'élaboration du concept de la civilisation des oppida⁷.

Depuis 1986, la recherche effectuée sur le site de Bibracte a pris des dimensions européennes. Edimbourg était la première université à se joindre à l'équipe française, ensuite elle a été suivie par l'Université de Madrid et celle de Bruxelles (1987), puis par celles de Lausanne et de Budapest, l'Institut archéologique de Prague (1988) et l'Université de Kiel (1989). Depuis des équipes provenant de l'Université de Bologne, de celles de Zaragoza, de Ljubljana, de Vienne, de Leipzig, de Sheffield, de Maïence, et de Cracovie sont entrées dans la recherche commune.⁸

.....
⁵ Bertin, Guillaumet 1987; Goudineau, Peyre 1993.

⁶ Goudineau, Peyre 1993, 4. Pour la bibliographie et pour les plans anciens voir: Guillaumet 1996.

⁷ Déchelette 1927, 475-478.

⁸ Mont Beuvray 1994, 38-41; Romero 2006, 63-64.

1.1 LES FOUILLES HONGROISES

L'équipe de l'Université Eötvös Loránd de Budapest est entrée dans les recherches européennes sur l'oppidum de Bibracte en 1988. Les fouilles hongroises se situent depuis cette date sur la Pâture du Couvent (la dénomination moderne de cette zone remonte au XIV^e siècle, car cet endroit correspondait au territoire du couvent franciscain situé dans la partie sud de la même zone) (Fig. 1.2). Les recherches de l'équipe hongroise sur la Pâture du Couvent se divisent en deux étapes. Au début, les recherches se déroulaient autour de la voie principale de Bibracte. À partir de 1995, les fouilles se sont déplacées dans l'îlot des Grandes Forges où nos explorations sont menées jusqu'à nos jours.

1.1.1 Les fouilles de la voie principale

Du fait des fortes dénivellations du site, l'aménagement de la voirie revêt une importance particulière, tant pour les communications que pour la gestion des eaux de ruissellement. Les fouilles récentes, depuis 1987, ont apporté des renseignements



FIG. 1.2 Carte archéologique et toponymique du Mont Beuvray (d'après Gruel, Vitali 1998).

précis sur le mode de construction de plusieurs axes ; à la Porte du Rebut, sur la Pâturage du Couvent (rue principale et ruelle transversale), dans le Parc aux Chevaux et en contrebas de la Terrasse, avec des largeurs de près de 14 m pour la voie principale, et de 4 à 5 m pour les voies secondaires comme la ruelle de la Pâturage du Couvent. Ces voies sont aménagées suivant la technique du « macadam à l'eau », qui superpose des couches de sable et de graviers naturels, des couches de fragments d'amphores et des revêtements caillouteux irréguliers damés, dans un limon argileux jaune. La voie qui, de la Porte du Rebut, remonte le long du talweg de la Côte Chaudron

puis débouche sur la Pâture du Couvent est sans doute l'un des principaux cheminements qui traversent l'oppidum. Son prolongement vers le sud est incertain. Deux tracés sont discernables, sans que l'on puisse savoir si l'un prévalait sur l'autre. Le premier traverse le Parc aux Chevaux, puis se prolonge vraisemblablement jusqu'aux Grandes Portes, via la Fontaine Saint-Pierre. Le second remonte vers la Chaume, où il a été observé au XIX^e siècle.

Quelles que soient les incertitudes subsistantes, la construction de la grande voie repérée sur la Pâture du Couvent avait sans doute été un moment fondamental dans l'élaboration de la structure urbaine à Bibracte, ce qui explique que l'on a minutieusement cherché à reconstituer son histoire. Cet axe présente en effet plusieurs niveaux de circulation superposés.

L'état initial (voie 0) correspond à une première chape de graviers et de tessons d'amphores, épaisse de 10 cm et installée dans un léger surcreusement du substrat. Comme la voie du deuxième état (voie 1A), elle est d'une largeur totale d'environ 9 m et est tronquée à l'ouest par la tranchée de fondation du mur de façade (502) de l'îlot dit des Grandes Forges. La voie 1A était longée à l'ouest par un fossé peu profond (30 à 35 cm) comblé lors du troisième rechapage (voie IB) qui s'est traduit par un élargissement de 3,2 m dans cette direction. Il est logique de penser que cette modification est contemporaine de la construction du bassin monumental qui occupe l'axe de la nouvelle voie élargie. Un dernier exhaussement (voie 2) a enfin eu lieu après le renforcement du mur de façade nord-ouest de l'îlot des Grandes Forges.

Les sondages effectués depuis 1990 du côté ouest de la voie ont révélé plusieurs niveaux d'habitation pour lesquels une chronologie relative fine a pu être établie. Une structure interprétée comme un petit portique de 7 m × 1,5 m lié à la façade d'un bâtiment est parallèle à la voie IB et séparée d'elle par un logement de sablière. Le sol de ce portique est composé de petits tessons d'amphores bien damés qui reposent sur une couche de fragments plus importants. En dessous, on a constaté l'existence d'une préparation particulière constituée de tessons d'amphores et de cailloutis.

L'alignement des trous de poteau du côté ouest du portique confirme l'idée que cette construction est en harmonie avec la voie.

Divers éléments stratigraphiques permettent de préciser la chronologie de l'ensemble. Les plus anciennes structures sont des fosses et des trous de poteau repérés sous la voie 0, mais malheureusement arasés et dépourvus de mobilier. Sous le portique occidental et le sol de la même période, qui passe sous la voie IB, se trouve un niveau d'argile jaune contenant des structures d'orientations différentes de celles de la voie, trous de poteau, fosses, foyer, etc. Le remplissage des fosses contenait beaucoup de scories, de charbons de bois et cendres, qui font penser à une activité métallurgique dans la zone, à l'ouest des voies plus récentes. Deux d'entre elles

(PCo 1618 et 1660) avaient au fond un remplissage de céramiques, et, dans la partie supérieure, une couche constituée avant tout de tessons d'amphores soigneusement étalés. La datation qui en est proposée, de la fin du II^e s. ou du début du I^{er} s., fournit donc un terminus post quem pour l'installation de la voie IB et, par conséquent, la construction du bassin. En prenant en compte les repères chronologiques de la construction de l'îlot des Grandes Forges, la datation de la voie 2 peut quant à elle correspondre à l'époque augustéenne, ce que conforte l'examen du mobilier issu de son radier. Cette voie est donc liée à la phase d'urbanisme tardive de Bibracte, c'est-à-dire au dernier tiers du I^{er} s. avant J-C., qui s'achève avec la désaffectation du quartier et le comblement du bassin, daté du milieu du règne d'Auguste.⁹

1.1.2 Les fouilles de la domus (état 1) de l'Îlot des Grandes Forges (FIG. 1.3-4)

Dès 1989, nous avons découvert la section d'un mur massif, renforcé d'un contrefort, qui représente la limite orientale de la voie principale (carré XD), et qui est la clôture nord-ouest du bâtiment que Déchelette avait appelé « grand atelier des forges ». ¹⁰ L'exploration du couvent médiéval et de ses annexes situés dans la partie sud-ouest de la Pâture du Couvent a rendu évident le fait qu'à l'intérieur de l'enceinte du couvent, les bâtiments antiques avaient dû subir des dommages considérables. Ainsi nous n'avons pu dégager qu'une petite section du mur à contrefort (carré XK3) à l'intérieur de la clôture du couvent, puis dans le carré ouvert à l'est de celle-ci un puisard médiéval de grande taille (carré XE) et un éboulis à grosses pierres (carré XH). ¹¹

Tandis que, dans la zone sud, les bâtiments annexes du couvent nous ont obligés à abandonner les fouilles de la voie principale antique et des bâtiments voisins, dans la partie est de la Pâture du Couvent, à l'extérieur de l'enceinte du couvent, l'équipe de l'Université de Bruxelles a localisé le plan des Grandes Forges établi par Déchelette au long de la voie secondaire qui rejoint la voie principale du côté est ¹².

Ainsi, en 1993, nous avons été amenés à ouvrir une tranchée de 34 m de longueur (carré XJ) parallèlement à la voie principale, à environ 50 m à l'est de celle-ci, de la rue adjacente vers le mur du couvent, voire au-delà de celui-ci. L'objectif de la fouille était, en plus du contrôle du plan de Déchelette, la connaissance de l'état de conservation des bâtiments antiques, en particulier de ceux de la zone située à l'intérieur de l'enceinte du couvent ¹³.

⁹ Gruel, Vitali 1998, 27-30, voir encore : Guillaumet, Szabó, Barral 2002, 280-282.

¹⁰ Almagro-Gorbea *et al.* 1991, 285-287.

¹¹ Cf. Rapport triennal 1996, 6, 9.

¹² Almagro-Gorbea *et al.* 1991, 284.

¹³ Barral *et al.* 1996, 235-239.



FIG. 1.3 *La domus du dernier état de l'Îlot des Grandes Forges. Plan des structures antiques et post-antiques (d'après Tímár, Szabó, Czajlik 2006, ill. 1).*

Les murs antiques découverts dans cette zone, conservés jusqu'à une hauteur considérable, et l'éboulis épais de plusieurs couches, ont remis de constater que dans la partie est de la Pâture du Couvent, contrairement à la zone des bâtiments annexes située à l'ouest, la destruction médiévale des bâtiments antiques est moins importante, même à l'intérieur de l'enceinte du couvent. L'autre facteur justifiant l'ouverture des carrés XL et XL α ¹⁴ était le résultat des explorations géophysiques effectuées par l'Université de Ljubljana. Pendant le printemps de 1994, les explorations géophysiques avaient démontré l'existence de murs au nord-est de l'abside de l'église ce qui a été prouvé par nos fouilles de cette même année. Pour faciliter leur interprétation, nous avons effectué deux autres petits sondages (XL γ , XL β). Dans l'objectif de délimiter du côté nord et est la construction ainsi identifiée que nous avons désignée temporairement par le terme « bâtiment central », nous avons ouvert le sondage XM¹⁵.

¹⁴ Rapport triennal 1996, 12.

¹⁵ Rapport triennal 1996, 13.

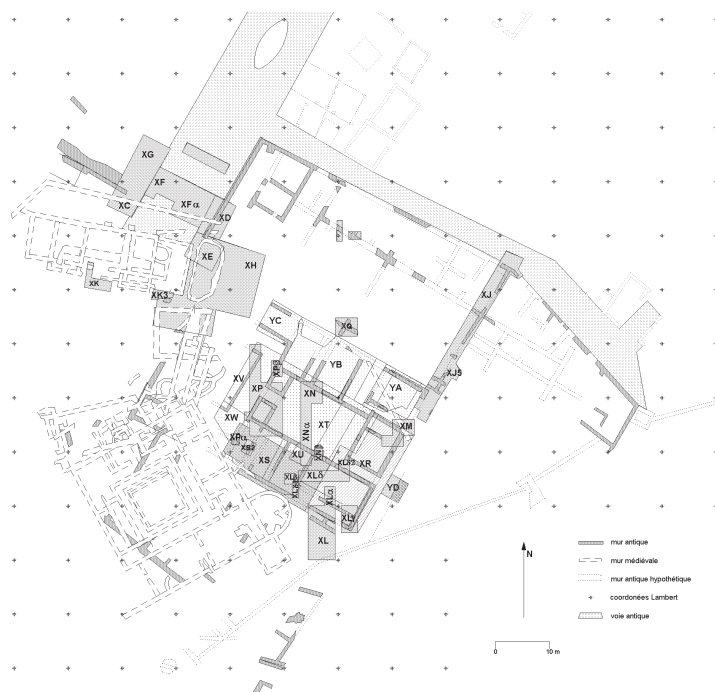


FIG. 1.4 Plan général des chantiers dirigés par l'université de Budapest sur la Pâturage du Couvent (d'après Tímár, Szabó, Czajlik 2006, ill. 2).

Pour explorer la zone ouest du « bâtiment central », compte tenu des sections de mur découvertes et du plan élaboré par Déchelette, nous avons ouvert deux nouveaux sondages (XN, XQ) en 1995,¹⁶ dont le premier a été considérablement agrandi vers le sud-est (XNα). Afin de clarifier la fonction des murs internes y découverts, nous avons commencé d'autres sondages (XNβ, XLδ, XLδ1, XLδ2). Le carré XP a été délimité dans la partie non fouillée de l'espace du couvent. Nous avons effectué l'exploration des murs du côté sud-est en tenant compte des données relatives aux distances des murs découverts dans la partie nord-est du bâtiment, et en formulant l'hypothèse de l'organisation symétrique du bâtiment. C'est ainsi que nous avons pu identifier plusieurs pièces de la *domus* [6179, 6180, 6181]. Nous avons procédé à l'ouverture d'autres sondages pour mettre au clair la disposition interne du bâtiment (XPα, XPβ).

Conformément au programme triennal établi pour la période comprise entre 1997 et 1999, les fouilles extensives concernant les surfaces étendues ont commencé

¹⁶ Rapport triennal 1996, 15-16.

en 1997¹⁷; premièrement dans la zone sud-est, près de l'abside de l'église du couvent (carré XR), puis tout près de son côté nord, en allant de l'est vers l'ouest (carré XS). L'état antérieur aux fouilles a été conservé sur la surface à deux endroits; nous avons laissé intact le mur témoin entre les carrés XL et XLy, et, à cause de la proximité de l'abside et de la hauteur des murs antiques, il était impossible d'explorer la partie conservée au nord de l'abside.

Les fouilles du tiers central du bâtiment (carré XT) ont été exécutées en 1998¹⁸. Nous n'avons laissé de mur témoin que sur une section plus restreinte, longitudinale, dans la partie sud-est de la pièce centrale ainsi découverte [6178]. Nous avons par la suite dégagé la partie ouest du bâtiment (carrés XV et XW) dans la mesure où l'intervention intense survenue au Moyen Age l'a rendu possible. Le dégagement des grandes fosses médiévales identifiées en 1995 et 1997 a permis la découverte des constructions appartenant aux états de construction antérieurs (carré XU). Après avoir mis au clair la zone centrale, en 1999 nous avons de nouveau agrandi la surface de fouille (carrés YA, YB et YC), vers le nord-est, jusqu'à la limite du lot de pièces au nord-est, identifié en 1998¹⁹. Nous avons laissé deux murs témoins dans cette zone, du côté ouest, parallèlement à l'axe longitudinal du bâtiment, et dans la pièce n° 6492, perpendiculairement à ce dernier. L'objectif du sondage YD effectué en direction est était la compréhension du sol de type *terrazzo* qui longe le mur principal est. A ce même moment, on a procédé à la fouille exhaustive de la zone du caniveau médiéval qui longe le côté sud-est du bâtiment, identifié en 1994 (carré XL).

1.1.2.1 L'interprétation des pièces du dernier état de la domus (FIG. 1.5)

L'organisation des pièces, ainsi que les particularités du plan, laissent supposer qu'il s'agit d'une maison de type romain, une *domus*. L'interprétation des pièces a été effectuée sur la base des parallélismes du plan et de la description fournie par Vitruve, ainsi nous avons pu identifier la fonction de certaines. Etant donné que nous n'avons pas trouvé de structures archéologiques appartenant au dernier état de construction de la *domus* (par exemple foyer, colonne) qui seraient susceptibles de fournir des indications relatives à la fonction de la pièce, ce qui suit est à considérer comme une interprétation hypothétique.

Nous sommes partis de deux hypothèses : la première c'est que les pièces n° I et II font partie d'un *peristylum*, et que la pièce n° XI est l'*atrium* de la *domus*. Nous avons basé la première hypothèse sur le fait que les distances entre les murs

¹⁷ Rapport 1997, 119.

¹⁸ Rapport 1998, 87. Voir encore : Timár, Szabó, Czajlik 2006, 14-17.

¹⁹ Rapport 1999, 89. Voir encore : Timár, Szabó, Czajlik 2006, 17.

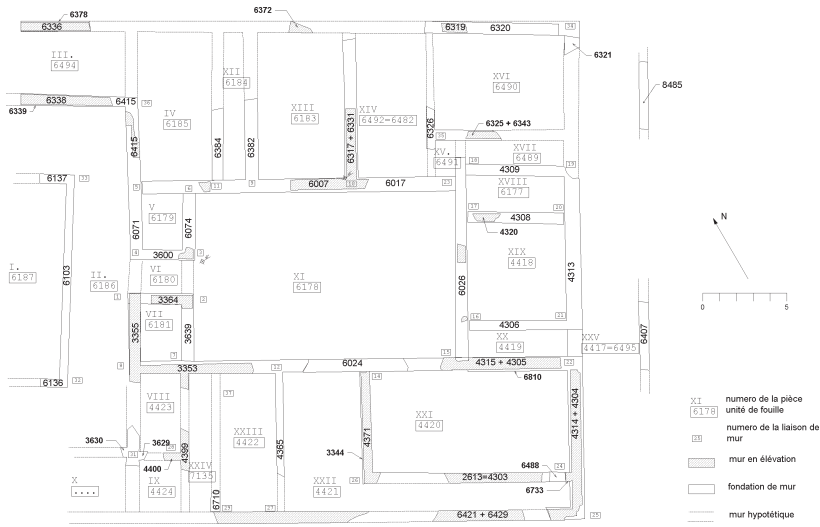


FIG. 1.5 Plan de la domus avec les pièces et les murs numérotés (d'après Timár, Szabó, Czajlik 2006, ill. 7).

se trouvant entre les pièces I et II sont à peu près les mêmes de chaque côté que celles des murs qui leur sont parallèles, et qui délimitent la pièce n° II. Puis, selon le plan du bâtiment, si nous complétons les pièces I et II de manière à avoir un rectangle, les murs ne se heurtent pas aux murs situés dans la zone à côté de la voie. D'une part, la pièce n° XI se raccorde au supposé *peristylum*, d'autre part le système formé par les pièces qui entourent ce dernier laissent supposer qu'il s'agit d'une pièce centrale close, ce qui n'est pas autre qu'un *atrium*. Cette définition de l'*atrium* est pour le moment étayée par l'ouverture observée sur la fondation du mur est de la pièce ([6026]), ce qui fait probablement partie de l'évacuation des eaux de l'*impluvium*²⁰.

Les murs en élévation de la *domus* sont en général détruits, en outre, jusqu'à ce moment aucun élément architectural, appartenant au dernier état de construction, qui permettrait de la classer et de la dater sur des bases stylistiques n'a été retrouvé, ainsi nous n'avons à disposition que le plan du bâtiment (Fig. 1.5).

Nous avons réparti les pièces en zones en fonction des rapports d'espace supposés. Dans le texte nous désignons par le terme 'zone' les unités structurales continues²¹.

²⁰ Rapport 2000, 75. Voir encore : Timár, Szabó, Czajlik 2006, 28.

²¹ Ainsi par exemple « la partie de l'*atrium* », cf. Mau 1900, 228-229.

1.1.2.2 La zone du peristylum (Pièces n° I-IV, VIII-X)

Du côté ouest de la *domus*, les fondations en liaison ([6137], [6103],[6136]) situées dans la pièce n° I sont, selon nos hypothèses, les restes du muret qui supportait les colonnes du *peristylum*.

Les pièces communiquant avec le *peristylum* sont les suivantes : l'entrée de l'unité organisée autour de l'*atrium* est le couloir n° VI ; il est probable que les pièces n° III et X aient eu une entrée à partir de la pièce n° II, car la pièce n° VIII et le couloir n° XXIV qui se trouve à côté de cette dernière, n'ont pas d'entrée à partir des pièces n° VII et II, ainsi il est vraisemblable que la pièce n° VIII pouvait avoir une entrée de ce côté. La pièce n° IX est accessible depuis la pièce n° X ou de la pièce n° XXIV. Les entrées secondaires de la *domus* ne sont pas repérables à cause de la destruction des murs externes, ainsi nous ne pouvons que supposer que les couloirs pouvaient avoir des ouvertures sur l'extérieur, ce qui n'est d'ailleurs pas nécessaire.

24

Le mur en élévation entre les pièces IV et II (UF 6341) témoigne du fait que la communication entre ces deux ne pouvait se faire que par l'angle de la pièce IV, par contre, cette dernière ne communiquait pas directement avec l'*atrium*, étant donné que dans l'angle sud de la pièce, dans la partie contiguë à l'*atrium* se trouvait un mur en élévation.

1.1.2.3 La zone de l'atrium (Pièces n° V-VII, XI-XXV)

En partant du *peristylum*, nous entrons par le couloir n° VI (*fauces*) dans la pièce définie comme l'*atrium* (n° XI). Le revêtement du sol de type *terrazzo* passe du *peristylum* jusqu'à l'*atrium*, sans interruption, sans seuil. Le manque de traces qui indiqueraient la présence de seuil, de chambranle ou de vantaux de porte caractérise la totalité du bâtiment, mais les paumelles pouvaient être murées dans la partie supérieure des murs en élévation, ainsi on n'avait pas besoin de seuil ou de traverse en bas des encadrements. Il est possible que le bâtiment ait été abandonné dans un état non achevé, après la fin de la construction des structures porteuses et de la toiture²².

De part et d'autre du couloir n° VI se trouvent deux pièces carrées (les n° V et VII). L'entrée de la pièce VII pouvait se situer du côté de l'*atrium* : ceci est prouvé par le *terrazzo* couvrant la maçonnerie de la fondation n° [3639], ainsi que par le fait que les autres murs de cette pièce sont des murs en élévation. Selon notre hypothèse, la pièce n° V est le pendant symétrique de la pièce n° VII, ainsi cette dernière devait avoir son entrée du côté de l'*atrium*, dont la conséquence est le positionnement symétrique des ouvertures sur ce mur.

.....
²² Les traces de l'effondrement de la toiture étaient visibles ; voir Rapport 1998, 88, fig. 2. Voir encore : Timár, Szabó, Czajlik 2006, 29.

Il n'est pas possible d'entrer dans la pièce n° VIII du côté de la pièce n° VII, de même qu'il n'y avait pas de communication entre les pièces XI et XXIV, ce qui revient à dire que le couloir XXIV ne servait pas à communiquer entre l'*atrium* et les pièces qui se trouvaient derrière (VIII., IX.), mais permettait peut-être d'accéder à l'extérieur du côté du *peristylum* en passant par la pièce n° VIII ou bien de communiquer entre les pièces n° IX, VIII et XXIII ainsi que la sortie.

A propos de l'*atrium* (pièce n° XI), la question la plus importante est de savoir quelle était son organisation. D'après les mesures figurant sur le plan, ses proportions sont de 32,6 : 50,8 pieds, c'est-à-dire 0,641, ce qui est plus près des 2:3 que de la proportion 3:5. Dans Vitruve on retrouve les deux proportions²³, et si l'on suit son classement, l'*atrium* de la *domus* appartient à la catégorie de ceux qui font entre 40 et 60 pieds de long.²⁴

La structure de l'*atrium* est définie par le fait que l'on n'a pas trouvé de traces laissant supposer l'existence de colonnes dans la pièce. La fondation des colonnes devrait partir au moins du niveau inférieur du remblayage réalisé au moment de la dernière phase de construction ou encore d'une couche plus profonde; or, pendant les fouilles de l'an 2000, il n'y a pas eu de traces y relatives. Ainsi, il n'est possible de penser qu'aux solutions comme le *tuscanicum*, le *displuvium* ou le toit en pavillon, le *testitudinatum*. L'argument contre le toit en pavillon est que le revêtement *terrazzo* dans la pièce n° XI est d'une qualité et d'une couleur apparentés à celui du *porticus* (n° XXV) et du couloir qui part de ce dernier et mène à l'*atrium* (XX), ainsi nous pouvons supposer que ces trois pièces étaient «ouvertes». Le sol de l'*atrium* n'avait pas de radier de pierres contrairement aux autres pièces intérieures (par exemple les n° XXI, XXII); selon notre hypothèse, c'est l'une des caractéristiques du *terrazzo* externe dans ce bâtiment.

Si l'*atrium* était de structure *tuscanicum* ou *displuviatum*, il devrait y avoir en son milieu un *impluvium*, dont l'eau serait évacuée par une ou plusieurs canalisations. Malheureusement, le milieu de l'*atrium* avait été détruit jusqu'à une telle profondeur par une série de creusements de l'époque post-antique que ni l'*impluvium*, ni aucune canalisation ne sont parvenus jusqu'à nous, ainsi on ne peut estimer l'extension maximale du bassin qu'à partir des tâches de *terrazzo* conservées, ce qui serait de 1:5 par rapport à la longueur de l'*atrium*, inférieure donc à la proportion proposée par Vitruve où la longueur de l'*atrium* est divisée par 4.²⁵ Il y a une discontinuité dans la fondation n° [6026] vers le milieu de la section de mur contigu à la pièce n° XIX, qui a été maçonnée de fragments

²³ Vitruvius VI.3.3.

²⁴ Le classement selon les mesures de l'*atrium* ne figure pas dans la partie concernant l'élaboration de l'*atrium*, mais aux proportions définies pour les autres pièces, comme *ala* (Vitruvius VI.3.4.) ou bien *tablinum* (Vitruvius VI.3.5.).

²⁵ Vitruvius VI.3.6.

architecturaux en calcaire blanc²⁶ de manière différente de ce qui avait été fait pour la fondation. Ce trou pouvait être l'ouverture pratiquée dans la maçonnerie de fondation pour la canalisation mais nous ne pouvons être sûrs de sa fonction tant que l'on ne procédera à une fouille en profondeur à l'intérieur de la pièce XIX et à l'extérieur de la fondation du mur [4313].

Si la pièce n° XI est l'*atrium*, la pièce n° XIX ne peut être autre que le *tablinum*. Le couloir – *fauces* – passant à côté du *tablinum*, c'est-à-dire la pièce n° XX, dont la fonction était d'assurer l'autre possibilité de passer à la pièce suivante – le porticus – en contournant le *tablinum*. L'entrée du *tablinum* était probablement une porte étroite qui n'était pas tout à fait dans l'axe de l'*atrium*, au moins c'est ce que semble montrer le reste du mur en élévation au-dessus de la fondation [6026]. La proportion du *tablinum* est de 19,25 : 18,88 pieds, il est donc presque carré, avec une largeur plus importante (18,88 pieds) que celle donnée par Vitruve : il prescrit, pour les maisons ayant un *atrium* de 40 à 60 pieds de long, une largeur de $2/5$ ²⁷, ce qui représente, dans notre cas, 13,04 pieds. Plus loin d'ailleurs, lui-même remarque qu'un *tablinum* de cette taille est dans de nombreux cas mal proportionné, ainsi cette règle ne doit pas être toujours respectée²⁸.

Du côté nord-est de l'*atrium*, quatre pièces pouvaient avoir des entrées (XII, XIII, XIV, XV). La pièce n° XII est un couloir étroit. La fondation de ses murs a été détruite par la cave médiévale, ainsi il n'en reste qu'une section longue de 2 mètres environ. Sa fonction n'est pas connue, mais il n'était certainement pas le pendant du couloir n° XXIV de l'autre côté de l'*atrium*. Il est également possible d'y supposer un escalier.

La fonction de la pièce n° XIII et de celle qui se trouve à côté, la n° XIV, n'est pas claire non plus. L'entrée de la pièce n° XIII du côté de l'*atrium* ne pouvait s'ouvrir que dans son angle ouest, étant donné que le mur en élévation n° [6007] va jusque-là. La pièce n° XVI située à l'est de ces dernières ne communique pas directement avec l'*atrium*.

La partie la plus problématique du plan est présentée par l'ensemble des pièces XV–XVII. La pièce n° XV est très restreinte ; la fondation du mur nord de l'*atrium* [6017] se termine par la liaison du mur n° 23 où il rejoint le mur n° [6026]. Il est très curieux que la fondation du mur principal dans l'axe de longueur de l'*atrium* se termine et ne rejoigne pas celle du mur principal externe de la *domus* (en l'occurrence, le mur n° [4313]), comme aux trois autres endroits (liaisons n° 5.,8.,22.), par contre le mur large n° [6026] dépasse l'appareil n° 18 (le prolongement de son

.....
²⁶ Ces fragments appartenait très probablement aux colonnes de la phase précédente (Timár, Szabó, Czajlik 2006, 46, note 7.)

²⁷ Vitruvius VI.3.5. Voir encore : Timár, Szabó, Czajlik 2006, 29-31.

²⁸ Vitruvius VI.3.5.

tracé n'est pas connu, étant donné qu'il se trouve sous un mur témoin) qui est élaboré avec des liaisons de pierre taillée caractéristiques des angles positifs. Si la pièce n° XV était la continuation du couloir XVII, il n'y aurait pas besoin de telles modifications touchant à la structure. Parmi les explications possibles, l'une est de supposer que la pièce n° XV est un couloir ayant de chaque côté une porte, et que la pièce n° XVII mène sous le *porticus*: cette solution est visible sur le plan de la première phase de la Villa dei Misteri²⁹. L'autre solution est de dire que la pièce n° XV était un puits d'aération, de collecte d'eau ou un *heliocaminus*, en supposant que l'*atrium* était couvert, ainsi l'aération et la collecte des eaux se faisaient ici. Dans ce cas, nous devrions retrouver les traces de la canalette d'évacuation. La troisième possibilité est de supposer que la pièce n° XV était ouverte de tous les côtés, et que la pièce n° XVIII avait aussi une entrée du côté de l'*atrium* (par exemple pour que la porte de la pièce n° XX ait ainsi un pendant de l'autre côté et que le mur soit symétrique), les éléments de linteau et les poutres de la ferme ne pouvant assurer l'assise sur le mur qu'en déplaçant les angles du mur. La fouille complète de la pièce n° XVII fournira probablement une réponse à cette question. En attendant nous considérons que la première explication est la plus convaincante.

Les pièces n° XXI, XXII et peut-être aussi la n° XXIII s'ouvraient du côté sud-ouest de l'*atrium*. La pièce n° XXIII ne pouvait avoir de porte que dans l'angle est vers l'*atrium*, étant donné que le mur en élévation n° [3353] s'arrête là, à env. 1,4 mètres de l'appareil de maçonnerie n° 12. La pièce n° XXII prend une forme en L autour de la pièce n° XXI, à côté de la liaison de mur n° 24. Il y avait une porte de passage aussi ([6488]). La fonction de l'une ou de l'autre est inconnue, quoique la forme un peu allongée de la pièce n° XXI. (5,96 × 11,58 m = 20 × 39 pieds) et son orientation (sud-est) permettent de supposer que c'était peut-être un *triclinium*, étant donné que Vitruve propose pour celui-ci la proportion 1:2³⁰ et l'orientation vers l'est³¹. D'après les observations de Mau à Pompéi, le *triclinium* est en général de 6 × 4 m environ. Les plus grands des *triclinia* en jardin sont d'une superficie de 7 × 10 mètres³².

Nous avons déjà mentionné la « pièce » n° XXV, c'est la zone couverte par le *porticus* du sud-est, à côté du bâtiment. Probablement le même type de *porticus* se trouvait aussi au nord-est de la *domus*, ce que suggèrent les restes d'un *terrazzo* [6470] retrouvés au nord de la pièce III, à l'extérieur du bâtiment.

Il n'y a pas de pièce autour de l'*atrium* que l'on pourrait identifier de manière évidente en tant qu'*ala*, mais si l'on regarde les murs en élévation conservés,

.....
²⁹ Maiuri 1931, tav. B.

³⁰ Vitruvius VI.3.2.

³¹ Vitruvius VI.4.2. Voir encore : Timár, Szabó, Czajlik 2006, 29-31.

³² Mau 1900, 246.

seules les pièces n° XXIV et XXII peuvent être considérées comme telles, les autres pièces (sauf la pièce n° XXI ayant des proportions différentes) ne pouvant pas avoir d'entrée large du côté de l'*atrium*.

Si l'une des parties de la *domus* disposait d'un étage supérieur, il devrait y avoir au moins un escalier permettant d'y monter. Ce sont en principe les pièces longues en forme de couloir qui peuvent être retenues comme les XII, XVII, XX, la partie est du XXII, et la n° XXIV qui sembleraient aptes à l'aménagement de l'escalier. Sur le mur en élévation de la pièce n° XXII conservé dans une hauteur relativement importante dans la partie fouillée, on n'a pas trouvé jusqu'ici de trace de logement de poutres³³ où l'on aurait scellé les marches de l'escalier. Les murs des autres pièces sont détruits, ainsi nous n'avons pas trouvé sur les murs en élévation de phénomènes prouvant l'existence d'un escalier. Naturellement, il est possible d'imaginer un escalier dans le bâtiment dont les marches auraient pu s'appuyer sur le limon apparent, l'une des extrémités de ces poutres reposant sur la fondation, tandis que l'autre extrémité s'appuyant contre une poutre du plancher.

La découverte d'un mur [11626] appartenant à la *domus* (Fig. 1.6) constitue sans doute un des acquis les plus importants de la campagne de 2009³⁴. Elle nous donne la possibilité de compléter le plan de la *domus* (cf. Fig 1.5). Cette découverte heureuse confirme l'hypothèse d'un péristyle dans la partie occidentale de la *domus*.³⁵

Dans l'état actuel de nos connaissances, la *domus* est le plus grand bâtiment de l'îlot³⁶. Le plan du bâtiment situé dans la partie nord-est de l'îlot (ensemble de pièces fouillées par Déchelette) est complètement différent de celui de la *domus*, ainsi il est possible de supposer qu'il était en rapport avec la *domus*, et comprenait les bâtiments de service et une rangée de *tabernae* longeant la voie. Il est également probable que les terrasses situées à l'intérieur de l'îlot séparaient, en même temps, les bâtiments les uns des autres. Le type de construction (habitation, à vocation économique) variait selon les niveaux de terrasse.³⁷

³³ Timár, Szabó, Czajlik 2006, 31. Nous trouvons un exemple illustrant très bien ce phénomène à Besançon où non seulement le bas de l'escalier est visible, mais aussi la fondation à gradins: Pinette, Guilhot 1992, 72-73, fig. 36.

³⁴ Rapport 2009, 97-124.

³⁵ Contrairement à l'hypothèse publiée dans Guichard 2004.

³⁶ Timár, Szabó, Czajlik 2006, 33.

³⁷ Timár, Szabó, Czajlik 2006, 31-33.



FIG. 1.6 La domus de l'îlot des Grandes Forges. Résultats de la campagne de 2009 (d'après Rapport 2009).

1.1.3 Les fouilles de l'état basilical (état 2) (FIG. 1.8-10)

Depuis 2000, les recherches se sont étendues aux occupations antérieures à la *domus* et l'exploration a porté rapidement ses fruits par la découverte d'une construction maçonnée plus ancienne³⁸ (Fig. 1.8-9). Les deux meilleurs endroits pour des fouilles stratigraphiques se trouvaient, d'une part, dans l'*atrium* (Fig. 1.5, pièce XI) de la *domus* dont les deux tiers environ n'avaient pas été touchés par des interventions post-antiques, et d'autre part, dans la grande pièce XXI située près de l'église du couvent, parfaitement scellée par un *terrazzo*. Une base de colonne (Fig. 1.9, C1) en calcaire blanc a été trouvée sous ce sol, couverte par du remblai. Le socle est carré, la modénature est constituée de deux tores séparés par une gorge (Fig. 1.7)³⁹. De nombreuses sections de colonne en microgranite ainsi que des fragments moulurés de chapiteaux en calcaire blanc proviennent de différents remblais.

La base de colonne repose sur un mur de soutènement MS3 qui s'appuie sur un niveau argileux jaune et compact. Une section de mur perpendiculaire au précédent (MS4) datée de la même période de construction a été identifiée sous l'*atrium* de la *domus* augustéenne. Par contre, au début, le rapport de ce dernier avec les deux murs parallèles (M1 et M12) dégagés plus à l'ouest posait un problème d'interprétation.

Les murs perpendiculaires (M15 et M6) au mur de soutènement MS3 ont été découverts en 2001 et 2002. Sur le mur ouest MS4 nous avons identifié deux emplacements de colonne voisins (C2 et C3), tandis que sur le mur est (MS2) nous avons repéré un seul emplacement (C4). Ils apparaissent sous la forme d'une lacune dans la préparation de sol et correspondent parfaitement à la dimension de la base C1. De plus, les repères ainsi établis ont permis de calculer avec un entraxe de 2,5 m pour les colonnades qui semblent appartenir à une pièce couverte au plan basilical.

Les fouilles ont confirmé le synchronisme de la dernière structure et des murs parallèles plus à l'ouest (M1 et M12). C'est-à-dire qu'à la salle à colonnades, large d'environ de 14 m, une pièce (D) plus étroite (large de 4 m) est accolée à l'ouest, avec une ouverture de porte PT4 probable dans le mur occidental M12.

Le sol de la salle à colonnades, constitué d'un mortier brun clair de qualité médiocre, a été construit sur une préparation de chaux et d'agrégat de calcaire. Cette couche s'explique par la taille sur place des éléments architecturaux en calcaire blanc⁴⁰.

Dans les différentes zones du bâtiment, on a régulièrement retrouvé des restes de la toiture effondrée reposant sur le sol des pièces. Ce remblai qui se compose de *tegulae*, d'*imbrices* et de mortier a été particulièrement bien conservé dans la pièce D,

³⁸ Bref aperçu : Guichard 2004. Sur les fouilles voir les rapports annuels publiés depuis 2000 (Rapports 2000-2009) et la publication Szabó, Tímár, Szabó 2007, 389-393.

³⁹ Largeur max. : 0,98 m ; diam : 0,60 m ; hauteur : 0,80 m.

⁴⁰ Szabó, Tímár, Szabó 2007, 391.



FIG. 1.7 La base de colonne de l'état basilical (cliché A. Mailier, Bibracte).

FIG. 1.8 Bibracte, Pâturage du Couvent. – Les pièces et les murs de la basilique et du « forum ». (d'après Szabó, Tímár, Szabó 2007, Fig. 3).



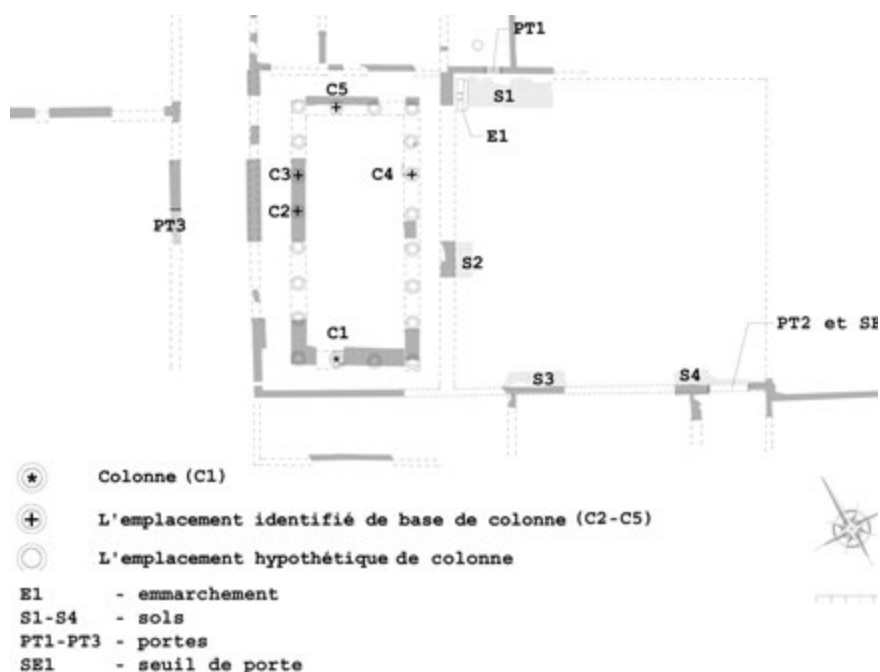


FIG. 1.9 *Bibracte, Pâture du Couvent.* – Éléments de construction de la basilique et du « forum ». (d'après Szabó, Tímár, Szabó 2007, Fig. 4).

à l'ouest de la salle à colonnades. En dessous de la couche de tuiles, ont été identifiés des éléments en bois carbonisés du toit très probablement incendié. Les clous en fer destinés à fixer les *tegulae* mesurent 14 cm de long, le diamètre de leur tête est de 2 à 2,5 cm. Les clous plantés dans les planches ont une longueur de 8 cm, le diamètre de leur tête est de 1,5 cm.

Les sondages effectués en 2003 nous ont permis de compléter le plan du bâtiment par la découverte du *stylobate* septentrional (MS1) de la salle à colonnades, avec un emplacement de base de colonne (C5).

La limite nord de la salle est constituée par un mur aveugle (M10 et M11) situé à une distance de 1,7 m du *stylobate*, tandis que la limite orientale est constituée par le mur M5 à une distance de 2 m du *stylobate* oriental (MS2).

La salle à colonnades (A et B1-B4) mesure environ 24 m sur 14 m, tandis que l'espace central (*spatium medium*), entouré de 4 × 8 colonnes, mesure environ 18 × 9 m (pièce A). Il s'agit donc d'un schéma basilical qui correspond logiquement à la fonction prévue du bâtiment. Cette interprétation hypothétique a été confirmée par la mise au jour d'une section d'embranchement (E1) accolé à la limite orientale (M5) de la salle à colonnades.

Cette salle est entourée de pièces. Nous avons déjà parlé de la pièce étroite (D) à l'ouest. Les sondages dans la zone nord-ouest de la *domus* nous permettent de dire que le mur occidental (M12) de cette pièce ne constitue pas la limite ouest du bâtiment à colonnades. Au nord de la salle, nous pouvons définir trois pièces : une grande pièce centrale (G), près de deux plus petites à l'est (H) et à l'ouest (F). Si l'on suppose une disposition symétrique, nous devons également compter avec d'autres pièces au sud de la salle à colonnades, dont à l'état actuel de la fouille on ne peut définir qu'une (J) à l'est du mur M7.

Notons que plusieurs fragments d'enduit à fond rouge ont été trouvés dans la pièce centrale du nord (G) appartenant au bâtiment à colonnades.

L'acquis important des fouilles de 2004 concerne la chronologie relative des structures maçonnées. La liaison entre la cloison M2 dans la partie septentrionale du bâtiment et le mur occidental (M1) de la salle à colonnades atteste l'antériorité de la première à l'égard du mur de la salle. En conséquence, l'ouverture de porte PT1 dans le mur méridional M16 de la pièce H appartient également à une phase de construction plus ancienne que le mur oriental M5 de la salle à colonnades et l'embranchement E1.

La position stratigraphique de certaines couches de *tegulae* et *d'imbrices* au nord de la limite septentrionale des pièces D et F peut en principe se rapporter au remaniement de leur toiture après la construction de la salle à colonnades.

Le sondage à l'intérieur de la pièce H a découvert une couche de *tegulae* et *d'imbrices* qui repose sur des éléments du toit en bois carbonisé, comprenant aussi des fragments d'enduits brûlés du plafond. Ce contexte de trouvailles semble confirmer l'hypothèse selon laquelle l'arasement du bâtiment à colonnade fut précédé d'un incendie⁴¹.

L'exploration progressive de la zone à l'est du complexe basilical a révélé une disposition symétrique avec une aile nord et une aile sud dans le prolongement des lots de pièces au nord et au sud de la salle à colonnades. Pour l'aile méridionale, on a provisoirement défini deux pièces (K et L) et une ouverture (PT2) dans sa partie orientale, avec un seuil monumental (SE1 : 2,5 m × 0,6 m) et une dalle (0,6 × 0,28 m) du côté est qui a dû servir en tant que base pour le montant de la porte. La dernière donne sur une petite place de forme carrée d'environ 21,4 × 21,5 m. Elle a été très probablement délimitée à l'est par un mur perpendiculaire (M19 et M20) qui clôt en même temps l'aile sud. L'espace central avait un sol d'argile soigneusement construit, identifié par plusieurs sondages (S1 + S2 + S3 + S4). Ce terrain présente une inclinaison de 2 % du sud vers le nord. L'interprétation de cet ensemble en tant que « *forum* » est une hypothèse qui s'impose (Fig. 1.9)⁴².

⁴¹ Guichard 2004, 67.

⁴² Cf. Ch. Goudineau, in : Desbat 2005a, 180.

La redécouverte de l'aqueduc de Bulliot⁴³ sous l'aile sud du complexe précédent a d'une part résolu un vieux problème topographique de Bibracte. D'autre part, ce sondage profond a donné la chronologie relative des constructions maçonnées dans la zone centrale de la Pâture du Couvent. La construction de l'aqueduc représente pour le moment la plus ancienne phase maçonnée. Le bâtiment à colonnades ou le complexe basilical (état 1) lui est postérieur, tandis que la grande *domus* avec le « bâtiment est », construite dans la zone du « *forum* », représente la phase plus récente (état 2).

Cette séquence, qui se complète par les structures préromaines découvertes sous les remblais de construction du complexe basilical dans la zone de l'*atrium* (pièce XI), fournit des repères précieux pour la chronologie relative des structures successives, tandis que les dates absolues résultent de l'analyse des mobiliers appartenant aux différentes phases.⁴⁴

34

La campagne 2009 a apporté une réponse à la question de l'organisation spatiale de l'état 1, entre la limite occidentale de la place à l'ouest de la basilique (espace occidental [10543]) et la grande voie de Bibracte (Fig. 1.10). La place elle-même est délimitée par un stylobate [11541] = [10847], prévu probablement pour des colonnes. Le mur d'appui [10826] = [11508] a été construit peut-être dans un deuxième temps. L'emmarchement en grand appareil [10808], découvert en 2008, peut en principe être défini comme limite occidentale d'un portique ou d'un espace couvert (toiture effondrée : [11526] et [11532], dont le sol [11539] et [11560] est conservé par endroits.

La découverte la plus significative est celle d'une structure monumentale, délimitée à l'ouest par le mur [11535] à partir duquel partent des murs perpendiculaires vers l'est ([11536] + [11627], [11587] et [11549]) dont les deux premiers étaient sans doute liés à l'emmarchement. Conformément à notre hypothèse de travail, il s'agit probablement d'une sorte de propylée qui compensait la différence de niveau (0,8 m environ) entre la limite occidentale de la place (« espace » [10543]) et la grande voie de Bibracte. Cette structure a dû fonctionner avec la porte également monumentale [11590] qui s'ouvre dans les murs délimitant l'îlot vers la grande voie de Bibracte. Aux deux bases ([11527] et [11629]) prévues pour les montants sont adossés deux monolithes ([11630] et [11597]), à côté de la voie. La connexion avec la structure dite propylée se réalise par deux murs ([11528] et [11568]) qui partent vers l'est des bases de la porte et qui sont alignés aux murs ([11536] + [11627]) et [11587] de la propylée supposée.⁴⁵

.....
⁴³ Bulliot 1899.

⁴⁴ Szabó, Timár, Szabó 2007, 393.

⁴⁵ Rapport 2009, 97-124.



FIG. 1.10 L'état basilical de l'Îlot des Grandes Forges. Résultats de la campagne de 2009 (d'après Rapport 2009).

MÉTHODES DE TRAVAIL

2.1 OBJET DE L'ÉTUDE

36

L'objet de notre travail était l'étude du mobilier céramique trouvé dans la partie centrale de l'Îlot des Grandes Forges lors des fouilles effectuées par l'équipe hongroise de l'Université Eötvös Loránd de Budapest. Sous le terme « mobilier céramique », on entend la poterie, c'est-à-dire les vases en céramique. Les terre cuites architecturales, comme les tegulae, les imbrices et les antéfixes ne font pas partie de cette étude. Les amphores (très nombreuses sur le site) sont également exclues, car elles font partie d'une étude spécialisée réalisée par Fabienne Olmer.

Pour notre travail nous avons suivi les protocoles du Centre Archéologique Européen du Mont Beuvray avec quelques modifications mineures. L'Université Eötvös Loránd participe aux fouilles du Mont Beuvray depuis 1988. Nous avons donc pris part aux travaux méthodologiques de la Base Archéologique de Bibracte, notamment d'abord aux essais, ensuite à l'application du système créé.¹ Le protocole a été publié sous la forme d'un manuel de travail,² dont un compte-rendu a été publié dans les actes du congrès de SFECAG de Millau.³

Lors de notre travail, nous avons compté et trié 28387 tessons provenant des fouilles hongroises. Malheureusement, à cause de la complexité de la stratigraphie de la partie centrale de l'Îlot des Grandes Forges, et surtout à cause des réaménagements antiques et post-antiques, seulement une partie de ce mobilier s'est

.....
¹ Voir par exemple Szabó D. 2003a ou Szabó D. 2003b. Nous avons adopté le système de description et de gestion de la céramique du Mont-Beuvray pour nos recherches en Hongrie aussi. L'application du système « Beuvraysien » pour la céramique laténienne de la Hongrie remonte à l'étude du mobilier des fouilles de l'oppidum de Gellérthegey (1990-92, 1996) sous la direction de Ph. Barral (Barral 1998). La publication des fouilles de l'oppidum de Gellérthegey a justifié l'utilisation de la méthode de Bibracte. L'application de ce système pour le mobilier céramique du III^e siècle du site de Sajópetri av. J.-C. a été élaborée en 1999, après la fouille de 1998, également sous la direction de Ph. Barral. La version finale du système a été réalisé par Miklós Szabó, Károly Tankó et Dániel Szabó (Szabó, Tankó 2007, 167-176; Szabó, Tankó, Szabó 2007, 229-253).

² Paunier et al. 1994.

³ Barral, Luginbühl 1994, 205-212.

révélée utile pour nos recherches céramologiques et chronologiques. Pour l'étude approfondie réalisée dans le présent ouvrage, c'est seulement 7458 fragments dont le NMI est de 900 qui ont pu être pris en compte.

2.2 LE SYSTÈME DE DESCRIPTION ET DE GESTION DE CÉRAMIQUE DE BIBRACTE

La création du système de gestion des différents types de céramique a exigé un dialogue permanent entre les spécialistes de chacun des types. Le système actuellement appliqué est l'œuvre de Daniel Paunier (Université de Lausanne), de Philippe Barral (Université de Besançon), de Thierry Luginbühl (Université de Lausanne) et de Claude-Alain Paratte. À la fin de chaque phase des travaux, les groupes de recherches participant au programme de Bibracte ont analysé les résultats, puis les responsables du traitement de céramique ont suivi des stages pour apprendre à utiliser la méthode.

La complexité quantitative et qualitative des types de céramique de l'oppidum de Bibracte a exigé la mise au point de schémas de description conventionnels, censés faciliter le classement des pièces selon la forme, la catégorie et le décor. La structure du système créé garantit que le chercheur fonde sa catégorisation uniquement sur des critères sûrs, ainsi le risque de commettre des erreurs de classement est en principe évité. Grâce à tout cela, non seulement le tri des tessons ne doit plus être obligatoirement effectué par des céramologues, mais le travail ultérieur des spécialistes est également facilité.

L'objectif est donc d'homogénéiser la saisie du matériel céramique de façon à faciliter les études thématiques des chercheurs spécialisés, de jeter les bases du travail statistique et du traitement informatique des données.

La catégorisation des pièces se fait suivant des principes préalablement définis. La base de ce processus est le tri précis et consciencieux qui permet de discerner les catégories et les formes, puis de procéder au classement secondaire, selon les décors ou d'autres traits distinctifs⁴.

Le processus de détermination des catégories se compose de trois phases dont la première phase de tri peut être divisée en trois :

1a. Tri du mobilier en fonction de la couleur de la pâte observable à la surface fracturée (il est important de ne pas prendre en considération l'extérieur, souvent couvert d'enduit ou peint). Dans cette phase, nous avons séparé les céramiques

.....
⁴ Barral, Luginbühl 1995; Barral, Luginbühl 1996, 259-270.

à pâte claire (surface de beige à rouge) et les céramiques à pâte sombre (surface de gris à noir ou à brun foncé).

1b. Tri en fonction de la technique de montage (tournée ou non), de la granulométrie du dégraissant de la pâte (fin ou grossier), du traitement de surface (avec ou sans revêtement) et de sa qualité (fine / moyenne / grossière ou de mauvaise qualité). Dans cette phase du tri, nous avons séparé les tessons tournés et les tessons non-tournés. Puis nous avons séparé les céramiques fines (le dégraissant est invisible et la pâte est homogène), les céramiques communes tournées ou mi-fines (la taille du dégraissant est inférieure à 2 mm) et les céramiques grossières (la taille du dégraissant est supérieure à 2mm). Après, on a distingué les fragments qui portaient du revêtement (peinture, mica, engobe, vernis etc.) et les tessons sans revêtement.

1.c Détermination partielle ou complète des catégories. Une détermination peut être partielle (dans ce cas, l'abréviation est suivie d'un « - ») ou douteuse (suivie de « ? », par exemple, dans le cas de la céramique campanienne : CAMP- ?). La détermination complète ne peut s'effectuer qu'en cas de certitude absolue.

2. Identification des formes au sein des catégories. La détermination peut être partielle: forme ouverte / fermée ou bien complète: plat, cruche, etc., voire absolue: Haltern 1c, Dressel 1A, Morel 228o, etc.

3. Description supplémentaire concernant le décor, la forme ou d'autres caractéristiques (état, graffiti, estampilles, etc.). C'est également ici que les chercheurs peuvent enregistrer leurs remarques et observations.

Deux dendrogrammes (Paunier et al. 1994) servent à simplifier le processus⁵. En suivant les critères figurés sur les dendrogrammes, nous pouvons obtenir la catégorie définitive, par exemple le « sentier » *pâte sombre, tournée, fin* (céramique fine: le dégraissant est invisible), *avec revêtement* nous conduit jusqu'à CAMP A, la céramique campanienne de type A. Nous avons déterminé les catégories céramiques avec la plus grande précision possible. Malheureusement, dans certains cas, par exemple dans le cas des fragments de petite taille de panse, la détermination complète n'était pas possible. Dans ces cas, nous avons donné une détermination partielle (par exemple EIR- pour un fragment à engobe interne rouge de provenance inconnue).

.....
⁵ Paunier et al. 1994, 8 et suiv.

2.3 LA DESCRIPTION SOMMAIRE DES CATÉGORIES

CÉRAMIQUE À PÂTE CLAIRE⁶

CÉRAMIQUE FINE

Avec revêtement (PCREV-)

| | |
|------------|---|
| TS- TSIT | terre sigillée italique. |
| TSGA | terre sigillée gauloise. |
| VRHELLEN | céramique à vernis rouge hellénistique à reliefs. |
| TRUBR | céramique « <i>terra rubra</i> » (pâte beige à rose, vernis orangé). |
| PARFIN A | céramique à parois fines, engobée. |
| PARFIN B | imitation de céramique à parois fines (type Beuvray: revêtement rouge foncé, à l'intérieur orangé, décor de palmettes estampées). |
| CPB | céramique à revêtement plombifère (jaune ou vert). |
| EIR A, B | plat « pompéien » (engobe interne rouge), A = importée avec dégraisants d'origine volcaniques, B = locale, de qualité inférieure. |
| PEINT A, B | céramique indigène peinte, A = fine, de bonne qualité (savonneuse), B = de mauvaise qualité (sableuse), peinture de tons variés, présentant parfois des motifs géométriques ou figurés. |
| PCENGOB | céramique à pâte claire engobée. |
| MICACFIN | céramique fine micacée. |
| PCCRU | cruche souvent avec couverte blanche. |

Sans revêtement (PC-)

| | |
|----------|--|
| PC | céramique commune à pâte claire. |
| PCIT | céramique commune italique. |
| PCCRU | cruche à pâte claire. |
| PARFIN C | céramique à parois fines sans revêtement (par exemple les gobelets ACO). |
| PCMOR | mortier à pâte fine, de couleur beige clair. |
| AMP | amphore. |

CÉRAMIQUE MI-FINE

Avec revêtement

| | |
|-----------|--|
| AMP | amphore avec couverte blanche. |
| MICAMIFIN | céramique mi-fine à revêtement micacé. |

Sans revêtement

| | |
|---------|----------------------------|
| AMP | amphore |
| PCMOR | mortier. |
| PCMIFIN | céramique commune mi-fine. |

⁶ Cf. Paunier et al. 1994, 10 et suiv.

.....
CÉRAMIQUE GROSSIÈRE

Avec revêtement (PCGROSREV-)

| | |
|----------|---|
| MICACG | céramique grossière à revêtement micacé. |
| MICACB | céramique à revêtement micacé de « type Besançon » (dégraissant contenant du quartz et du feldspath). |
| PCGROSCN | céramique à pâte claire à couverte végétale noire (généralement sur la partie supérieure du vase). |

Sans revêtement (PCGROS-)

| | |
|--------|--|
| PCGROS | céramique commune à pâte claire grossière. |
|--------|--|

CÉRAMIQUE À PÂTE SOMBRE

CÉRAMIQUE FINE

Avec revêtement

| | |
|---------|--|
| CAMPA | céramique campanienne A à pâte marron-rougeâtre de bonne qualité, vernis noir. |
| CAMPB | céramique campanienne B à pâte gris-beige de qualité variable, vernis noir. |
| CAMPC | céramique campanienne C à pâte gris foncé, vernis noir, souvent de mauvaise qualité. |
| IMICAMP | imitation de céramique campanienne. |
| PRETS | céramique présigillée, transition campanienne-sigillée. |

Sans revêtement (PSFIN-)

| | |
|---------|---|
| PGFINH | céramique fine à pâte grise homogène (couleur identique de la surface et du cœur). |
| PGFINLF | céramique fine à pâte grise lissée « fumigée » ⁷ , (au cours de la cuisson fortement réductrice, la céramique prend une couleur de noir brillant). |
| PGFINTN | céramique <i>terra nigra</i> , à pâte kaolinitique blanche, surface lissée « fumigée », noir luisant. |
| PGCAT | céramique fine « catalane », pâte gris clair, à surface lissée légèrement « fumigée » gris sombre. |
| PSFIN | céramique fine à pâte sombre. |

CÉRAMIQUE MI-FINE

Avec revêtement

| | |
|---------|--|
| PGMICAC | céramique à revêtement micacée de qualité moyenne. |
|---------|--|

Sans revêtement

| | |
|----------|---|
| PGMIFINH | céramique mi-fine à pâte grise homogène (couleur identique à la surface et à la section), parfois lissée. |
|----------|---|

.....
⁷ Cf. Menez 1985.

PGMIFINLF céramique mi-fine à pâte grise « fumigée », souvent lissée (surface noire).

CÉRAMIQUE GROSSIERE (PSGROS-)

PGGRAPH céramique grossière à pâte sombre graphitée, généralement non tournée (parfois avec le col et le fond faits à la tournette).

PSGROS céramique grossière à pâte sombre, généralement non tournée, excepté le col et la lèvre.

PSGROSMOD céramique à pâte sombre modelée.

2.4 LES DÉCORS

Dans la description du décor, le premier facteur à prendre en considération est la technique dont les plus fréquentes sont les suivantes : barbotine, peint, lissé, incisé, estampé, relief, etc. Le deuxième facteur est le caractère du décor qui peut être figuré, géométrique, etc.⁸

2.5 LE COMPTAGE

L'examen quantitatif, le comptage est un élément important du système.⁹ Lors de la saisie des céramiques, deux données quantitatives doivent être enregistrées, dans la mesure du possible, pour chaque catégorie. La première est le nombre total (*tot.*) de fragments appartenant à la même catégorie, mis au jour dans la même unité de fouille. Ce chiffre est nécessairement précis puisqu'il résulte de la simple addition du nombre de fragments appartenant aux catégories et aux unités de fouilles. On peut avoir affaire à des fonds, des parois, des anses, des fragments d'épaules, des bords ou des pièces entières. La partie à laquelle le fragment donné appartenait doit être indiquée. La deuxième donnée concerne le nombre minimum de pièces distinctes, constituées potentiellement par les fragments découverts : c'est le NMI, soit le *nombre minimum d'individus*. La détermination d'un nombre définitif étant souvent difficile, voire impossible, il est impératif de ne prendre en compte que les cas sûrs, d'où l'emploi du terme *minimum*. Ce nombre

⁸ Paunier et al. 1994, 33.

⁹ Un table ronde (et un volume) a été consacré aux méthodes de la quantification du mobilier céramique : Arcelin, Tuffreau-Libre 1998. Pour les méthodes de Bibracte voir : Luginbühl 1998, 80-82, et Paunier et al. 1994, 42 et suiv.

comprend également les cas où il se trouve des fragments contigus (ce fait doit être clairement signalé). Le NMI est compté d'après le plus grand nombre de bords ou de fonds (après recollage).

2.6 LA SAISIE

Pour la saisie des céramiques, la base archéologique de Bibracte a confectionné deux fiches.¹⁰ L'une est une fiche de synthèse sur laquelle on fait figurer le nombre de fragments selon les catégories qui y sont indiquées, l'autre fiche, plus détaillée, sert à les décrire.

42

Il va de soi que les données élémentaires comme le nom de la personne qui effectue la saisie, la date de la saisie et l'indication précise du lieu de la mise au jour (les données du terrain) doivent y figurer mais on précise également l'unité de fouilles (par exemple UF 99 / / où 99 renvoie à l'année de la mise au jour, actuellement ce chiffre est de 200). Il est possible de donner une datation provisoire du lot complet dans la rubrique DAT.PROV. et c'est également ici que l'on peut préciser les indications TAQ (terminus ante quem) ou TPQ (terminus post quem). Le ☒ de la même rubrique indique que le lot en question est « propre » du point de vue archéologique et forme un ensemble homogène dont la datation est fiable.

Le tableau du formulaire permet de faire figurer la catégorie (CATÉGORIE), le numéro d'inventaire (INV), la forme ou le type (FORME / TYPE), le type du fragment : bord, panse, fond, anse, profil complet (SEGMENTATION : bd, pn, fd, an, pf), le nombre d'individus (N.I.), le nombre total de tessons (TOT) et leur poids (PDS). La rubrique DESCRIPTION est réservée aux descriptions et aux remarques. Les pièces peuvent être datées individuellement au point DATATION et à partir de cette dernière, nous pouvons établir la DAT.PROV. Pour préciser le type d'argile, nous traçons une ligne, avec la section du tesson, dans la rubrique T.A. Le verso de la fiche nous permet d'ajouter des remarques concernant certaines pièces majeures, et nous pouvons également indiquer les éventuelles contaminations du matériel (INTRUSIONS). Au verso se trouvent également les rubriques réservées aux CRITÈRES DE DATATION, aux remarques générales (REMARQUES) et celles concernant la qualité de la datation (DATATION) : ensemble homogène à datation lâche, ensemble hétérogène, ensemble indatable.

.....
¹⁰ Cf. Paunier et al. 1994, 42 et suiv.

2.7 LA CLASSIFICATION DES FORMES

2.7.1 Les formes régionales

Pour les formes régionales de Bibracte, une typologie a été créée en 1995 par Philippe Barral et Thierry Luginbühl¹¹ et présentée dans un article de la SFECAG¹². Cette typologie a été conçue tant qu'un outil « évolutif », mais malheureusement n'a changé guère depuis sa naissance. La méthode de classement attribuée à chaque type un code composé de 3 éléments :

1. Forme = code alphabétique de la forme en majuscule.
2. Type = Numérotation en continu (de 1 à n au sein de chaque forme).
3. Variante = classement alphanumérique en minuscule.

Donc le code d'une assiette à bord relevé, lèvre courte incurvée et lisse c'est A1a et celui d'un bol profond évasé à lèvre facettée c'est B6. L'extrait de la typologie des formes régionales de Bibracte se trouve dans les annexes de notre travail.

2.7.2 La définition des formes

Pour la définition des formes et pour le vocabulaire descriptif, nous avons tenu au système décrit dans Barral, Luginbühl 1995.

Les formes attestées sur le site de Bibracte se répartissent en deux grandes catégories, les formes ouvertes et les formes fermées.

2.7.3 Les formes ouvertes

| N. | Forme | Code |
|-----|---|------|
| 1. | Assiette | A |
| 2. | Plat (y compris les assiettes de plus grand diamètre) | A |
| 3. | Écuelle | E |
| 4. | Jatte | E |
| 5. | Marmite (souvent tripode) | M |
| 6. | Coupe, 5cm < diamètre du bord < 10 cm | C |
| 7. | Bol, diamètre du bord > 10 cm | B |
| 7.a | Bol hémisphérique, 10 cm < diamètre < 18 cm | B |
| 7.b | Bol cylindrique, 10 cm < diamètre < 18 cm | B |

.....
¹¹ Barral, Luginbühl 1995. Un extrait de la typologie des formes régionales de Bibracte se trouve dans Paunier, Luginbühl 2004.

¹² Barral, Luginbühl 1996, 259-270.

| | | |
|-----|---------------------------------------|-----|
| 7.c | Bol à marli, 10 cm < diamètre < 18 cm | B |
| 7.d | Bol caréné, 10 cm < diamètre < 18 cm | B |
| 7.e | Vase bobine, 10 cm < diamètre < 18 cm | B |
| 8. | Mortier (<i>mortarium</i>) | Mor |
| 9. | Faïsselle | F |

2.7.4 Les formes fermées




44



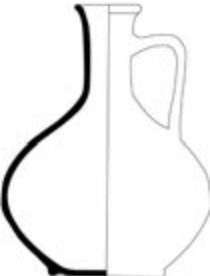




| N. | Forme | Code |
|-----|---------------------------------|------|
| 1. | Gobelet | G |
| 2. | Pot, 5cm < diamètre < 15 cm | P |
| 2.a | Pot à épaule marquée | P |
| 2.b | Pot à provisions à anses | P |
| 3. | Jarre, 20 cm < diamètre < 50 cm | P |
| 4. | Dolium, diamètre > 50 cm | P |
| 5. | Bouteille | Bt |
| 6. | Tonneau / tonnelet | T |
| 7. | Cruche | Cr |
| 8. | Pichet | Pi |

2.7.5 Autres formes

| N. | Forme | Code |
|----|-----------|------|
| 1. | Couvercle | Cv |

2.7.6 Définition des formes principales

| | | |
|---------------|---|--|
| Assiette/plat | Forme basse et ouverte. La proportion du hauteur du vase et du diamètre de l'ouverture est inférieure à 1/4. Fond plat ou pied annulaire. |  |
| Écuelle/jatte | Forme basse et ouverte. La proportion du hauteur du vase et du diamètre de l'ouverture reste entre 1/3 et 1/2. Fond plat ou annulaire. |  |
| Coupe | Forme basse et ouverte. Le diamètre de l'ouverture est entre 5 et 10 cm. Pied annulaire. |  |

| | | |
|-----------|--|--|
| Bol | Forme basse et ouverte. La proportion du diamètre maximal et du hauteur du vase est entre 1,5 et 2,5. Le diamètre de l'ouverture est supérieur à 10 cm. Pied généralement annulaire. |  |
| Gobelet | Forme haute, ouverte ou fermée. La proportion du diamètre maximal et du hauteur du vase est inférieure à 1,5. Diamètre généralement entre 4 et 12 cm. Fond plat ou pied annulaire. |  |
| Cruche | Forme haute et fermée. Panse ovoïde ou globulaire, col allongé. Le diamètre de l'ouverture est généralement entre 4 et 8 cm. Pied annulaire. |  |
| Tonnelet | Forme haute et fermée. Le diamètre de l'ouverture est très similaire à celui du fond. Fond plat ou pied annulaire. Panse curviligne à courbure symétrique. Sans col distinct. |  |
| Bouteille | Forme haute et fermée. La proportion du hauteur du vase et du diamètre maximal de l'ouverture est supérieure à 1,5. Ouverture étroite et col développé. Fond annulaire, parfois soulevé. |  |
| Pot/jarre | Forme haute et fermée. La proportion du diamètre de l'ouverture et du hauteur du vase est supérieure ou égale à 3/4. Fond généralement plat. |  |
| Couvercle | Forme tronconique aplatie. Munie généralement d'un bouton de préhension sur le sommet. |  |

2.7.7 Les importations

2.7.7.1 La céramique à vernis noir

Pour l'étude de la céramique à vernis noir, nous avons choisi la typologie de N. Lamboglia, publiée dans sa classification préliminaire¹³. D'après l'étude des fragments à vernis noir provenant du site antique d'Albintimilium, Lamboglia a séparé non seulement les trois principales productions d'après les différences de la couleur de la pâte (Campana A, B et C), mais a répertorié aussi les formes au sein de chaque production. Pour distinguer les variantes, nous avons utilisé la typologie beaucoup plus détaillée et complète de Jean-Paul Morel.¹⁴ Dans sa monographie, il a réuni les céramiques à vernis noir provenant d'un très grand nombre de sites.

46

2.7.7.2 La céramique présigillée et les sigillées italiques

La céramique présigillée est très souvent représentée par des assiettes à paroi redressée, divergente, terminée par un bord arrondi. Il s'agit des assiettes très proches au type 1 présenté dans la typologie de Christian Goudineau sur la céramique sigillée lisse de Bolsena¹⁵. Cette forme précoce se ramène au répertoire de la céramique à vernis noir¹⁶.

Pour les sigillées italiques (et peut-être lyonnaises), nous avons utilisé deux typologies : la typologie de Haltern¹⁷ et la typologie *Conspectus formarum terrae sigillatae italico modo confectae*¹⁸. La typologie du camp militaire de Haltern répartit 21 types en 4 services d'après le formatage des rebords. Le *Conspectus formarum* est une tentative vers une typologie plus complète des sigillées italiques. Cette synthèse répartit 54 formes en 8 séries. Les variantes sont définies d'après les critères morphologiques, chronologiques et d'origine.

2.7.7.3 La céramique à parois fines

Pour les parois fines type A (PARFINA : céramique à parois fines, engobée) et les type C (PARFINC : céramique à parois fines sans revêtement), nous avons retenu la typologie de F. Mayet¹⁹. Cette typologie classe les parois fines trouvées sur la

.....
¹³ Lamboglia 1952.

¹⁴ Morel 1981.

¹⁵ Goudineau 1968.

¹⁶ Py 1993, 554.

¹⁷ Loeschcke 1909.

¹⁸ Ettliger 1990.

¹⁹ Mayet 1975.

péninsule ibérique en 53 formes d'après les critères morphologiques et décoratifs. Dans les cas de la description de certaines formes, absentes de la typologie de F. Mayet, nous avons utilisé la typologie de la céramique à parois fines du site de Lattes²⁰.

Pour les parois fines « type Beuvray » (PARFINB), nous avons retenu la « *Typologie des formes de céramique régionale de Bibracte* » de Ph. Barral et de Th. Luginbühl.²¹

2.7.7.4 Autres catégories

Pour l'étude des mortiers, des cruches à pâte claire et des plats à engobe interne rouge, nous avons choisi la typologie de Ph. Barral et de Th. Luginbühl.²²

2.8 LES PRINCIPAUX ENSEMBLES DE RÉFÉRENCE

La composition des ensembles de céramique et le répertoire de la céramique indigène provenant du site de l'Îlot des Grandes Forges sont assez particuliers; ce qui rend difficile la tâche à trouver les comparaisons directes avec le mobilier d'autres sites. Pour cette raison, les plus importantes analogies sont à faire avec les ensembles clos des autres fouilles du site de Bibracte. Les ensembles publiés dans la monographie de la maison 1 du Parc aux Chevaux sont particulièrement importants pour notre travail.²³ Les 5 horizons stratigraphiques distingués sur cette fouille couvrent une longue période entre La Tène D1a et la période tibérienne et ont livré une grande quantité de mobilier céramique.

Les ensembles publiés dans les bilans de recherches de Bibracte sont également très utiles pour nos études comparatives²⁴. Les sites de Roanne et de Feurs présentent des analogies intéressantes du point de vue céramologique, tout comme la comparaison des premiers ensembles d'Augustodunum avec le faciès augusto-tibérien de Bibracte faite par J. Simon dans son mémoire de thèse.²⁵ Pour la céramique importée, à part les outils considérés classiques comme les publications de Haltern, et de Bolsena pour la sigillée, et la monographie de J.-P. Morel, les ensembles précoces et les ensembles augustéens de Lugdunum se sont révélés très utiles²⁶.

²⁰ Py 1993, 511-521.

²¹ Barral, Luginbühl 1995, Pl. 22-24.

²² Barral, Luginbühl 1995, Pl. 20 (mortiers), 36-38 (cruches), 3-4 (plats à engobe interne rouge).

²³ Paunier, Luginbühl 2004, 188 et suiv.

²⁴ Gruel, Vitali 1998, 88-130; Dhennequin et al. 2008, 90-133.

²⁵ Feurs: Vaginay, Guichard 1988, 36-143; Roanne: Lavendhomme, Guichard 1997, 85-156; Augusto-dunum-Bibracte: Simon 2005a et Simon 2005b.

²⁶ Goudineau 1989, 103-107; Desbat et al. 1996; Desbat 1998, 247-249, Fig. 12-18; Desbat 2005b, 241-270.

2.9 CHRONOLOGIE

Lors de l'étude du mobilier des fouilles de la maison 1 du Parc aux Chevaux, les chercheurs de l'Université de Lausanne ont défini une méthode de regroupement des ensembles en fonction de leur situation stratigraphique. Cette méthode permet de confronter les données et de dégager des généralités à l'échelle de l'*oppidum*. Le principe de définition des horizons stratigraphiques a été le regroupement du mobilier scellé entre deux « interfaces-sols ». Cette méthode n'est utilisable que sur les sites de type urbain à stratification continue. La présence d'un tesson dans un horizon stratigraphique signifie qu'il a été enfoui avant la création du sol qui le scelle. La méthode permet de fournir des *termini ante quem* architecturaux pour définir la date d'apparition d'une forme ou d'un groupe de productions. Le matériel d'un horizon ne doit pas être confondu avec celui des différentes phases, car dans ce système les couches de construction d'un état sont regroupées avec les couches d'occupation et de destruction de l'état antérieur (Fig. 2.1). Le défaut de la méthode est qu'elle peut aboutir à la surestimation de la durée de circulation de certains groupes de productions à cause de la présence du matériel résiduel provenant des remblais de construction.²⁷

48

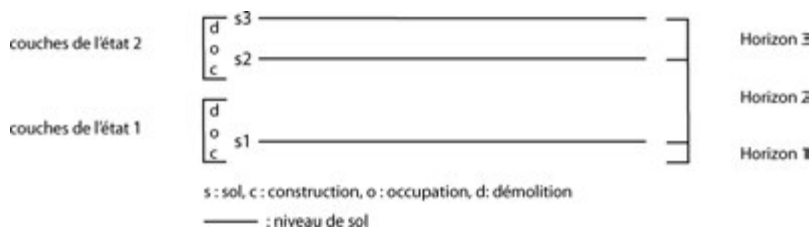


FIG. 2.1 Principe de définition des horizons (d'après Luginbühl 1996, 198, Fig. 1).

La stratigraphie des fouilles de la PC1 couvre la majeure partie de l'occupation de l'*oppidum* de Bibracte.²⁸ Pour notre travail céramologique, plus précisément pour nos études comparatives les 5 horizons stratigraphiques de la PC1 gardent une très grande importance. Ils sont présentés en détail dans la monographie de

²⁷ La méthode est décrit en détail dans : Luginbühl 1998, 80-82.

²⁸ Paunier, Luginbühl 2004, 237.

la maison 1 du Parc aux Chevaux avec les marqueurs céramologiques correspondant à chaque horizon²⁹, donc ici nous présenterons seulement les datations :

- Horizon 1: -130/-120 à -90/-80 (La Tène D1b).
- Horizon 2: -90/-80 à -50 (La Tène D2a).
- Horizon 3: -50 à -30 (La Tène D2b).
- Horizon 4: -30 à 1/15 (période augustéenne).
- Horizon 5: 1/15 à 30 (période tibérienne).

Les trois premiers horizons correspondent à la périodisation de La Tène Finale, le quatrième à l'époque augustéenne, le cinquième à l'époque tibérienne. Cette équivalence a été légèrement modifiée dans le travail de Ph. Barral dans les cas des trois premiers horizons.³⁰ Barral, à partir d'une vingtaine d'ensembles représentatifs, a proposé quatre horizons chronologiques antérieurs à l'époque augustéenne³¹ :

- Bibracte 1: -120/-110 à -100/-90.
- Bibracte 2: -100/-90 à -80/70.
- Bibracte 3: -80/-70 à -60/-50.
- Bibracte 4: -60/-50 à -30.

Le phasage de Ph. Barral est plus fin que celui du site de la PC1 (Fig. 2.2). Bibracte 4 correspond grosso modo à l'horizon 3 de la PC1 et donc à la période de La Tène D2b. Par contre le mobilier des périodes de La Tène D1b et de La Tène D2a est regroupé en trois horizons au lieu de deux.

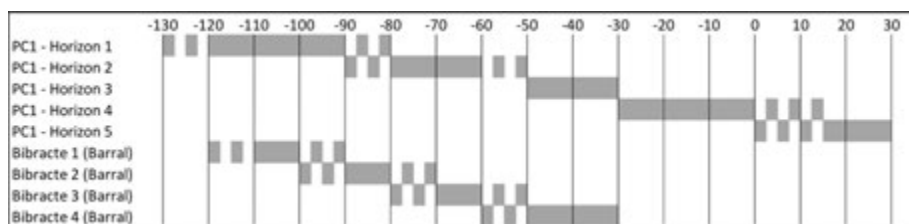


FIG. 2.2 Visualisation des différents systèmes chronologiques de Bibracte.

²⁹ Paunier, Luginbühl 2004, 188.

³⁰ Dhennequin et al. 2008, 90.

³¹ Dhennequin et al. 2008, 91-92.

Dans notre travail nous avons repris la méthode des horizons stratigraphiques développée pour la PC1. Il faut ajouter que dans plusieurs cas il était possible de séparer les remblais de construction des couches de destruction. C'était le cas par exemple de l'ensemble PCo 9127 situé dans la pièce (UF 8574 = Fig. 1.8, pièce H) où nous avons retrouvé les restes de la toiture effondrée qui avait scellé les couches de destruction appartenant à l'état basilical de l'Îlot des Grandes Forges.

Pour les datations absolues de nos ensembles, nous indiquons les propositions développées pour les deux systèmes (voir ci-dessus).

LE MOBILIER CÉRAMIQUE DES NIVEAUX PRÉROMAINS

3.1 LE MOBILIER CÉRAMIQUE DES NIVEAUX PRÉROMAINS

Sous ce titre nous avons réuni les ensembles qui sont antérieurs à la construction de l'état basilical de l'Îlot des Grandes Forges. Il s'agit des structures qui se trouvent sous les remblais de construction de la basilique dans la stratigraphie de l'Îlot. Malheureusement nos recherches ont été limitées aux sondages restreints, délimité par des structures à respecter : celles de la *domus* et de la basilique. Donc l'interprétation de ces vestiges reste impossible pour le moment. L'absence totale de la maçonnerie à la romaine dans ces niveaux justifie l'appellation "préromain".

Pour la première fois nous avons atteint ces structures en 2002 dans l'*atrium* de la *domus* (UF 6178 = Fig. 3.1, pièce XI) sous la pièce (UF 7137 = Fig.1.8, pièce A) de la basilique. Le sondage profond a démontré que l'affaissement des couches successives appartenant au bâtiment à colonnade (toiture effondrée, sol construit, remblai), s'expliquait par la présence d'une grande fosse (UF 8406).¹ Cette fosse était très clairement scellée par le remblai de construction de la basilique. Elle contenait à part du mobilier céramique, beaucoup de tessons d'amphores et d'ossements d'animaux et d'autres objets (monnaies, 2 fragments de bracelets en verre, une bague avec intaille etc.). Dans les années qui ont suivi nous avons retrouvé systématiquement les traces d'un niveau archéologique, avant tout des fosses et, dans plusieurs sondages différents, les restes d'un sol construit d'amphores étalés sur un niveau argileux bien entassé (sous l'*atrium* (UF 6178 = Fig. 3.1, pièce XI) de la *domus* et dans le sondage 3/2007 aussi). La fouille effectuée à l'ouest de la pièce (UF 7137 = Fig.1.8, pièce A), sous l'*atrium* (UF 6178 = Fig. 3.1, pièce XI) de la *domus*, en dessous d'un niveau de travail en rapport avec la construction de la basilique, a mis au jour les restes d'une structure probablement détruite par le feu, selon

.....
¹ Rapport 2002, 88.

le témoignage de niveaux brûlés contenant beaucoup de charbon de bois.² Le niveau de destruction (UF 10439) fouillé dans le sondage 3/2007 a livré du matériel fortement intéressant, une meule, un stilet en os, le fragment d'un bracelet en verre et une fibule filiforme de type La Tène D1.³

Il faut mentionner que dans le sondage 1/2006, situé dans l'*atrium* de la *domus* à l'ouest de la pièce (UF 7137 = Fig.1.8, pièce A) de la basilique, le sol d'argile jaune couvert de tessons d'amphores soigneusement étalés (UF 9813) a été en partie démonté.⁴ En dessous la couche stérile jaune, argileuse, avec cailloutis (UF 9918) s'explique très probablement par la décomposition du substrat géologique (UF 9924).⁵ La fouille de la fosse (UF 8515) a aussi démontré qu'elle reposait sur l'argile stérile.⁶ Il semble donc qu'à l'état actuel des recherches, les niveaux pré-romains constituent le plus ancien niveau d'habitation dans l'îlot des Grandes forges.

Il faut mentionner aussi un état d'occupation précoce fouillé par l'université de Budapest. Il s'agit de la fosse PCo 1660 situé dans la partie occidentale de la Pâture du Couvent, publié par Ph. Barral en 1999.⁷ Cet ensemble à l'extérieur de l'îlot des Grandes Forges reste un point de référence important pour l'étude du mobilier des structures pré-romaines.

Les ensembles traités dans ce chapitre sont présentés dans l'ordre topographique, de l'ouest à l'est (Fig. 3.1) :

- **PCo 10439** : les niveaux préromains dans la partie nord-est du peristyle (UF 6186 = Fig. 3.1, pièce II) de la *domus*.
- **PCo 9386** : une couche de démolition qui appartient à un niveau d'habitation laténien à l'ouest de la pièce (UF 7137 = Fig. 1.8, pièce D).
- **PCo 9870** : le mobilier céramique, provenant des couches scellés par le sol de l'habitat laténien, à l'ouest de la pièce (UF 7137 = Fig.1.8, pièce A) de la basilique, sous l'*atrium* (UF 6178 = Fig. 3.1, pièce XI) de la *domus*.
- **PCo 8521** : il s'agit des restes d'une structure probablement détruite par feu, sous l'*atrium* (UF 6178 = Fig. 3.1, pièce XI) de la *domus*.
- **PCo 8515** : une grande fosse quasi rectangulaire sous la pièce (UF 7137 = Fig. 1.8, pièce D), scellée par le remblai de construction lié à la basilique.
- **PCo 8406** : la fosse (UF 8406) se trouve sous les niveaux de la basilique dans la pièce (UF 7137 = Fig. 1.8, pièce D), et recoupe l'autre fosse pré-romaine, la fosse PCo 8515.

² Rapport 2003, 82.

³ Rapport 2007, 127.

⁴ Rapport 2006, 69.

⁵ Rapport 2006, 69.

⁶ Rapport 2003, 82.

⁷ Gruel, Vitali, 100.



FIG. 3.1 Localisation des ensembles préromains.

3.2 L'ENSEMBLE PCO 10439

Les UF regroupées: 2007.9.10428, 10439, 10445 et 10490.

L'ensemble est situé dans le sondage 3/2007 dans la partie nord-est du péristyle (UF 6186 = Fig. 3.1, pièce II) de la *domus*.⁸ Le sondage 3/2007 constitue l'extension du sondage 4/2006 vers l'ouest, dans la partie nord-est du péristyle de la *domus* (UF 6186)⁹. Dans ce sondage un sol d'argile a été dégagé (UF 10523). Sa préparation (UF 10445) correspond à la structure fouillée sous l'*atrium* (UF 6178 = Fig. 3.1, pièce XI) de la *domus*¹⁰ et elle suit une pente naturelle puis disparaît sous un autre sol construit (UF 10539), similaire au précédent. Ce dernier est délimité vers le nord-est par un petit fossé (UF 10540). Au sud du fossé apparaît un sol (UF 10542) de ce même type.

Hors la céramique le mobilier archéologique contenait un lot considérable de tessons d'amphores. Le matériel provenant de la couche de démolition (UF 10439) est particulièrement intéressant: il contenait une meule, un stylet en os, un fragment de bracelet en verre bleu clair décoré d'un fil jaune et une fibule filiforme en fer de type LT D1¹¹. Une autre fibule semblable provient de la couche (UF 10490).

L'ensemble a livré au total 339 fragments, dont le Nombre Minimum d'Individus est 56. Ces vases peuvent être répartis en quatre grandes catégories: les céramiques grossières (33,9 %), les céramiques communes mi-fines (28,6 %), les céramiques fines (26,8 %) et les importations (ou les céramiques de tradition) méditerranéennes (10,7 %) (Fig. 3.2).

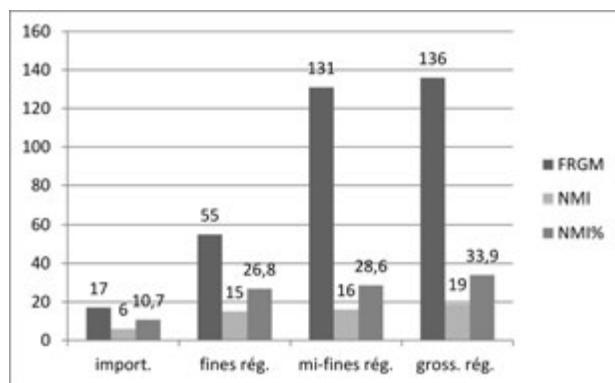


FIG. 3.2 Histogramme de répartition des catégories céramiques (PCo 10439)

⁸ Rapport 2007, 125, ill. 6.

⁹ Rapport 2006, 67, ill. 1.

¹⁰ Rapport 2006, 69.

¹¹ Rapport 2007, 127.

| Catégorie | Frgm | NMI |
|-------------------------------------|------------|-----------|
| Céramique fine d'importation | | |
| Cér. à vernis noir | 5 | 3 |
| Cruches | 11 | 2 |
| Cér. présigillée | 1 | 1 |
| Céramique fine | | |
| Cér. fine claire | 3 | 1 |
| Cér. fine claire peinte | 5 | 3 |
| Cér. fine sombre homogène | 7 | 1 |
| Cér. fine grise lissée enfumée | 38 | 9 |
| Cér. fine grise Terra Nigra | 2 | 1 |
| Céramique mi-fine | | |
| Cér. mi-fine claire à rev. micacé | 7 | 3 |
| Cér. mi-fine claire | 6 | 2 |
| Cér. mi-fine grise | 118 | 11 |
| Céramique grossière | | |
| Cér. gros. sombre | 88 | 11 |
| Cér. gros. claire | 6 | 3 |
| Cér. gros. à rev. micacé | 42 | 5 |
| TOTAL | 339 | 56 |

Céramique fine tournée d'importation (ou de tradition méditerranéenne) (FIG. 3.4, n^{os} 1-9)

- Céramique à vernis noir (3 ind.) : il s'agit de deux assiettes Lamboglia 5 (n^{os} 1-2) et le fragment d'un pied (n^o 3) en campanienne B et un tesson de céramique à vernis noir à pâte grise.
- Cruches (2 ind.) : la seule forme identifiable est celle d'une cruche à lèvre verticale allongée incurvée, formant bandeau externe (Cr2) (n^o 4), à part cela cette catégorie comprend aussi deux types différents de fond de cruche (n^{os} 8-9), deux anses torsadées dont l'une est bifide (n^{os} 5-6) et une anse en forme de ruban (n^o 7).
- Céramique présigillée (1 ind.) : un fragment de forme indéterminable.

Céramique fine tournée régionale à pâte claire (FIG. 3.4, n^o 10)

- Céramique peinte (3 ind.) : 3 individus conservent les traces de peinture brun rouge dont la lèvre en bourrelet saillant facetté d'un tonnelet (n^o 10).
- Céramique claire (1 ind.) : quelques fragments de forme indéterminable.

Céramique fine tournée régionale à pâte sombre (FIG. 3.4-5, n^{os} 11-23)

- Céramique grise homogène (1 ind.): cette catégorie regroupe 7 fragments non déterminables.
- Céramique grise fine lissée et enfumée (9 ind.): on peut distinguer dans cette catégorie plusieurs formes. Les formes ouvertes sont représentées par une écuelle à lèvre épaissie et aplatie (n^o 11), par une écuelle à bord éversé et lèvre en bourrelet (n^o 12), par une assiette ou plat (n^o 13), par plusieurs types de pots (n^{os} 15-19) et quelques fonds de vases (n^{os} 20-23).
- Céramique fine grise lissée et enfumée à pâte kaolinique (1 ind.): un pot à bord éversé (n^o 14).

Céramique commune tournée régionale (mi-fine) (FIG. 3.5-6, n^{os} 24-43)

- Céramique mi-fine à revêtement micacé (3 ind.): la lèvre d'une écuelle ou d'une marmite (24) et les fragments de deux formes ouvertes (bols?) à lèvre débordante en bourrelet (n^{os} 25 et 26).
- Céramique mi-fine grise (11 ind.): cette catégorie est représentée par plusieurs écuelles à bord rentrant (n^{os} 27, 29, 31 et 32), deux coupes (n^{os} 28 et 30), un bol à bord rentrant (n^o 33), un autre bol à panse rectiligne, légèrement refermée, lèvre arrondie faiblement saillante (n^o 34), le fragment d'un bol hémisphérique évasé à lèvre débordante en bourrelet (n^o 35), deux tonnelets (n^{os} 36 et 37) et un pot à bord en bourrelet saillant (n^o 38). Puis trois fragments de pied (n^{os} 39-41), qui pouvaient appartenir aux formes hautes.
- Céramique mi-fine claire (2 ind.): le seul tesson intéressant est le bord d'une sorte de cruche à col cylindrique développé et lèvre saillante formant un bandeau externe mouluré (n^o 42).

Céramique non tournée régionale (FIG. 3.6-7, n^{os} 44-63)

- Céramique grossière claire à revêtement micacé (3 ind.): une écuelle ou marmite à lèvre légèrement retombante (n^o 44), un pot à bord éversé et à lèvre triangulaire (n^o 45) et un bol à lèvre éversée (n^o 46).
- Céramique grossière claire de "type Besançon" (2 ind.): deux pots (n^{os} 47 et 48).
- Céramique grossière claire à enduit noir (2 ind.): deux exemplaires portent les traces de l'enduit d'origine végétale. Le fragment d'une écuelle ou d'une bol à lèvre horizontale (n^o 49) et une assiette à lèvre épaissie, aplatie (n^o 50).
- Céramique grossière claire (1 ind.): 4 fragments non déterminables.
- Céramique grossière sombre (11 ind.): elle est attestée surtout par des formes ouvertes. Un bol hémisphérique refermé à lèvre simple arrondie (n^o 51), une assiette à lèvre épaissie et aplatie (n^o 52), une écuelle à bord rentrant et à lèvre épaissie peu rentrante (n^o 53), deux bols hémisphériques légèrement refermés, haut de panse mouluré et lèvre simple arrondie (n^{os} 54 et 56), deux écuelles

à lèvre triangulaire moulurée (n^{os} 55 et 57). En ce qui concerne les formes fermées, elles sont attestées par un pot sans col distinct et à bord éversé (n^o 58), un pot ovoïde sans col, liaison panse-bord anguleuse et bord éversé mouluré, lèvre courte renflée (n^o 59), un pot ovoïde sans col à lèvre triangulaire moulurée (60). Les trois fragments de fond de vases (n^{os} 61-63) peuvent appartenir aux formes hautes et fermées.

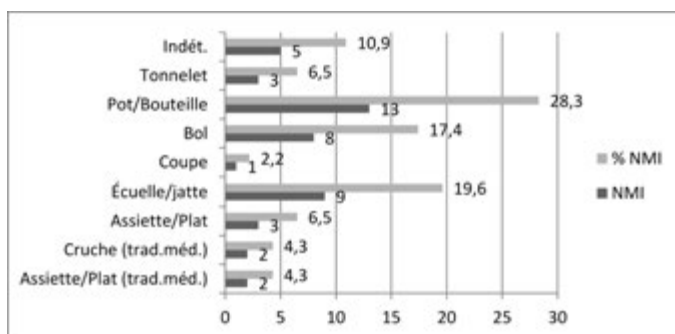


FIG. 3.3 *Histogramme de répartition des formes (PCo 10439).*

L'ensemble est marqué, comme tous les ensembles pré-romains, par la présence majoritaire des pots (et bouteilles), on peut y compter 13 vases (Fig. 3.3). Les formes ouvertes sont représentées par 21 individus : 9 écuelles, 8 bols, 1 coupe et 3 assiettes. Les formes méditerranéennes restent minoritaires avec 4 récipients.

La vaisselle céramique des couches du PCo 10439 provient des couches de destruction des niveaux préromains. L'ensemble est scellé par les remblais de la phase basilicale. Les vernis noirs sont représentés par les B-oides (deux assiettes Lamboglia 5) et un tesson de céramique à vernis noir à pâte grise. Le fragment de présigillée est un marqueur important des ensembles de La Tène D2b sur le site de Bibracte¹², ce type de céramique est très souvent présent dans les niveaux appartenant à la construction et la destruction de la basilique. Malheureusement, sa forme était indéterminable, mais dans la plupart des cas, il s'agit des assiettes Goudineau 1.

La cruche à lèvre verticale allongée incurvée, formant bandeau externe (Cr2) est un type qui apparaît déjà dans les plus anciens ensembles du site.¹³ Les anses torsadées pouvaient appartenir aux cruches à col cylindrique large développé

¹² "Ce groupe de productions [les présigillées] semble apparaître au milieu du 1^{er} s. avant notre ère et peut être considéré comme l'une des catégories emblématiques des horizons de La Tène D2b" : Paunier, Luginbühl 2004, 212.

¹³ Paunier, Luginbühl 2004, 236, 7.62.

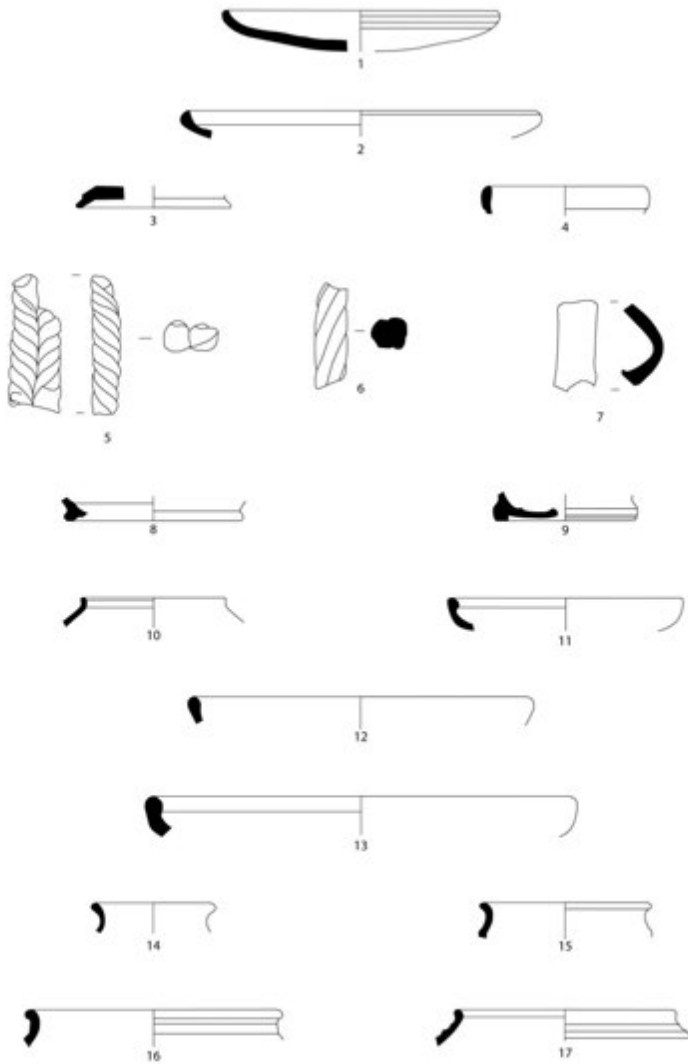


FIG. 3.4 Mobilier céramique de l'ensemble PCo 10439 :
 1-3. CAMPB, 4-9. PCCRU, 10. PEINTB, 11-13. PGFINLF, 14. PGFINTN, 15-17. PGFINLF.

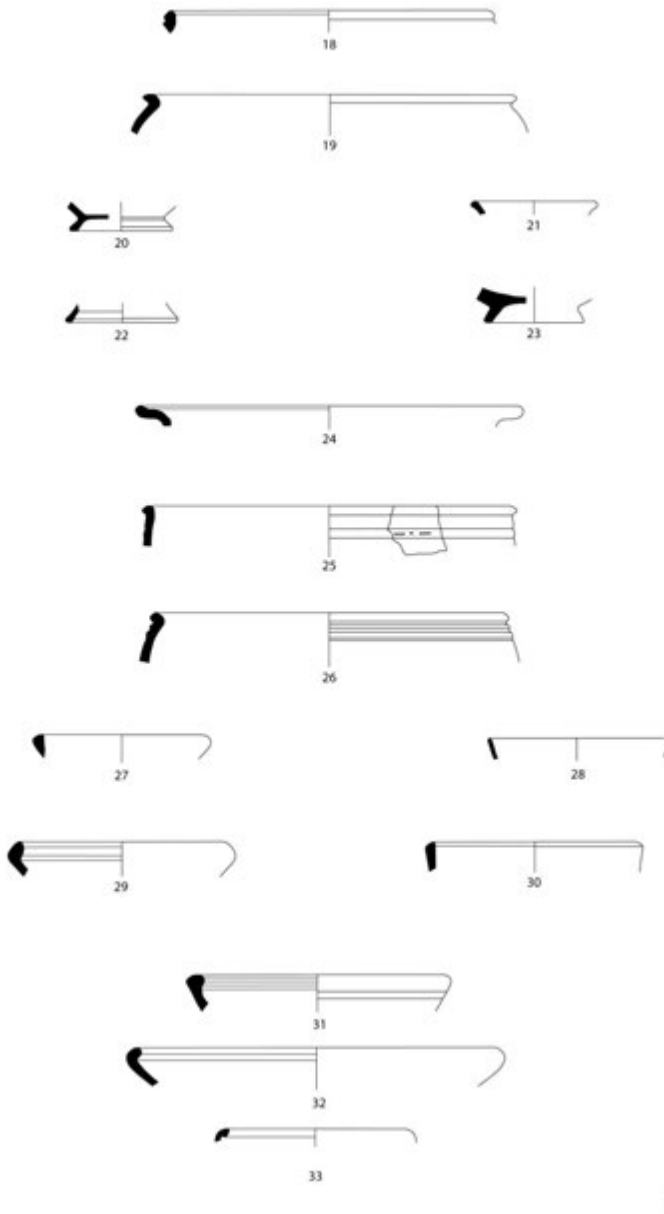


FIG. 3.5 Mobilier céramique de l'ensemble PCo 10439 :
18-23. PGFINLE, 24-26. MICACMIFIN, 27-33. PGMIFIN.

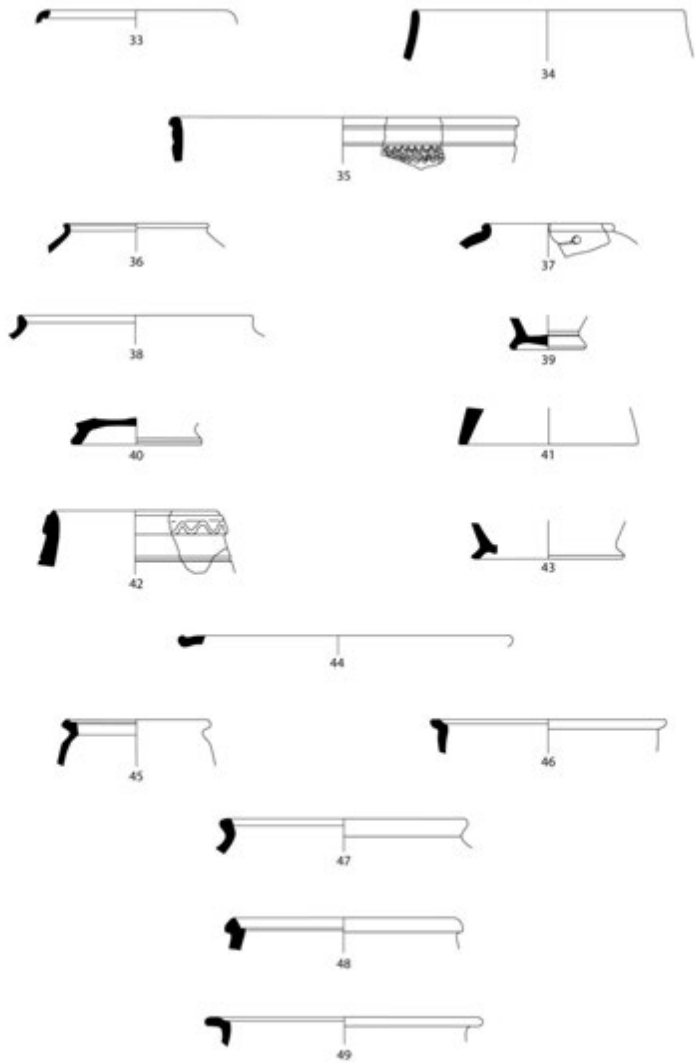


FIG. 3.6 Mobilier céramique de l'ensemble PCo 10439 :
 33-41. PGMIFIN, 42-43. PCMIFIN, 44-46. MICACG, 47-48. MICACB, 49. PCGROSCN.

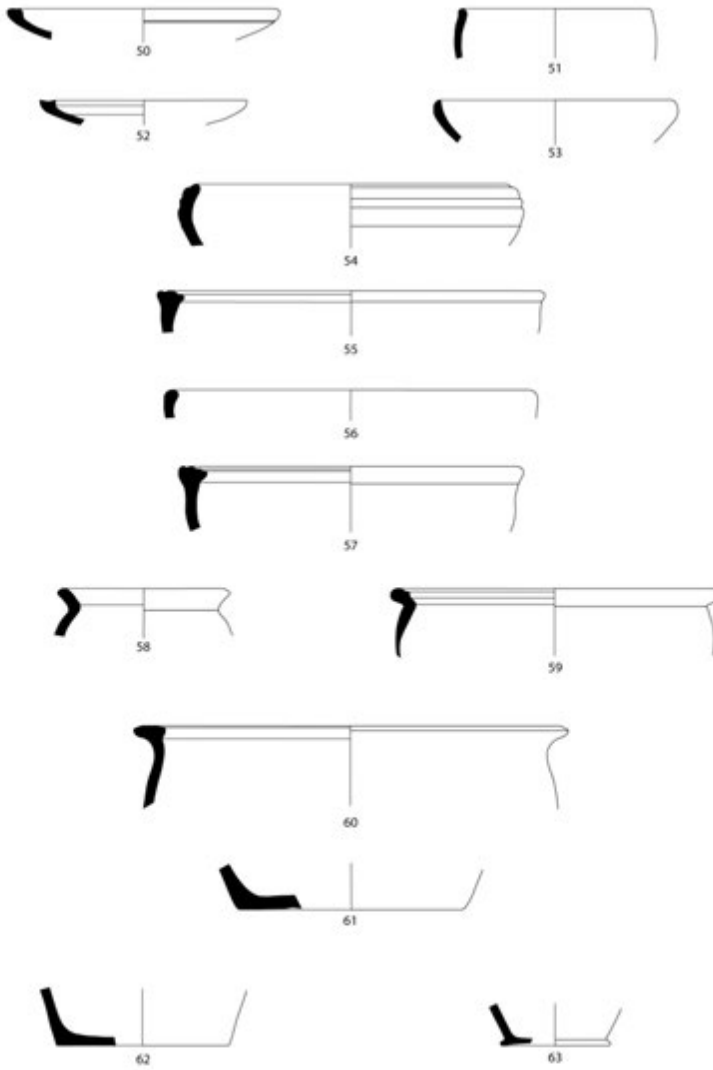


FIG. 3.7 Mobilier céramique de l'ensemble PCo 10439:
50. PCGROSCN, 51-63. PSGROS.

et lèvre saillante formant un bandeau externe concave ou mouluré (Cr3), comme la version en pâte claire mi-fine (n° 42). Les variantes de cette forme sont attestées dans les premiers 4 horizons de la maison 1 au Parc aux Chevaux.¹⁴ Notons la cruche en céramique fine grise lissée et enfumée à pâte kaolinique dit “terra nigra”, dont les premiers exemples apparaissent à La Tène D2a dans l’oppidum.¹⁵ Le tonnelet à panse curviligne refermée et à lèvre en bourrelet en céramique à pâte sombre mi-fine (n° 37) est signalé dans les contextes de La Tène D2 à la PC1.¹⁶

Ces indications chronologiques et la ressemblance avec d’autres contextes du site permet de proposer une datation pour le deuxième tiers du premier siècle avant J.-C, soit entre la deuxième moitié de La Tène D2a et le début de La Tène D2b. Cette datation correspond à l’horizon 2 de la PC1 ou aux horizons Bibracte 2-3.¹⁷

3.3 PCO 9386

UF regroupées : 2005.9.9386, 9387, 9395, 9396, 9398, 9399, 9400, 9401.

Lors de la campagne de 2005, à l’ouest de la pièce (UF 7137 = Fig.1.8, pièce A), sous le remblai de construction du complexe basilical, une couche de démoliton avec beaucoup de tessons d’amphores (UF 9386) a été identifiée¹⁸. Elle constitue la suite de la couche (UF 9142), fouillée en 2004. Après son démontage, un sol d’argile est apparu (UF 9397), dégagé déjà en partie en 2004 (UF 9155)¹⁹. Ces niveaux d’habitation sont délimités vers le nord par une banquette d’argile (UF 9396), avec quelques restes de bois brûlé (UF 9395). L’intervention de 2005 a abouti au dégagement d’une surface relativement importante de l’habitation laténienne qui contenait un petit ensemble de mobilier céramique. Il faut insister sur le fait que ces tessons provenaient directement d’en dessous du remblai de construction de l’état basilical de l’îlot des Grandes Forges, donc il ne s’agit pas d’un ensemble strictement clos du point de vue stratigraphique.

Le mobilier céramique de l’ensemble Pco 9386 est constitué de 51 fragments, dont le NMI est 12. La répartition par grandes catégories est la suivante : les céramiques grossières (33,3 %), les céramiques communes mi-fines (25 %), les céramiques fines (33,3 %) et les importations (ou les céramiques de tradition) méditerranéennes (8,4 %) (Fig. 3.8).

.....
¹⁴ Paunier, Luginbühl 2004, 236, 7.62.

¹⁵ Paunier, Luginbühl 2004, 208.

¹⁶ Paunier, Luginbühl 2004, 7.57.

¹⁷ Pour les horizons chronologiques de Bibracte voir le sous-chapitre 2.9.

¹⁸ Rapport 2005, 124.

¹⁹ Rapport 2004, 116.

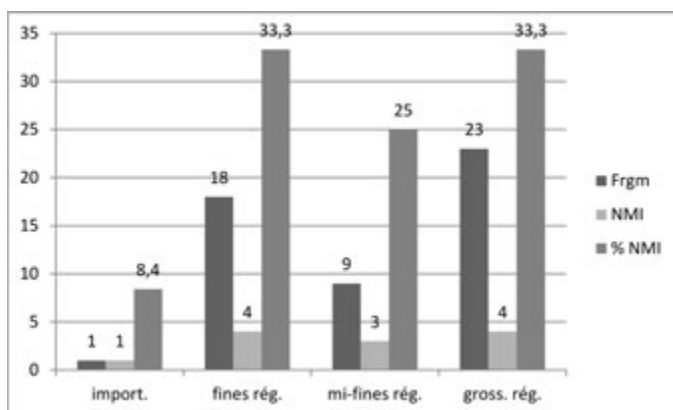


FIG. 3.8 *Histogramme de répartition des catégories céramiques (PCo 9386).*

| Catégorie | Frgm | NMI |
|-------------------------------------|-----------|-----------|
| Céramique fine d'importation | | |
| Cér. à vernis noir "campanienne B" | 1 | 1 |
| Céramique fine | | |
| Cér. fine claire | 5 | 1 |
| Cér. fine grise lissée enfumée | 6 | 1 |
| Cér. fine grise Terra Nigra | 2 | 1 |
| Cér. fine sombre | 5 | 1 |
| Céramique mi-fine | | |
| Cér. mi-fine grise | 9 | 3 |
| Céramique grossière | | |
| Cér. gros. sombre | 19 | 3 |
| Cér. gros. claire | 4 | 1 |
| TOTAL | 51 | 12 |

Céramique fine tournée d'importation (ou de tradition méditerranéenne)

- Céramique à vernis noir (1 ind.): un tesson de campanienne B.

Céramique fine tournée régionale à pâte claire

- Céramique claire (1 ind.): 5 fragments de forme indéterminable.

Céramique fine tournée régionale à pâte sombre

- Céramique fine à pâte sombre (1 ind.): 5 tessons.

- Céramique grise fine lissée et enfumée (1 ind.): 6 fragments de panse.
- Céramique fine grise lissée et enfumée à pâte kaolinique (1 ind.): 2 fragments de panse.

Céramique commune tournée régionale (mi-fine) (FIG. 3.10, n^{os} 1-3)

- Céramique mi-fine grise (3 ind.): on distingue dans cette catégorie un pot de petite taille à lèvre triangulaire légèrement éversée (n^o 1), un pot sans col distinct à bord éversé simple, arrondie (n^o 2) et un pot à lèvre horizontale (n^o 3).

Céramique non tournée régionale (FIG. 3.10, n^{os} 4-6)

- Céramique grossière claire (1 ind.): 4 fragments.
- Céramique grossière sombre (ind.): un pot ou gobelet de petite taille (n^o 4), pot à col court cylindrique marqué, bord éversé, liaison panse col par ressaut (n^o 5) et le fragment de bord d'une forme ouverte, coupe ou bol (n^o 6).

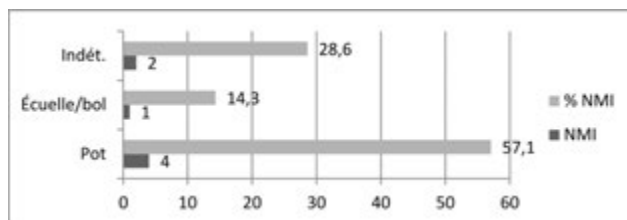


FIG. 3.9 Histogramme de répartition des formes (PCo 9386).

La répartition de l'ensemble par formes donne le résultat suivant: 4 pots, une écuelle ou bol et 2 formes indéterminables (Fig. 3.9).

Cette petite collection de fragments de céramique ne contient pas de marqueur chronologique précis. Il est quand même important à noter l'absence des marqueurs de La Tène D2b et de la période augustéenne.

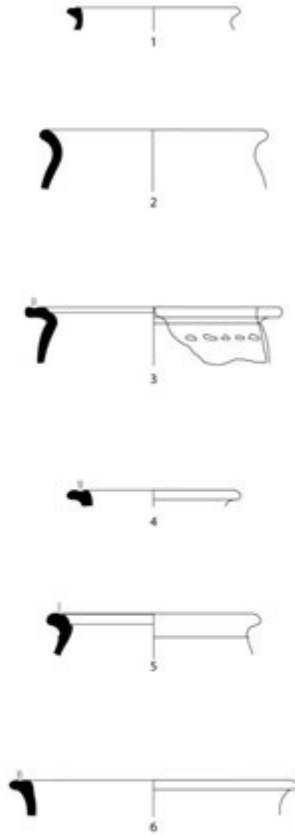


FIG. 3.10 *Mobilier céramique de l'ensemble PCo 9386:*
1-3. PGMIFIN, 4-6. PSGROS.

3.4 PCO 9870

UF regroupées : 2006.9.9870, 9871, 9886.

Dans le sondage 1/2006, situé dans l'atrium de la *domus* (UF 6178 = Fig. 3.1, pièce XI) à l'ouest de la pièce (UF 7137 = Fig. 1.8, pièce A) de la basilique, le sol d'argile jaune, couvert de tessons d'amphores soigneusement étalés (UF 9813) a été en partie démonté.²⁰ Ce sol reposait sur une préparation constituée de fragments d'amphores (UF 9870) étalés sur un niveau argileux bien entassé (UF 9871). Sous ce niveau, une couche importante (épaisseur : 50 cm) rapportée, constituée d'argile jaune a été fouillée (UF 9888), contenant très peu de matériel archéologique, mais pas de céramique. En-dessous apparaît la couche stérile, jaune, argileuse, avec cailloutis (UF 9918) qui s'explique très probablement par la décomposition du substrat géologique (UF 9924)²¹.

Le mobilier céramique de l'ensemble Pco 9386 est constitué de 47 fragments, dont le NMI est 9. La répartition par grandes catégories est la suivante : les céramiques grossières (69,2%), les céramiques communes mi-fines (7,7%), les céramiques fines (15,4%) et les importations (ou les céramiques de tradition) méditerranéennes (7,7%) (Fig. 3.11).

66

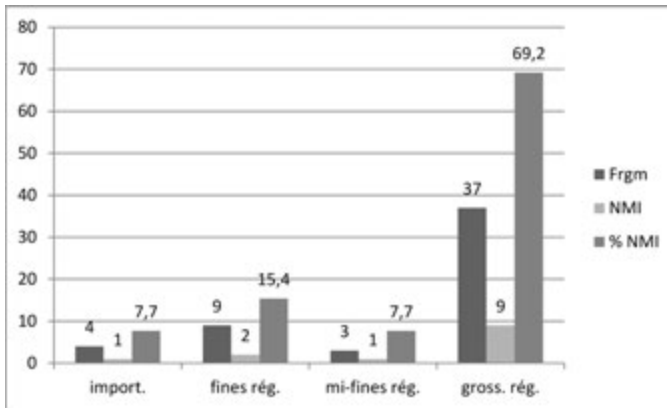


FIG. 3.11 Histogramme de répartition des catégories céramiques (PCo 9870).

²⁰ Rapport 2006, 69.

²¹ Rapport 2006, 69.

| Catégorie | Frgm | NMI |
|------------------------------------|-----------|----------|
| Céramique fine d'importation | | |
| Cér. à vernis noir "campanienne A" | 4 | 1 |
| Céramique fine | | |
| Cér. fine claire | 1 | 1 |
| Cér. fine grise lissée enfumée | 8 | 1 |
| Céramique mi-fine | | |
| Cér. mi-fine grise | 3 | 1 |
| Céramique grossière | | |
| Cér. gros. sombre | 19 | 1 |
| Cér. gros. claire | 3 | 2 |
| Cér. gros. à rev. micacé | 9 | 2 |
| TOTAL | 47 | 9 |

Céramique fine tournée d'importation (ou de tradition méditerranéenne)

- Céramique à vernis noir (1 ind.): l'ensemble contenait 4 fragments de céramique à vernis noir à pâte rougeâtre dit "campanienne A". Malheureusement aucune forme n'a pas pu être identifiée à partir de ces 4 tessons.

Céramique fine tournée régionale à pâte claire

- Céramique claire (1 ind.): un seul fragment non déterminable.

Céramique fine tournée régionale à pâte sombre (FIG. 3.13, n° 1)

- Céramique grise fine lissée et enfumée (1 ind.): un couvercle caréné à lèvre éversée saillante (n° 1).

Céramique commune tournée régionale (mi-fine)

- Céramique mi-fine grise (1 ind.): trois fragments non déterminables.

Céramique non tournée régionale (FIG. 3.13, n°s 2-9)

- Céramique grossière claire à revêtement micacé (3 ind.): une forme fermée, probablement un gobelet ou un pot de petite taille à lèvre horizontale (n° 2), un pot qui est très similaire au dernier, mais de plus grande taille (n° 3), un pot ovoïde à l'épaule marquée par ressaut à bord éversé (n° 4) et un pot simple à lèvre éversée (n° 5).
- Céramique grossière claire de "type Besançon" (2 ind.): deux pots sans col distinct à lèvre éversée moulurée (n°s 6 et 7) sont à classer dans cette catégorie.

- Céramique grossière claire (2 ind.): une vase à lèvre horizontale, probablement une coupe ou un pot (n° 8) et un récipient de grande taille (un pot?) à lèvre épaisse, arrondie et horizontale (n° 9).
- Céramique grossière sombre (1 ind.): 19 fragments indéterminables.

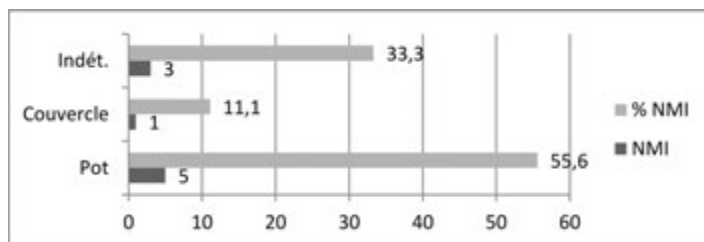


FIG. 3.12 *Histogramme de répartition des formes (PCo 9870).*

68

L'étude de l'ensemble PCo 9870 rencontre les mêmes difficultés que celle du PCo 9386. En ce qui concerne la répartition des formes de vase, on peut observer que les pots sont en grande majorité (ils sont représentés par 5 individus) (Fig. 3.12). Les marqueurs "classiques" sont absents, en plus la morphologie des formes identifiables (il ne s'agit que de différents types de pot en céramique grossière) n'apportent pas de précision concernant la datation des niveaux en dessous du sol de l'habitat laténien. Tout aussi comme dans l'autre cas, il est intéressant à noter l'absence des marqueurs typiques de La Tène D2b et de la période augustéenne.²²

.....
²² Pour les marqueurs céramologiques de ces deux périodes voir : Paunier, Luginbühl 2004, 188. Pour les horizons chronologiques de Bibracte voir le sous-chapitre 2.9.

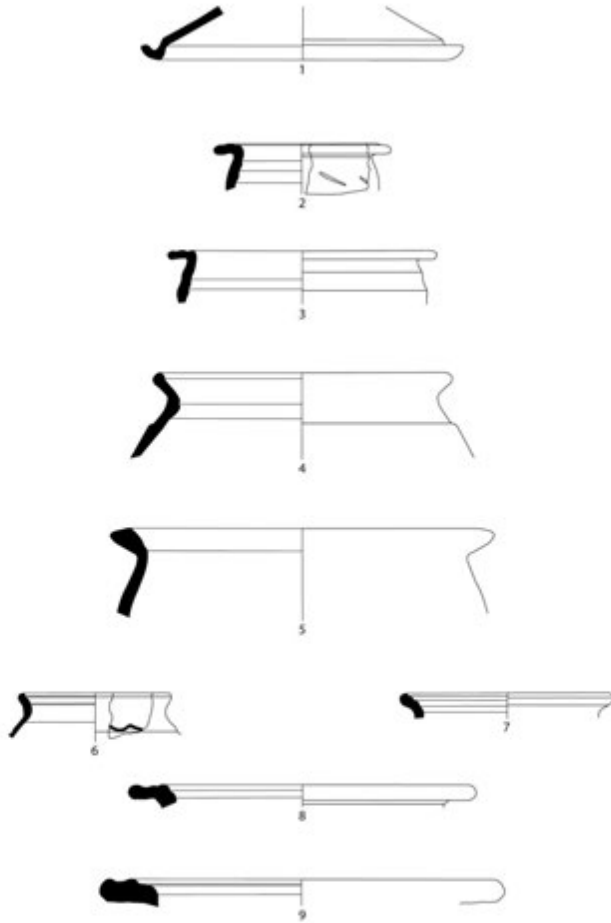


FIG. 3.13 Mobilier céramique de l'ensemble Pco 9870 :
 1. PGFINLF, 2-5. MICACG, 6-7. MICACB, 8-9. PCGROS.

3.5 PCO 8521

UF regroupées : 2003.9.8521, 8541, 8542, 8548, 8561, 8566.

L'ensemble PCO 8521 a été fouillé en 2003 lors du prolongement du sondage ouvert dans la pièce (UF 7137 = Fig.1.8, pièce A) vers l'ouest, à l'intérieur de l'atrium de la *domus* (UF 6178 = Fig. 3.1, pièce XI).²³ La fouille des couches sous-jacentes des structures en rapport avec la construction de la basilique, comme une fosse à chaux (UF 8498) et un trou de poteau (UF 8531), a mis au jour les restes d'une structure probablement détruite par feu, selon le témoignage de niveaux brûlés contenant beaucoup de charbon de bois (UF 8521). En dessous des lentilles argileuses compactes, également brûlées (cf. UF 8541, 8542 et 8561), sont les restes d'un sol avec foyer (UF 8548) et une pierre plate (UF 8567). Toutes ces structures ont été construites sur un niveau de tessons d'amphores (UF 8566) soigneusement étalés sur une préparation d'argile jaune. La dernière, recoupée par une fosse à chaux (UF 8498), apparaissait partout dans le sondage sauf dans l'angle nord-ouest et dans une zone au sud-est.

L'ensemble PCO 8521 a livré 238 tessons dont le NMI est 39. La répartition de ces vases par grandes catégories est la suivante : les céramiques grossières (28,2 %), les céramiques communes mi-fines (28,2 %), les céramiques fines (28,2 %) et les importations (ou les céramiques de tradition) méditerranéennes (15,8 %) (Fig. 3.14).

70

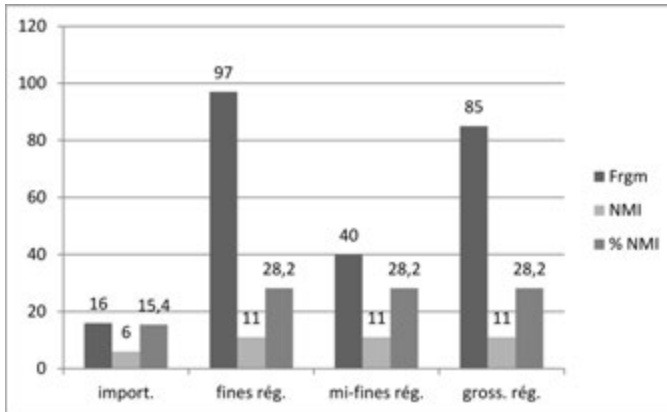


FIG. 3.14 *Histogramme de répartition des catégories céramiques (PCO 8521).*

²³ Rapport 2003, 82.

| Catégorie | Frgm | NMI |
|-------------------------------------|------------|-----------|
| Céramique fine d'importation | | |
| Cér. à vernis noir «campanienne B» | 1 | 1 |
| Cér. à vernis noir «campanienne CC» | 11 | 1 |
| Cruches | 2 | 2 |
| Plats à engobe interne rouge | 2 | 2 |
| Céramique fine | | |
| Cér. fine claire | 21 | 1 |
| Cér. fine claire peinte | 3 | 1 |
| Cér. fine claire à rev. micacé | 1 | 1 |
| Cér. fine grise homogène | 23 | 2 |
| Cér. fine grise lissée enfumée | 22 | 2 |
| Cér. fine sombre | 27 | 4 |
| Céramique mi-fine | | |
| Cér. mi-fine claire à rev. micacé | 2 | 1 |
| Cér. mi-fine claire | 4 | 2 |
| Cér. mi-fine grise | 34 | 8 |
| Céramique grossière | | |
| Cér. gros. sombre | 42 | 8 |
| Cér. gros. claire | 15 | 1 |
| Cér. gros. claire à enduit noir | 1 | 1 |
| Cér. gros. à rev. micacé | 27 | 1 |
| TOTAL | 238 | 39 |

Céramique fine tournée d'importation (ou de tradition méditerranéenne) (FIG. 3.16, n^{os} 1-5)

- Céramique à vernis noir (2 ind.): les vases à vernis noir sont représentés par deux exemplaires, dont une assiette Lamboglia 5 en campanienne B (n^o 1) et une coupe Lamboglia 2 en céramique à vernis noir à pâte grise dite campanienne CC (n^o 2).
- Cruches (2 ind.): 2 vases sont à classer dans la catégorie des cruches importées à pâte claire, dont une cruche à col cylindrique large, développé, lèvre verticale allongée incurvée, formant bandeau externe (n^o 3) et une cruche à col cylindrique large développé, lèvre en bourrelet simple, col parcouru par des sillons (n^o 4).
- Plats à engobe interne rouge (2 ind.): ce type de céramique commune importée est représenté par un plat à paroi bombée, lèvre arrondie et parcourue par une gorge (n^o 5), non campanienne.

Céramique fine tournée régionale à pâte claire (FIG. 3.16, n° 6)

- Céramique peinte (1 ind.): trois tessons sont couverts d'une peinture rougeâtre.
- Céramique claire (1 ind.): seulement quelques fragments de panse attestent cette production.
- Céramique fine à revêtement micacé (1 ind.): le fragment d'un bol (n° 6).

Céramique fine tournée régionale à pâte sombre (FIG. 3.16, n°s 7-13)

- Céramique sombre lissée (4 ind.): deux pots sans col distinct et à lèvres allongées incurvées (n°s 7 et 8) et une cruche à col cylindrique et à lèvres en bourrelet en pâte sombre (n° 9).
- Céramique fine à pâte grise homogène (2 ind.): un pot sans col distinct et à lèvres allongées incurvées (n° 10) et un bol hémisphérique légèrement refermé, haut de panse mouluré, lèvres débordante en bourrelet et pied annulaire (n° 11).
- Céramique fine à pâte grise lissée et enfumée (2 ind.): cette catégorie comprend deux vases, dont un bol hémisphérique refermé, panse à courbure dissymétrique, lèvres simple arrondie (n° 12), puis un fragment du bord appartenant à une coupelle ou à un bol (n° 13).

Céramique commune tournée régionale (mi-fine) (FIG. 3.16-17, n°s 14-24)

- Céramique mi-fine à revêtement micacé (1 ind.): un pot sans col distinct à bord éversé (n° 14).
- Céramique mi-fine à pâte claire (2 ind.): un pot simple à lèvres éversées, allongées et incurvées (n° 15) et un pot à col court souligné par une baguette à bord éversé, lèvres renflées arrondies (n° 16).
- Céramique mi-fine grise (8 ind.): trois écuelles peu profondes à bord rentrant (n°s 17, 18 et 19), un bol à haut de panse rectiligne et horizontal, lèvres arrondies faiblement saillantes (n° 20), une forme fermée probablement un pot ou un gobelet à lèvres éversées (n° 21), un pot à bord éversé mouluré (n° 22), un pot globulaire à bord éversé saillant, presque horizontal (n° 23) et un pot à l'épaule marquée par un ressaut, lèvres incurvées moulurées (n° 24).

Céramique non tournée régionale (FIG. 3.17, n°s 25-35)

- Céramique grossière claire de "type Besançon" (1 ind.): 27 fragments de panse.
- Céramique grossière claire à enduit noir (1 ind.): un pot (ou jarre) de grande taille sans col distinct, à l'épaule marquée par une baguette, bord triangulaire, mouluré (n° 25).
- Céramique grossière claire (1 ind.): le seul fragment modestement intéressant est le fond d'une forme haute et fermée (n° 26).
- Céramique grossière sombre (8 ind.): deux jattes profondes à paroi bombée lèvres débordantes à marli (n°s 27 et 28), un pot à lèvres éversées saillantes (n° 29),

un pot à bord éversé simple arrondi (n° 30), un pot ovoïde sans col distinct à bord triangulaire à méplat horizontal mouluré, liaison panse bord par moulures (n° 31), deux pots à l'épaule marquée par ressaut et lèvre incurvée saillante (nos 32 et 34), un pot à bord éversé, l'épaule marqué par ressaut, lèvre incurvée et moulurée à l'intérieur (n° 33) et le pied d'une marmite tripode (n° 35).

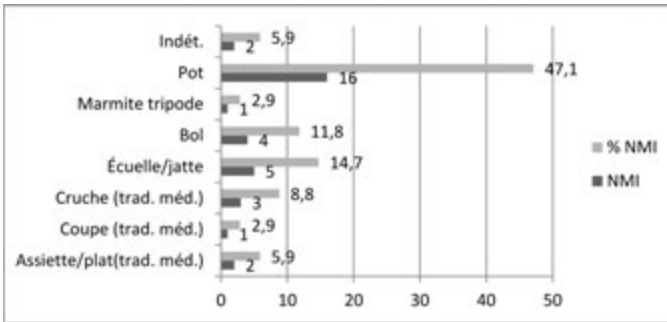


FIG. 3.15 Histogramme de répartition des formes (PCo 8521).

Les pots sont en majorité dans cet ensemble, avec 16 récipients (Fig. 3.15). Ils sont suivis par les bols et les écuelles, 9 vases au total. Les formes d'origine méditerranéenne sont représentées par 6 exemplaires.

L'assiette à bord développé Lamboglia 5 en campanienne B est "classique" dans les ensembles de La Tène D1b de la maison 1 du Parc aux Chevaux²⁴, mais la coupe à parois concaves et bord évasé Lamboglia 2 en céramique à vernis noir à pâte grise est un marqueur le plus souvent présent à l'horizon suivant, c'est à dire à La Tène D2a.²⁵ C'est le cas de la cruche en pâte claire à col cylindrique large développé, lèvre en bourrelet simple, col parcouru par des sillons (Cr1b)²⁶ aussi, par contre la cruche à col cylindrique large, développé, lèvre verticale allongée incurvée, formant bandeau externe (Cr2) en céramique fine claire et la cruche à col cylindrique, lèvre en bourrelet en céramique fine à pâte sombre (Cr1a) ne fournissent aucune précision concernant la chronologie de l'ensemble, étant donné qu'elles sont attestées dans toutes les grandes phases de l'oppidum de Bibracte²⁷. Il est également intéressant de noter la présence du pied d'une marmite tripode et les deux fragments de plat à engobe interne rouge d'origine non-campaniens.

²⁴ Paunier, Luginbühl 2004, 209.

²⁵ Un seul fragment de campanienne C ou "cercle de la C" figure dans l'horizon 1 de la maison 1 du Parc aux Chevaux : Paunier, Luginbühl 2004, 188.

²⁶ Paunier, Luginbühl 2004, 236, 7.62.

²⁷ Paunier, Luginbühl 2004, 236, 7.62.

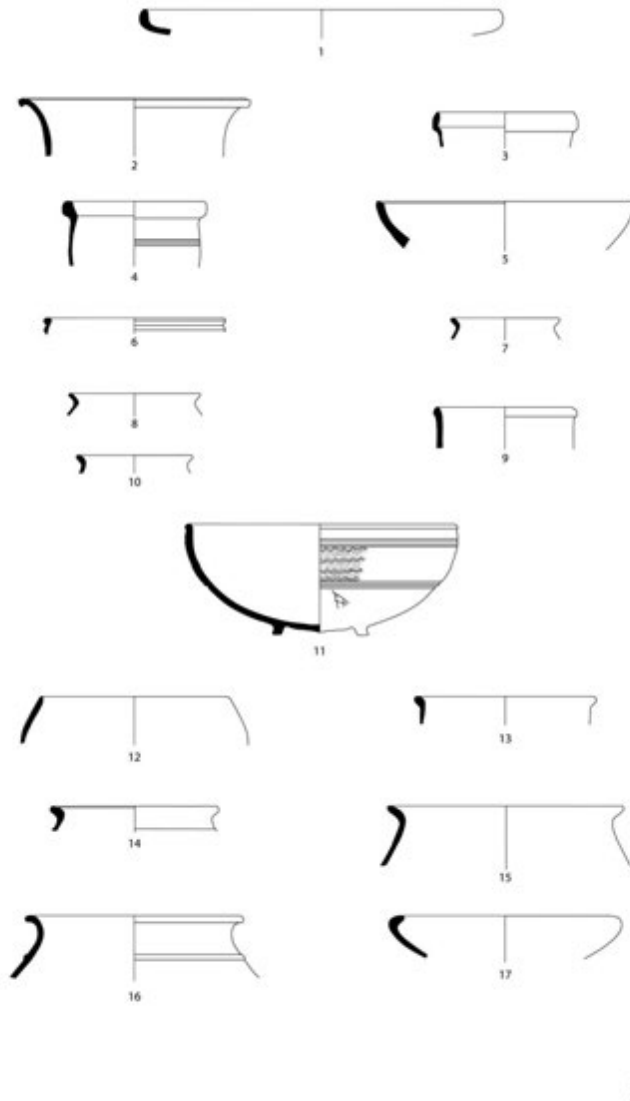


FIG. 3.16 Mobilier céramique de l'ensemble PCo 8521:
 1. CAMPB, 2. CAMPCC, 3-4. PCCRÚ, 5. EIRA, 6. MICACFIN, 7-9. PSFINA,
 10-11. PGFINH, 12-13. PGFINLF, 14. MICACMIFIN, 15-16. PCMIFIN, 17. PGMIFIN.

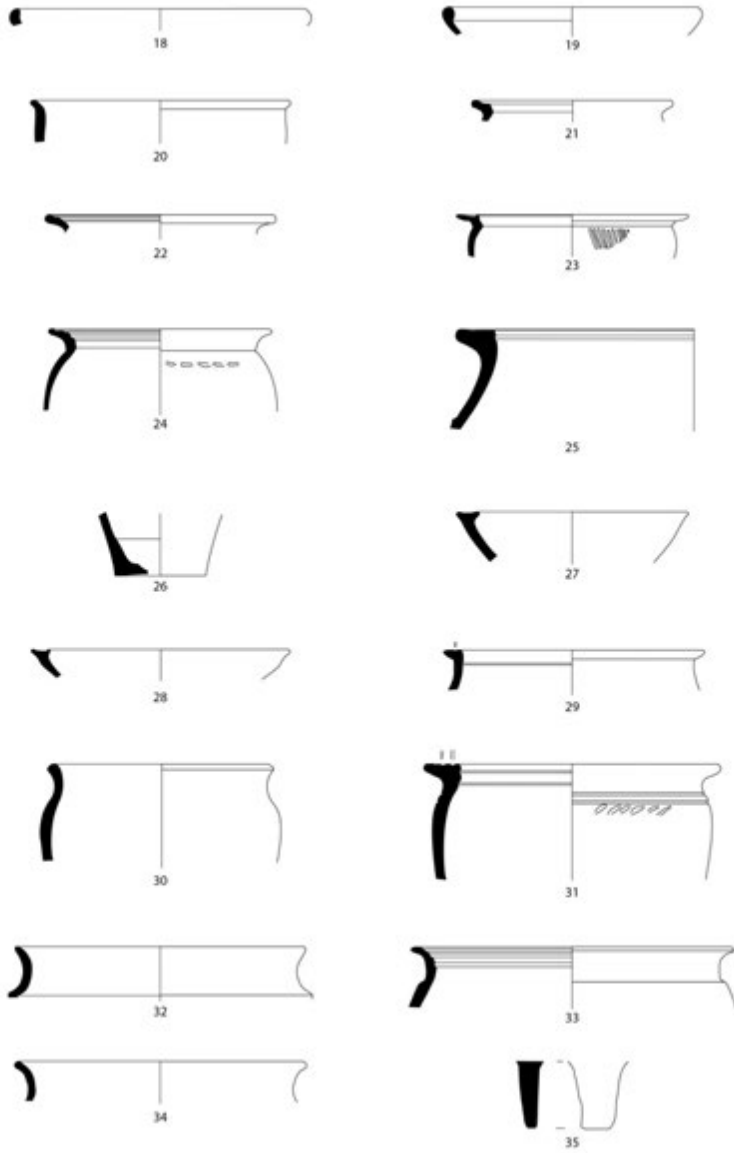


FIG. 3.17 Mobilier céramique de l'ensemble PCo 8521 :
18-24. PGMIFIN, 25. PCGROSCN, 26. PCGROS, 27-35. PSGROS.

Ces deux types connaissent leur essor sur le site à La Tène D2b.²⁸ Quand on regarde la morphologie des bols, le bol hémisphérique refermé, panse à courbure dissymétrique, lèvre simple arrondie (B3) est attesté par exemple à partir de la période de La Tène D2a, ainsi par exemple dans la cave 210 de la maison PC1²⁹ ou dans la cave PCo 553 située dans la partie occidentale de la Pâture du Couvent³⁰. Ce type de pot apparaît dans les ensembles de Roanne, dans l'horizon 4, c'est-à-dire autour des années 80-70 avant J.-C.³¹

En concluant, l'étude du mobilier céramique indique un stade évolué de La Tène D2a, comparable à la fosse PCo 8515 mais légèrement plus récent. Le faciès présenté par les tessons est datable de la fin de la période de La Tène D2a avec une préférence autour des années 60-50 avant J.-C.³² Les marqueurs augustéens (sigillées, gobelets ACO, parois fines "type Beuvray", etc.) comme on pouvait s'y attendre sont totalement absents de l'ensemble PCo 8521.

3.6 PCO 8515

Liste des UF regroupées :

2003.9.8503, 8516, 8519, 8528.,

2004.9.9025, 9030, 9036, 9083, 9084, 9085, 9086,

9087, 9088, 9145, 9161, 9166, 9178, 9185.

La fosse (UF 8515) a été découverte par le sondage effectué en 2003 sur le côté sud du mur (UF 6007/6017) de la *domus*, sous l'*atrium* (UF 6178 = Fig. 3.1, pièce XI), dans la pièce (7137 = Fig.1.8, pièce A) de la basilique.³³ L'affaissement important des couches de la basilique³⁴ s'explique par la même fosse creusée dans un niveau gris argileux (UF 8508) et parfois jaune orangé (UF 9023), (UF 9143).³⁵ Malgré la faible profondeur de la fosse (50 cm environ), on a pu distinguer quatre couches de remplissages en 2003 (UF 8503, 8516, 8519 et 8528).³⁶ En stratigraphie, ces remplissages sont liés sous une couche constituée de grosses pierres (UF 8494), sur laquelle les remblais de construction de la basilique ont été placés.

²⁸ Gruel, Vitali 1998, 89, fig.51 et Paunier, Luginbühl 2004, 188.

²⁹ Paunier, Luginbühl 2004, 194.

³⁰ Gruel, Vitali 1998, 105.

³¹ Lavendhomme, Guichard 1997, fig. 85, 92 et 98.

³² Pour les horizons chronologiques de Bibracte voir le sous-chapitre 2.9.

³³ Rapport 2003, 75.

³⁴ Rapport 2002, 83.

³⁵ Rapport 2004, 114.

³⁶ Rapport 2003, 75.

En conservant un témoin au milieu du sondage, la fouille de la fosse a continué en 2004. L'intervention a confirmé l'hypothèse qu'il s'agissait d'une grande fosse (UF 8515 = UF 9050) et (UF 9144) quasi rectangulaire dont l'orientation était différente de celle des états maçonnés.³⁷ La partie fouillée en 2004 a livré quatre couches de remplissages : (UF 9025+9145), (UF 9030+9161), (UF 9036+9166) et (UF 9084+9085+9086+9178). Dans le fond de la fosse (UF 9083+9185) une petite fosse a été creusée (UF 9087+9088), elle n'a livré que très peu de matériel. La fonction de la structure PCo 8515 reste pour le moment inconnue.

L'ensemble PCo 8545 est constitué de 760 fragments, dont le Nombre Minimum d'Individus est 90. Leur répartition par grandes catégories est la suivante : les céramiques grossières (41,2 %), les céramiques communes mi-fines (24,4 %), les céramiques fines (24,4 %) et les importations (ou de tradition) méditerranéennes (10 %) (Fig. 3.18).

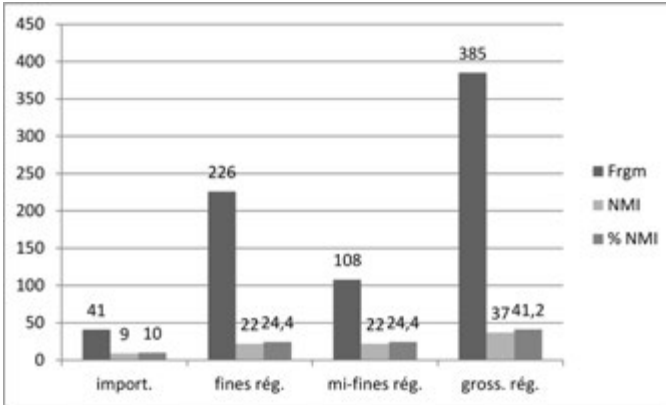


FIG. 3.18 Histogramme de répartition des catégories céramiques (PCo 8515)

| Catégorie | Frgm | NMI |
|-------------------------------------|------|-----|
| Céramique fine d'importation | | |
| Cér. à vernis noir "campanienne A" | 4 | 1 |
| Cér. à vernis noir "campanienne B" | 19 | 3 |
| Cér. à vernis noir "campanienne CC" | 4 | 1 |
| Cér. à paroi fine | 2 | 1 |
| Cruches | 12 | 3 |

³⁷ Rapport 2004, 114.

| Catégorie | Frgm | NMI |
|-----------------------------------|------------|-----------|
| Céramique fine | | |
| Cér. fine claire | 30 | 5 |
| Cér. fine claire peinte | 2 | 1 |
| Cér. fine grise homogène | 17 | 2 |
| Cér. fine grise lissée enfumée | 55 | 7 |
| Cér. fine grise Terra Nigra | 2 | 1 |
| Cér. fine claire lustrée | 20 | 3 |
| Cér. fine sombre | 100 | 3 |
| Céramique mi-fine | | |
| Cér. mi-fine claire à rev. micacé | 3 | 3 |
| Cér. mi-fine claire | 29 | 5 |
| Cér. mi-fine grise | 76 | 14 |
| Céramique grossière | | |
| Cér. gros. Sombre | 268 | 24 |
| Cér. gros. Claire | 107 | 9 |
| Cér. gros. claire à enduit noir | 7 | 2 |
| Cér. gros. à rev. Micacé | 3 | 2 |
| TOTAL | 760 | 90 |

Céramique fine tournée d'importation (ou de tradition méditerranéenne) (FIG. 3.24, n^{os} 1-7)

- Céramique à vernis noir (5 ind.) : quatre fragments de forme indéterminable représentent la céramique campanienne A. 19 tessons sont à classer dans la catégorie campanienne B dont le fragment du lèvre d'une coupelle Lamboglia 2 (Morel 1223a1) ou d'un pyxis Lamboglia 3 (Morel 7551a1) (n^o 1), un bol Lamboglia 1 (n^o 2) et une assiette Lamboglia 5 (n^o 3). La céramique à vernis noir à pâte grise est attestée par un fond de vase (n^o 4), il s'agit probablement du fragment d'une assiette Lamboglia 5.
- Céramique à paroi fine (1 ind.) : deux tessons indéterminables de céramique à paroi fine à pâte claire sans revêtement.
- Cruches (3 ind.) : les cruches à pâte claire sont représentées à part d'une dizaine de fragments de panse, par trois pieds différents (n^{os} 5, 6 et 7).

Céramique fine tournée régionale à pâte claire (FIG. 3.24, n^{os} 8-16)

- Céramique peinte (1 ind.) : un pot à lèvre éversée (n^o 8).
- Céramique claire (5 ind.) : dans cette catégorie apparaît une bouteille sans col distinct à bord éversé (n^o 9), un pot à lèvre éversée (n^o 10), un bol à parois

rectiligne évasée (n° 11), une écuelle peu profonde à bord rentrant (n° 12) et le fond d'une vase fermée de petite taille, probablement d'un gobelet (n° 13).

- Céramique fine lustrée (3 ind.) : il s'agit d'un bol hémisphérique, refermé, à lèvre légèrement saillante (n° 14), d'un bol à haut de panse légèrement évasée, à lèvre arrondie faiblement saillante (n° 15) et du fond de vase (n° 16) d'une forme haute.

Céramique fine tournée régionale à pâte sombre (FIG. 3.25, n°s 17-27)

- Céramique grise homogène (2 ind.) : deux récipients en céramique grise homogène ont été retrouvés dans la fosse : un bol hémisphérique légèrement refermé à lèvre en bourrelet et à fond continu, ombiliqué (n° 17) et un bol à haut de panse rectiligne, légèrement refermé et à lèvre simple arrondie (n° 18).
- Céramique fine à pâte sombre (3 ind.) : deux coupes : l'une à paroi curviligne évasée, à lèvre simple arrondie (n° 19), l'autre à paroi évasée, à lèvre renflée arrondie, bord éversé (n° 20).
- Céramique grise fine lissée et enfumée (7 ind.) : deux coupes à paroi curviligne évasée, lèvre simple arrondie (n°s 21 et 22), deux bols refermés à lèvre simple arrondie (n°s 23 et 24), un bol ou marmite à haut de panse vertical, mouluré et lèvre débordante en bourrelet (n° 25), un pot à bord court éversé (n° 26), un pot ou bol (?) à lèvre éversée (n° 27).
- Céramique fine grise lissée et enfumée à pâte kaolinique (1 ind.) : deux tessons non déterminables.

Céramique commune tournée régionale (mi-fine) (FIG. 3.25-26, n°s 28-51)

- Céramique mi-fine à revêtement micacé (3 ind.) : une coupelle à haut de panse rectiligne et lèvre débordante en bourrelet (n° 28), une forme ouverte (bol ou écuelle) à paroi légèrement évasée et lèvre triangulaire, moulurée (n° 29) et une écuelle à panse évasée et lèvre triangulaire moulurée (n° 30).
- Céramique mi-fine claire (5 ind.) : une écuelle peu profonde à bord triangulaire mouluré (n° 31), un gobelet à panse curviligne refermée, à lèvre éversée saillante (n° 32), deux pots sans col, à lèvre éversée, rectiligne, à méplat oblique parcouru par des moulures fines (n°s 33 et 34) et un pot à bord éversé et lèvre arrondie (n° 35).
- Céramique mi-fine grise (14 ind.) : avec un minimum de 14 individus, cette catégorie est très bien représentée dans la fosse PCo 8515. Les formes présentent une typologie assez diversifiée avec un bol hémisphérique à lèvre verticale (n° 36), une coupe à paroi curviligne évasée et à lèvre simple arrondie (n° 37), une écuelle peu profonde à bord rentrant (n° 38), une écuelle peu profonde à lèvre moulurée (n° 39), une coupe ou écuelle à paroi rectiligne et bord horizontal (n° 40), une marmite ou écuelle à paroi faiblement curviligne et lèvre

horizontale (n° 41), deux bols ou écuelles à lèvre moulurée (nos 42 et 43), deux fonds de vase (nos 44 et 45), une bouteille à col rentrant mouluré à lèvre éversée (n° 46), un pot ou gobelet de petite taille (n° 47), trois pots à lèvre éversée et arrondie (nos 48, 49 et 50) et un pot sans col distinct à bord éversé, mouluré (n° 51).

Céramique non tournée régionale (FIG. 3.26-29, nos 52-89)

- Céramique grossière claire de “type Besançon” (2 ind.): une écuelle à paroi curviligne, lèvre rentrante et moulurée (n° 52) et le fragment de lèvre d’un pot de grande taille à lèvre triangulaire, moulurée (n° 53).
- Céramique grossière claire à enduit noir (2 ind.): un pot (n° 54) et une écuelle (n° 55) portent la trace d’enduit noir d’origine végétale.
- Céramique grossière claire (9 ind.): une écuelle peu profonde à lèvre simple évasée (n° 56), et une marmite ou écuelle à paroi faiblement évasée (n° 57), un pot sans col distinct et à lèvre arrondie, évasée, avec des moulures à l’intérieur (n° 58), deux pots à lèvre éversée, ouverture moyenne (nos 59 et 61), deux pots sans col distinct et à bord triangulaire mouluré (nos 60 et 62), un pot à col court, souligné par une baguette à bord éversé (n° 63) et un pot à grande ouverture, lèvre éversée (n° 64).
- Céramique grossière sombre (24 ind.): cette catégorie est la mieux représentée avec un minimum de 24 individus. Le répertoire des formes contient essentiellement des écuelles et des pots: une coupe peu profonde à paroi évasée et lèvre simple arrondie (n° 65), plusieurs écuelles de différentes tailles à bord rentrant et lèvre arrondie (nos 67, 68, 69 et 71), une écuelle à bord triangulaire mouluré (n° 66), une coupe à paroi curviligne évasée et lèvre débordante en bourrelet (n° 70), une écuelle (ou peut-être un couvercle?) profonde à paroi bombée, bord légèrement épaissi, avec deux moulures auprès du bord (n° 72), une écuelle ou jatte profonde à lèvre triangulaire, moulurée (n° 73), une marmite à fond plat, paroi faiblement évasée, bord simple, arrondi (n° 74), un gobelet à panse globulaire et lèvre éversée, saillante (n° 75), un tonnelet à bord simple, légèrement épaissi (n° 76), le fragment d’un pot à bord éversé (n° 77), plusieurs pots à lèvre simple éversée et arrondie (nos 78, 79, 80, 81 et 82), trois pots ovoïdes, sans col distinct à bord éversé mouluré (nos 83, 84 et 87), un pot à lèvre épaissie, moulurée (n° 85), un pot sans col avec deux moulures sous la lèvre, à l’extérieur (n° 86), un pot à bord éversé (n° 87) et le fond avec la partie inférieure d’une vase profonde et haute (n° 89).

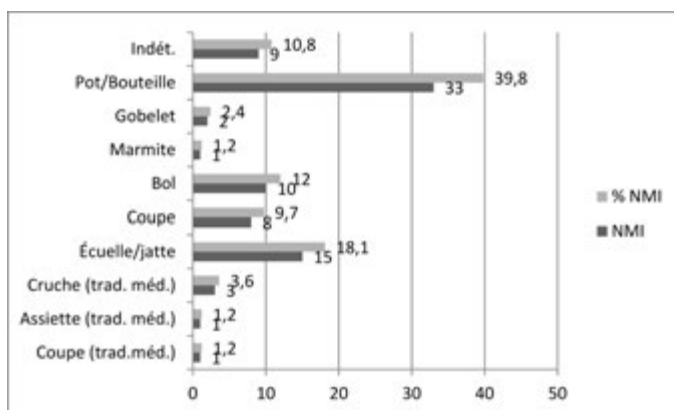


FIG. 3.19 Histogramme de répartition des formes (PCo 8515).

Les pots occupent une place très importante avec 33 vases, mais les formes ouvertes basses sont aussi fortement représentées (15 écuelles/jattes, 10 bols, 8 coupes) (Fig. 3.19). Les marmites, les gobelets et les formes de tradition méditerranéennes sont marginaux.

La vaisselle céramique provenant de la fosse PCo 8515 est très fragmentée. Il faut noter le pourcentage important de la céramique grossière : 41,2%. Les UF regroupées ont livré quelques fragments de céramique campanienne A tardive, 3 vases de campanienne B et 4 tessons de campanienne grise ou CC. Les campaniennes A et B-oïdes sont attestées dans les niveaux les plus anciens du site comme dans la cave 130 de la maison 1 du Parc aux Chevaux³⁸ et dans la fosse PCo 2205 de la Pâture du Couvent.³⁹ Quant aux campaniennes à pâte grise dit cercle de la campanienne C, on ne les retrouve que rarement dans les contextes avant La Tène D2a.⁴⁰ C'est le cas pour les céramiques à paroi fine aussi (à part les types Beuvray), elles font leur apparition dans le premier état d'occupation⁴¹ dans la partie occidentale de la Pâture du Couvent, fouillé par l'Université de Bologne et daté entre -115 et -80.⁴² Dans les niveaux de la maison 1 du Parc aux Chevaux ce type de céramique est attesté à partir de l'horizon 2, c'est-à-dire, à partir de La Tène D2a (-90/80 à -50).⁴³

³⁸ Paunier, Luginbühl 2004, 189.

³⁹ Gruel, Vitali 1998, 90.

⁴⁰ Paunier, Luginbühl 2004, 188.

⁴¹ Le sol PCo 2192 : Gruel, Vitali 1998, 96.

⁴² Gruel, Vitali 1998, 89, Fig. 52.

⁴³ Paunier, Luginbühl 2004, 208, 7.13.

Il faut noter l'absence des écuelles à profil en S dans la fosse, qui sont fortement présentes dans les contextes de LTD1, comme dans le cas de la fosse PCo 2205⁴⁴ et du sol PCo 2192⁴⁵.

Le type de coupe en céramique fine à pâte sombre à paroi curviligne évasée et à lèvre simple arrondie (C1b) représenté par 3 individus n'est pas attesté dans l'oppidum de Bibracte avant la période de La Tène D2a et on peut remarquer la même chose concernant les deux bols en céramique fine grise lissée et enfumée, refermés à lèvre simple arrondie (B3). Par contre le type de bol hémisphérique légèrement refermé à lèvre en bourrelet et à fond continu, ombiliqué en céramique fine, grise, homogène (B4b) fait déjà son apparition dans le plus ancien ensemble du site⁴⁶ et y est présent jusqu'à l'horizon 4 de la maison PC1 donc à la période augustéenne.⁴⁷ Les marqueurs comme la présigillée, les gobelets ACO, les marmites tripodes sont totalement absents. Le comblement de la fosse invite à proposer une datation de la période de La Tène D2a (-90/80 à -50).⁴⁸

82

Lors de la fouille on a observé quatre couches de remplissage succesifs dans la fosse PCo 8515. Un cinquième remplissage a été fouillé aussi, mais il s'agit dans ce cas d'une petite fosse (UF 9087+9088) au fond de la grande fosse (UF 8515). Il semble intéressant de présenter le mobilier de ces couches séparément de l'étude de la totalité de l'ensemble.

1^{er} remplissage (niveaux supérieurs)

UF regroupées : 2003.9.8503,
2004.9.9025, 9045.

Le comblement supérieur de la fosse 8515 contenait 235 tessons. Au sein de ces fragments 34 vases ont été identifiés. La représentation des grandes catégories est la suivante : les céramiques grossières (27,3 %), les céramiques communes mi-fines (30,3 %), les céramiques fines (27,3 %) et les importations (ou les vases de tradition) méditerranéennes (15,1 %) (Fig. 3.20).

.....
⁴⁴ Gruel, Vitali 1998, 90.

⁴⁵ Gruel, Vitali 1998, 96.

⁴⁶ PCo 2205, Gruel, Vitali 1998, 90.

⁴⁷ Paunier, Luginbühl 2004, 232, 753.

⁴⁸ Pour les horizons chronologiques de Bibracte voir le sous-chapitre 2.9.

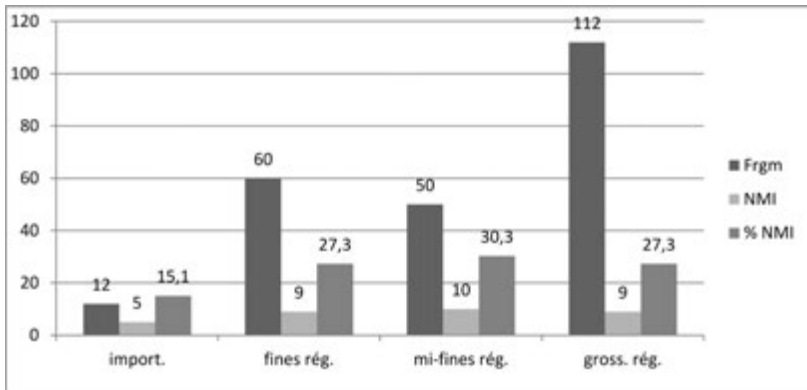


FIG. 3.20 Histogramme de répartition des catégories céramiques (PCo 8515/1^{er} remplissage).

| Catégorie | Frgm | NMI | Illustration |
|-------------------------------------|------------|-----------|--------------------|
| Céramique fine d'importation | | | |
| Cér. à vernis noir "campanienne B" | 7 | 2 | 1, 3 |
| Cér. à vernis noir "campanienne CC" | 2 | 1 | 4 |
| Cér. à paroi fine | 2 | 1 | |
| Cruches | 1 | 1 | 7 |
| Céramique fine | | | |
| Cér. fine claire | 16 | 2 | 10, 11, 13 |
| Cér. fine grise homogène | 12 | 1 | 17 |
| Cér. fine grise lissée enfumée | 15 | 3 | 23, 24, 26 |
| Cér. fine claire lustrée | 3 | 1 | |
| Cér. fine sombre | 14 | 2 | |
| Céramique mi-fine | | | |
| Cér. mi-fine claire à rev. micacé | 3 | 3 | 28-30 |
| Cér. mi-fine claire | 3 | 1 | 33 |
| Cér. mi-fine grise | 44 | 6 | 39-42, 44, 47-48 |
| Céramique grossière | | | |
| Cér. gros. sombre | 71 | 5 | 68, 70, 73, 76, 81 |
| Cér. gros. claire | 41 | 4 | 57, 59, 62, 63 |
| Cér. gros. claire à enduit noir | 1 | 1 | 54 |
| TOTAL | 235 | 34 | |

2^e remplissage

UF regroupées: 2003.9.8516,

2004.9.9030, 9161.

Les couches de la 2^e remplissage contenaient 97 fragments de céramique avec un NMI de 16. Leur répartition par grandes catégories est la suivante: les céramiques grossières (43,75 %), les céramiques communes mi-fines (12,5 %), les céramiques fines (31,25 %) et les importations (ou de tradition) méditerranéennes (12,5 %) (Fig. 3.21).

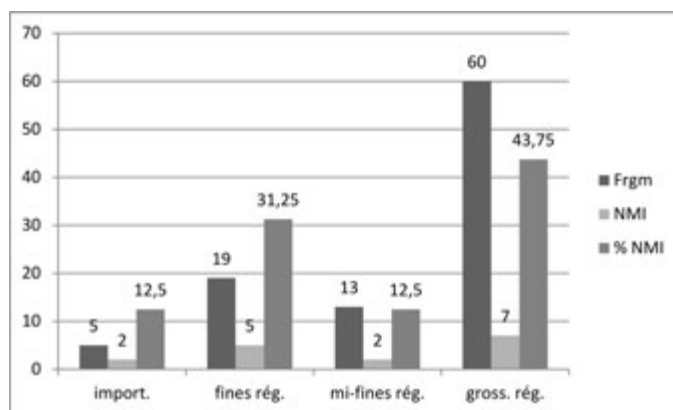


FIG. 3.21 *Histogramme de répartition des catégories céramiques (PCo 8515/2^e remplissage).*

| Catégorie | Frgm | NMI | Illustration |
|-------------------------------------|------|-----|--------------|
| Céramique fine d'importation | | | |
| Cér. à vernis noir "campanienne B" | 1 | 1 | |
| Cruches | 4 | 1 | 5 |
| Céramique fine | | | |
| Cér. fine claire | 1 | 1 | |
| Cér. fine grise homogène | 3 | 1 | |
| Cér. fine grise lissée enfumée | 11 | 2 | 25, 27 |
| Cér. fine claire lustrée | 4 | 1 | |
| Céramique mi-fine | | | |
| Cér. mi-fine grise | 13 | 2 | 38, 43 |

| Catégorie | Frgm | NMI | Illustration |
|---------------------------------|-----------|-----------|--------------|
| Céramique grossière | | | |
| Cér. gros. sombre | 26 | 3 | 61, 67, 71 |
| Cér. gros. claire | 32 | 1 | |
| Cér. gros. claire à enduit noir | 1 | 1 | |
| Cér. gros. à rev. micacé | 1 | 2 | 52, 53 |
| TOTAL | 97 | 16 | |

3^e remplissage

UF regroupées: 2003.9.8519,
2004.9.9036, 9166.

Les UF du troisième remplissage de la fosse 8515 contenaient le plus de mobilier céramique: 449 fragments, dont le NMI est 41. La répartition des grandes catégories par pourcentage NMI est la suivante: les céramiques grossières (46,4%), les céramiques communes mi-fines (21,9%), les céramiques fines (21,9%) et les importations (ou les céramiques de tradition) méditerranéennes (9,8%) (Fig. 3.22).

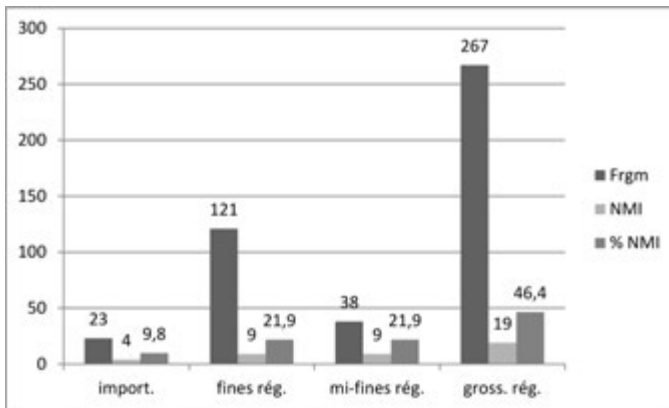


FIG. 3.22 *Histogramme de répartition des catégories céramiques (PCo 8515/3^e remplissage)*

| Catégorie | Frgm | NMI | Illustration |
|-------------------------------------|------------|-----------|--|
| Céramique fine d'importation | | | |
| Cér. à vernis noir "campanienne A" | 4 | 1 | |
| Cér. à vernis noir "campanienne B" | 10 | 1 | 2 |
| Cér. à vernis noir "campanienne CC" | 2 | 1 | |
| Cruches | 7 | 1 | 6 |
| Céramique fine | | | |
| Cér. fine claire | 16 | 2 | 9, 12 |
| Cér. fine claire peinte | 1 | 1 | 8 |
| Cér. fine grise homogène | 1 | 1 | |
| Cér. fine grise lissée enfumée | 22 | 2 | 21, 22 |
| Cér. fine grise Terra Nigra | 2 | 1 | |
| Cér. fine sombre | 79 | 2 | 19, 20 |
| Céramique mi-fine | | | |
| Cér. mi-fine claire | 7 | 4 | 31, 32, 34, 35 |
| Cér. mi-fine grise | 31 | 5 | 36, 37, 45, 46, 49, 50 |
| Céramique grossière | | | |
| Cér. gros. sombre | 139 | 15 | 65, 66, 69, 72, 75, 77-79, 80, 82-85, 87-89 |
| Cér. gros. claire | 123 | 2 | 56, 64 |
| Cér. gros. claire à enduit noir | 3 | 1 | 55 |
| Cér. gros. à rev. micacé | 2 | 1 | |
| TOTAL | 449 | 41 | |

4^e remplissage (les couches inférieurs)

Les UF regroupées: 2003.9.8528,

2004.9.9084, 9085, 9086, 9178.

Les niveaux inférieurs ont livré 74 tessons, dont le NMI est 14. Les proportions des groupes de catégories sont les suivantes: les céramiques grossières (35,7%), les céramiques communes mi-fines (7,15%), les céramiques fines (50%) et les importations (ou les céramiques de tradition) méditerranéennes (7,15%) (Fig. 3.23).

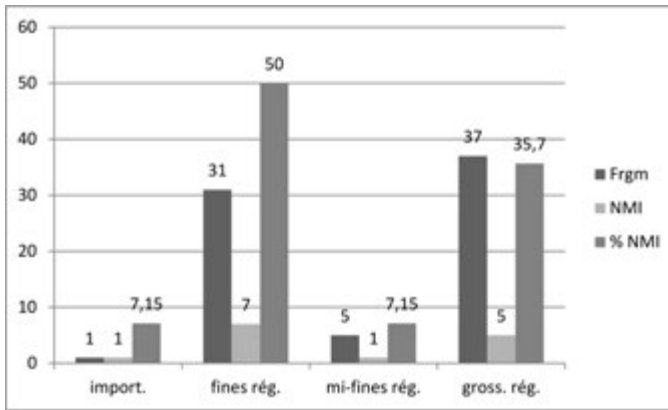


FIG. 3.23 *Histogramme de répartition des catégories céramiques (PCo 8515/4^e remplissage).*

| Catégorie | Frgm | NMI | Illustration |
|-------------------------------------|-----------|-----------|--------------|
| Céramique fine d'importation | | | |
| Cér. à vernis noir "campanienne B" | 1 | 1 | |
| Céramique fine | | | |
| Cér. fine claire | 1 | 1 | |
| Cér. fine claire peinte | 2 | 1 | |
| Cér. fine grise homogène | 1 | 1 | 18 |
| Cér. fine grise lissée enfumée | 7 | 1 | |
| Cér. fine claire lustrée | 13 | 2 | 14-16 |
| Cér. fine sombre | 7 | 1 | |
| Céramique mi-fine | | | |
| Cér. mi-fine grise | 5 | 1 | 51 |
| Céramique grossière | | | |
| Cér. gros. sombre | 28 | 2 | 74, 86 |
| Cér. gros. claire | 7 | 2 | 58, 60 |
| Cér. gros. claire à enduit noir | 2 | 1 | |
| TOTAL | 74 | 14 | |

La petite fosse (UF 9087 et 9088)

La petite fosse creusée dans le fond de la grande fosse (UF 8515) n'a livré qu'une faible quantité de céramique, contenant seulement 7 fragments. Au sein de cet ensemble de très petite taille, 3 vases sont déterminables.

| Catégorie | Frgm | NMI |
|---------------------|------|-----|
| Céramique mi-fine | | |
| Cér. mi-fine grise | 2 | 1 |
| Céramique grossière | | |
| Cér. gros. sombre | 1 | 1 |
| Cér. gros. claire | 4 | 1 |
| TOTAL | 7 | 3 |

88

L'étude séparée du mobilier céramique des différents remplissages successifs de la fosse PCo 8515 ne fournit pas de repères pour leur chronologie relative. Il semble que ces couches sont quasi contemporaines, c'est-à-dire que les quatre comblements de la fosse appartiennent grosso modo à la même période, très probablement à la période de La Tène D2a.⁴⁹ Quant à la petite fosse (UF 9087+9088), elle n'a pas livré assez de mobilier céramique pour une étude approfondie.

Malheureusement c'est-le-cas pour la couche gris-argilleux (UF 8508) aussi dans laquelle la fosse (UF 8515) a été creusée. Cette couche, fouillée seulement en partie, contenait 6 fragments dont le NMI est 3. Les deux formes identifiables sont les suivantes : un pot à bord éversé et mouluré en céramique grossière à pâte sombre et le fragment du fond d'une bouteille ou d'un pot en céramique mi-fine à pâte grise.

.....
⁴⁹ Pour les horizons chronologiques de Bibracte voir le sous-chapitre 2.9.

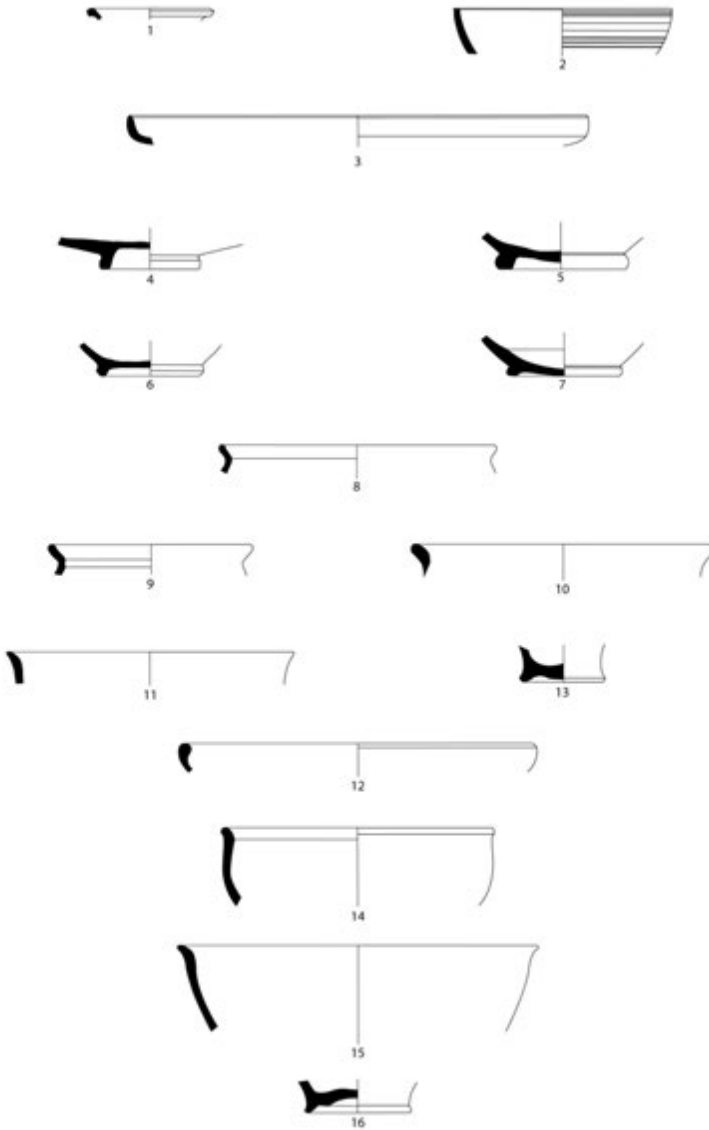


FIG. 3.24 Mobilier céramique de l'ensemble PCo 8515:
 1-3. CAMPB, 4. CAMPCC, 5-7. PCCRUC, 8. PEINTB, 9-13. PC, 14-16. PCLUSTR.

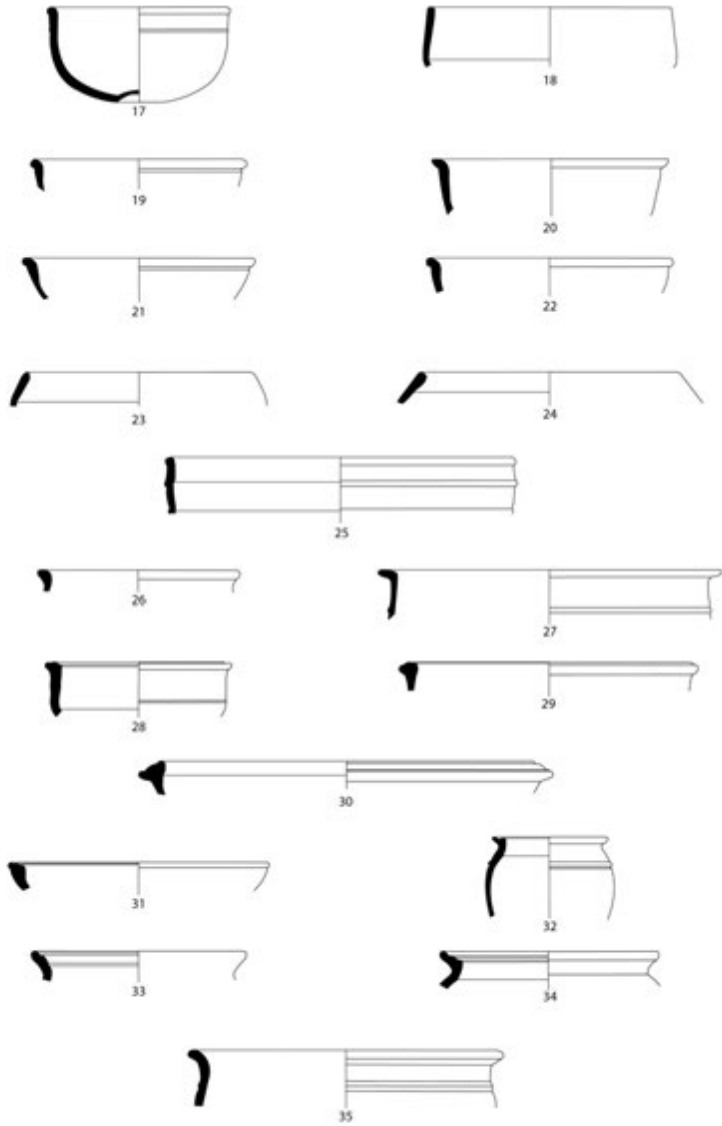


FIG. 3.25 Mobilier céramique de l'ensemble PCo 8515: 17-18. PGFINH, 19. PSFINA, 20. PSFINB, 21-27. PGFINLF, 28-30. MICACMIFIN, 31-35. PCMIFIN.

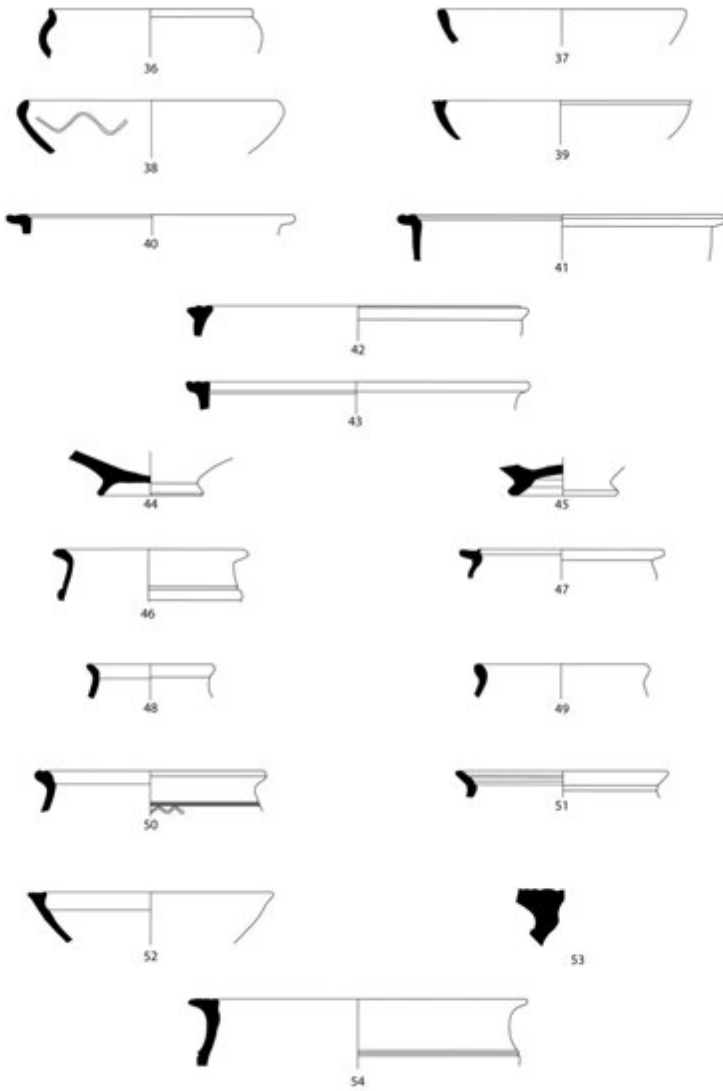


FIG. 3.26 Mobilier céramique de l'ensemble PCo 8515: 36-51. PGMIFIN, 52-53. MICACB, 54. PCGROSCN.



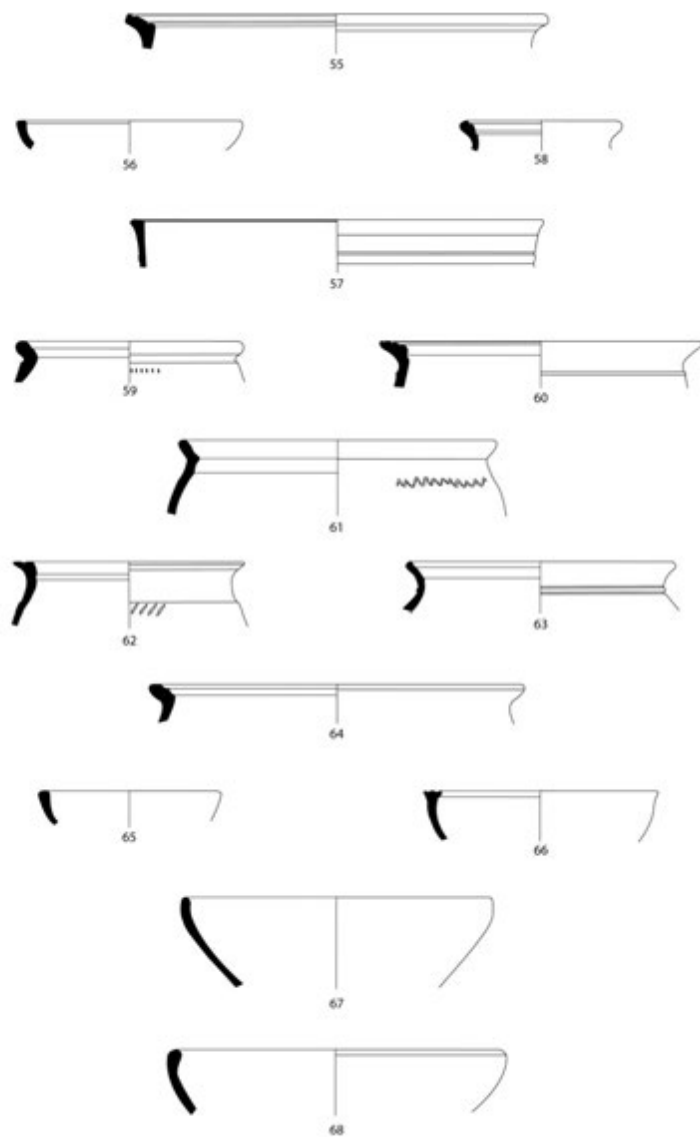


FIG. 3.27 Mobilier céramique de l'ensemble PCo 8515: 55. PCGROSCN, 56-64. PCGROS, 65-68. PSGROS.

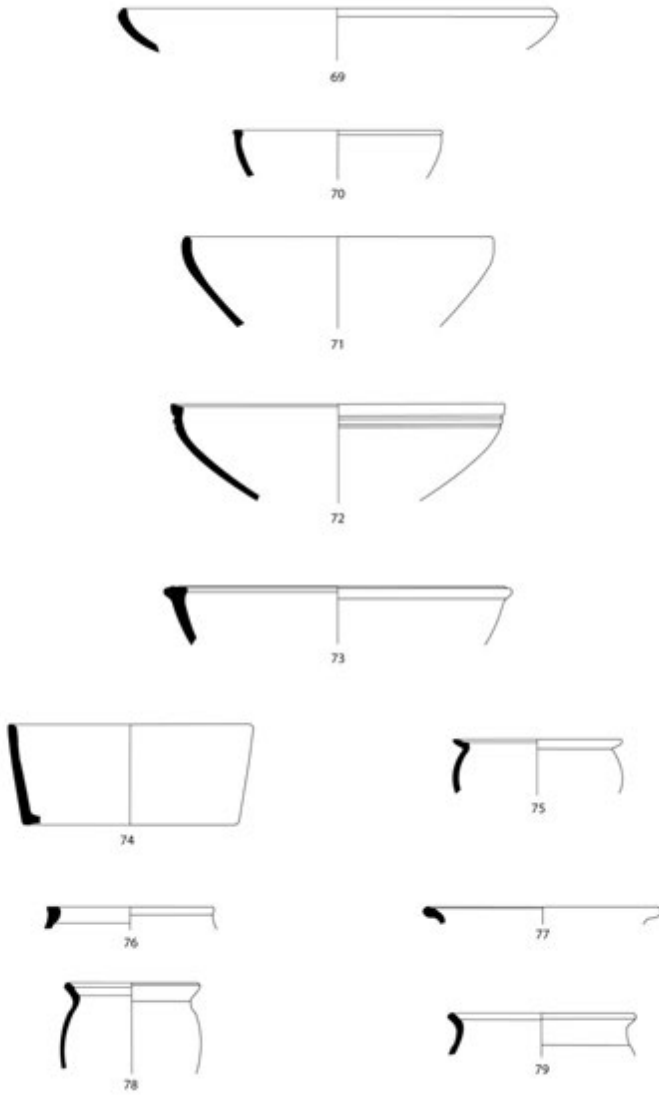


FIG. 3.28 Mobilier céramique de l'ensemble PCo 8515:
69-79. PSGROS.

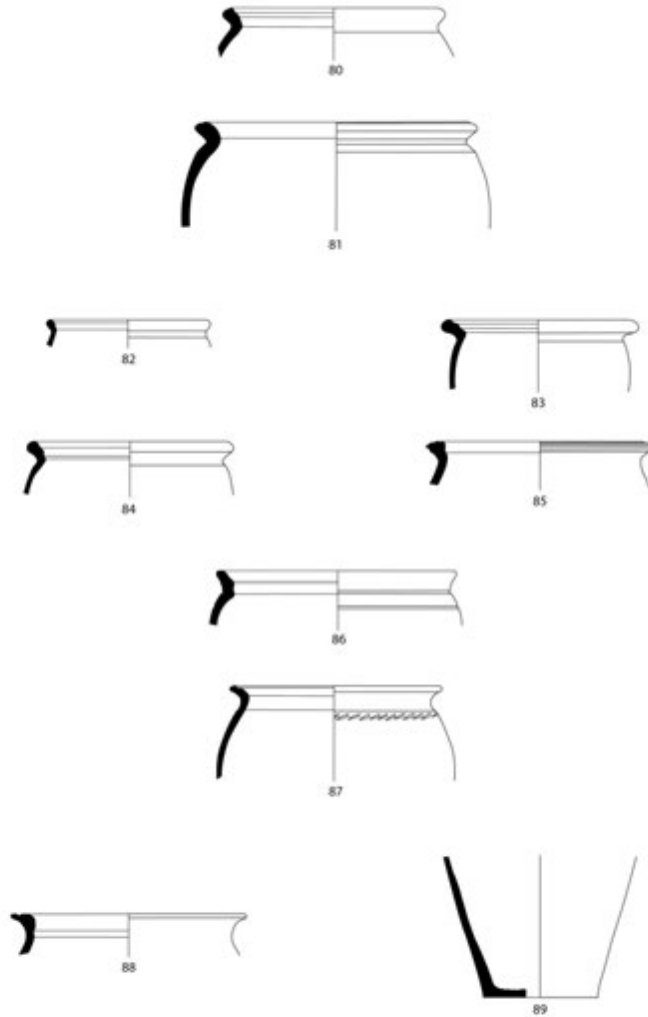


FIG. 3.29 Mobilier céramique de l'ensemble PCo 8515:
80-89. PSGROS.

3.7 PCO 8406

Liste des UF regroupées: 2004.9.9191, 9196 et 9197.

La fosse (UF 8406) se trouve sous la pièce (UF 7137 = Fig.1.8, pièce A) de la basilique.⁵⁰ Elle a été repérée en 2002 et fouillée en 2004.⁵¹ Ses contours assez irréguliers dessinent un carré de 2 × 2 mètres environ. En concernant la position stratigraphique, elle recoupe la fosse (UF 8515) dans la partie sud-ouest. Parmi ses remplissages, le troisième (UF 9197) a livré beaucoup de charbon de bois, de tessons d'amphores et ossements.⁵² La présence de la même fosse explique l'affaissement important des couches de l'état basilical dans la pièce (UF 7137), mais en même temps sa destination d'origine reste pour le moment indéterminée. D'après sa position stratigraphique, elle est antérieure à la construction de l'ensemble basilical.

L'ensemble a livré très peu de mobilier céramique: 34 fragments au total dont le NMI est 12. Leur répartition par grandes catégories est la suivante: les céramiques grossières (42%), les céramiques communes mi-fines (25%), les céramiques fines (25%) et les importations (ou de tradition) méditerranéennes (8%) (Fig. 3.30).

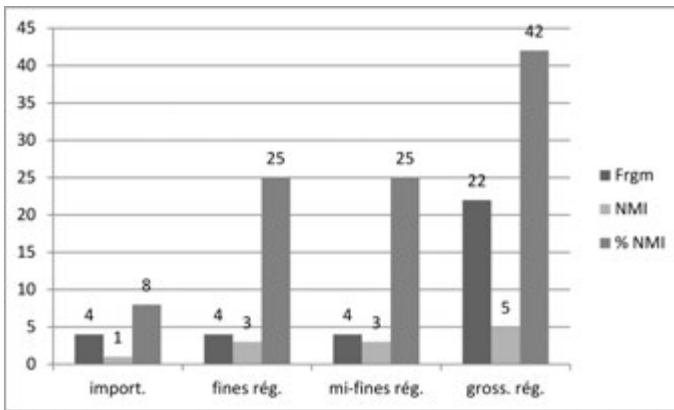


FIG. 3.30 Histogramme de répartition des catégories céramiques (PCo 8406)

⁵⁰ Rapport 2002, 88.

⁵¹ Rapport 2004, 114.

⁵² Rapport 2004, 114.

| Catégorie | Frgm | NMI |
|-----------------------------------|------|-----|
| Céramique fine d'importation | | |
| Cruches | 4 | 1 |
| Céramique fine | | |
| Cér. fine claire peinte | 1 | 1 |
| Cér. fine grise lissée enfumée | 2 | 1 |
| Cér. fine sombre | 1 | 1 |
| Céramique mi-fine | | |
| Cér. mi-fine claire à rev. micacé | 1 | 1 |
| Cér. mi-fine claire | 2 | 1 |
| Cér. mi-fine grise | 1 | 1 |
| Céramique grossière | | |
| Cér. gros. Sombre | 6 | 2 |
| Cér. gros. Claire | 2 | 1 |
| Cér. gros. A rev. micacé | 14 | 2 |
| TOTAL | 34 | 12 |

Céramique fine tournée d'importation (ou de tradition méditerranéenne)

- Cruches (1 ind.) : 4 fragments de panse appartiennent aux cruches à pâte claire.

Céramique fine tournée régionale à pâte claire

- Céramique peinte (1 ind.) : un seul tesson.

Céramique fine tournée régionale à pâte sombre (FIG. 3.32, n° 1)

- Céramique fine à pâte sombre (1 ind.) : un fragment non déterminable.
- Céramique grise fine lissée et enfumée (1 ind.) : une assiette à bord relevé, lèvre simple (1).

Céramique commune tournée régionale (mi-fine) (FIG. 3.32, nos 2-3)

- Céramique mi-fine à revêtement micacé (1 ind.) : une coupe carénée à paroi rectiligne évasé à lèvre longue, horizontale (2).
- Céramique mi-fine claire (2 ind.) : pot ovoïde à bord éversé mouluré, avec une baguette à l'épaule (3).
- Céramique mi-fine grise (1 ind.) : un fragment.

Céramique non tournée régionale (FIG. 3.32, nos 4-6)

- Céramique grossière claire de "type Besançon" (1 ind.) : un pot de grande taille à lèvre triangulaire moulurée (4).

- Céramique grossière claire (1 ind.): 10 tessons indéterminables.
- Céramique grossière claire (1 ind.): 2 fragments de panse.
- Céramique grossière sombre (2 ind.): un pot à lèvre éversée simple et arrondie (5) et un pot ovoïde sans col distinct à lèvre éversée et moulurée à l'intérieur (6).

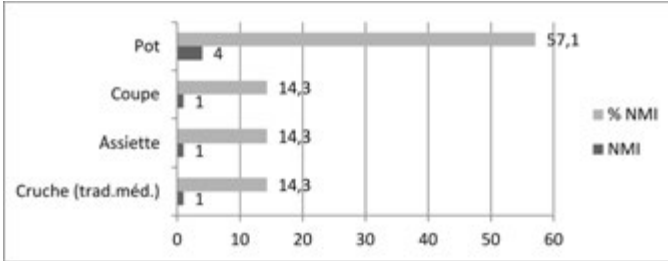


FIG. 3.31 Histogramme de répartition des formes (PCo 8406).

Les fragments mis au jour de la fosse présentent un répertoire pas trop varié. Les formes les meilleurs représentées sont des pots avec 4 exemplaires, à côté des précédents on ne trouve qu'une coupe, une assiette et une cruche (Fig. 3.31).

Le petit ensemble de la fosse PCo 8406 n'a livré en tant qu'importation que quelques fragments de cruche à pâte claire de tradition méditerranéenne. Il faut donc noter non seulement l'absence des types augustéens mais aussi l'absence quasi totale des marqueurs céramologiques importés, comme les vernis noirs, les vernis rouges, les parois fines etc. L'assiette à bord oblique (A2a) (n° 1) imitant la forme Lamboglia 5/7 fait son apparition dans les ensembles de la maison 1 du Parc aux Chevaux à partir de l'horizon 2⁵³, c'est-à-dire à partir de La Tène D2a (-90/-80 à -50) et y est présent jusqu'à la période tibérienne (1/15 à 30).⁵⁴ On retrouve la même forme dans d'autres contextes du site à partir du deuxième tiers du I^{er} siècle avant J.C. comme dans la cave PCo 553⁵⁵ et dans l'enclos 49 de la nécropole de la Croix du Rebut⁵⁶. La coupe à paroi rectiligne évasé à lèvre longue, horizontale (C5) (n° 2) a été identifiée seulement dans l'horizon 3 (La Tène D2b, environ -50 à -30) du PC1⁵⁷. Les différents types de pot (n°s 3-6) n'apportent aucune précision concernant la chronologie absolue. Tout les trois types poursuivent les 5 états d'habitation de la maison PC1⁵⁸. Cet ensemble à cause de la quantité restreinte des vases livrés ne joue pas de rôle décisif dans la datation des vestiges pré-romains.

⁵³ Paunier, Luginbühl 2004, 232, 7.49.

⁵⁴ Pour les horizons chronologiques de Bibracte voir le sous-chapitre 2.9.

⁵⁵ Gruel, Vitali 1998, 105.

⁵⁶ Gruel, Vitali 1998, 110.

⁵⁷ Paunier, Luginbühl 2004, 232, 7.52.

⁵⁸ Les deux formes sont: P24 et P19. Pour leur chronologie voir Paunier, Luginbühl 2004, 235, 7.58.

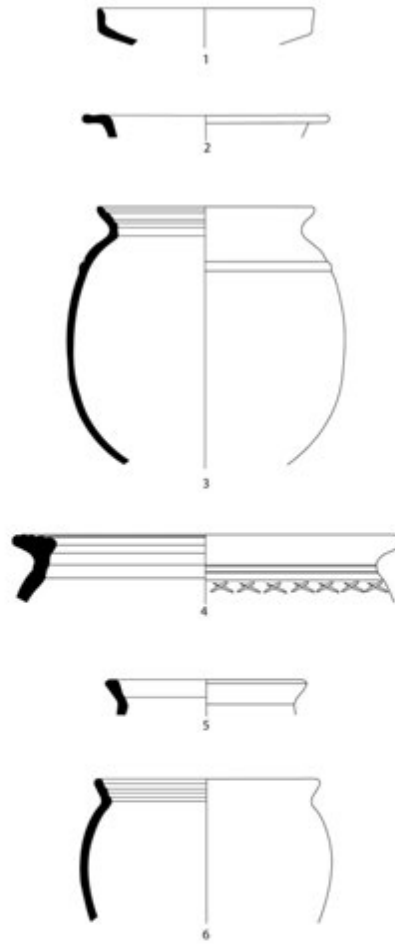


FIG. 3.32 Mobilier céramique de l'ensemble PCo 8406:
 1. PGFINLF, 2. MICACMIFIN, 3. PCMIFIN, 4. MICACB, 5. PSGROS.

3.8 OBSERVATIONS CONCERNANT LE MOBILIER CÉRAMIQUE DES ENSEMBLES PRÉROMAINS

Les niveaux préromains de l'îlot des Grandes Forges ont livré 6 ensembles (1475 fragments au total dont le NMI est 195) à étudier de point de vue chronologique. Ces couches, toutes scellées par le remblai de construction appartenant à la phase basilicale, nous présentent la plus ancienne période d'occupation de l'îlot.

Les marqueurs augustéens (sigillées, gobelets ACO, parois fines "type Beuvray", etc.) comme on pouvait s'y attendre, sont complètement absents de ces ensembles. Il est plus intéressant à noter que les vases typiques de la période La Tène D2b sont également absents aussi, sauf dans le cas du PCo 10439 où on trouve un fragment de présigillée.

Le pourcentage des importations reste stable autour de 10% sauf dans le cas du PCo 8521, où on peut observer 15,4% (Fig. 3.33). Les céramiques fines sont représentées autour d'une moyenne de 25%, comme les mi-fines (à l'exception du PCo 9870, mais notons que cet ensemble n'est pas statistiquement parlant avec ses 9 individus au total). Les céramiques grossières sont majoritaires dans tous les ensembles, leur représentation varie entre 28,2 et 69,2%.

En totalisant les données des ensembles préromains on aperçoit que les vases de tradition méditerranéenne représentent 7,2 % du lot (les vases régionaux : 77,8 %, les indéterminés : 15 %) (Fig. 3.34).

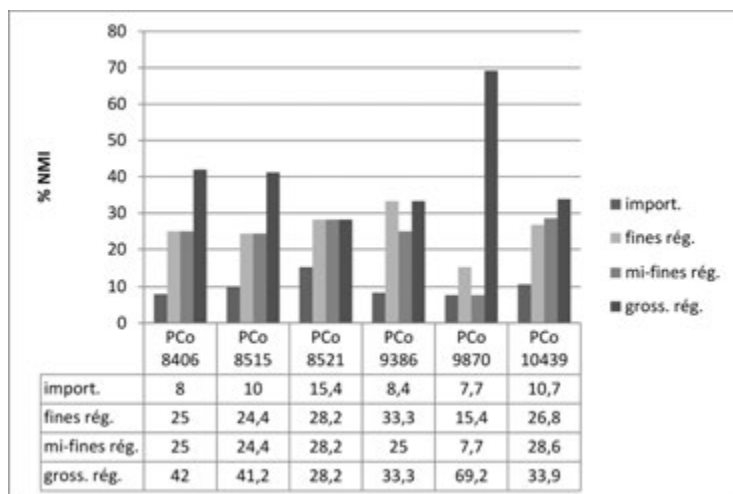


FIG. 3.33 *Histogramme de répartition des catégories céramiques en % NMI (ensembles préromains).*

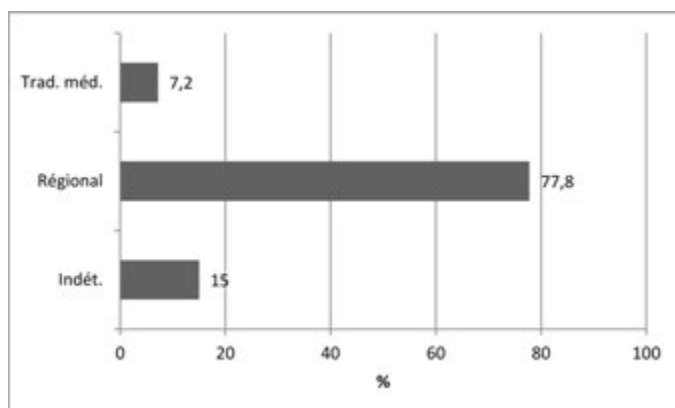


FIG. 3.34 *Histogramme de répartition des vases en % NMI (ensembles préromains).*

100

Les données statistiques concernant les formes indiquent la très forte proportion des formes indigènes hautes et fermées (pots et bouteilles) (Fig. 3.35-3.36). Elles sont suivies par des écuelles, dont le pourcentage est autour de 11 %, et des bols (6,9 %). Les formes de tradition méditerranéenne restent en minorité, les meilleurs représentés sont les cruches, avec 8 exemplaires au total.

| Forme | PCo | PCo | PCo | PCo | PCo | PCo |
|-----------------------|------|------|------|------|------|-------|
| | 8406 | 8515 | 8521 | 9386 | 9870 | 10439 |
| Assiette (trad. méd.) | 0 | 1 | 2 | 0 | 0 | 2 |
| Coupe (trad. méd.) | 0 | 1 | 1 | 0 | 0 | 0 |
| Cruche (trad. méd.) | 1 | 0 | 3 | 0 | 0 | 2 |
| Assiette / plat | 1 | 0 | 0 | 0 | 0 | 3 |
| Écuelle / jatte | 0 | 15 | 5 | 1 | 0 | 9 |
| Coupe | 1 | 10 | 0 | 0 | 0 | 1 |
| Bol | 0 | 10 | 4 | 0 | 0 | 8 |
| Marmite | 0 | 1 | 1 | 0 | 0 | 0 |
| Gobelet | 0 | 2 | 0 | 0 | 0 | 0 |
| Pot / bouteille | 4 | 33 | 16 | 4 | 5 | 13 |
| Tonnelet | 0 | 0 | 0 | 0 | 0 | 3 |
| Couvercle | 0 | 0 | 0 | 0 | 1 | 0 |
| Indét. | 0 | 9 | 2 | 2 | 3 | 5 |

FIG. 3.35 *Répartition des formes en nombre de vase (ensembles préromains).*

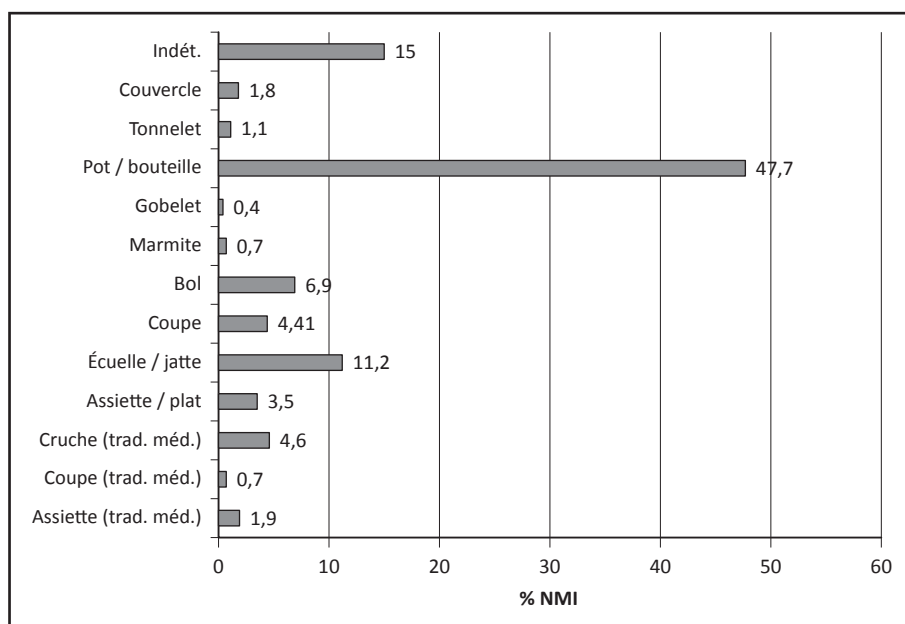


FIG. 3.36 Histogramme de répartition des formes en pourcentage du NMI (ensembles préromains).

Chronologie relative

Après l'étude du mobilier céramique, l'ensemble PCo 9870 et la fosse PCo 8515 semblent être les plus anciens ensembles préromains. Cette observation est confirmée aussi par leur position stratigraphique, ainsi que par la composition céramologique du mobilier. La fosse PCo 8515 est scellée par le niveau de construction de la basilique (PCo 8465) et elle est recoupée par une autre fosse préromaine PCo 8406. Le mobilier céramique des couches du PCo 9870, dans l'*atrium* (UF UF 6178 = Fig. 3.1, pièce XI) de la *domus*, à l'ouest de la pièce (UF 7137 = Fig. 1.8, pièce A) de la basilique, provient de dessous du sol en argile jaune (UF 9813) appartenant aux niveaux d'habitations pré-romains PCo 8521 et PCo 9386. Les couches de démolition du PCo 10439, se trouvent directement sous le remblais de construction de l'aile ouest du complexe basilicale de l'Îlot des Grandes Forges.

Chronologie absolue

D'entre les plus anciens ensembles la fosse PCo 8515 garde la plus grande importance, car le mobilier provenant du PCo 9870 reste extrêmement réduit (seulement 9 individus). Dans ces deux cas, les marqueurs classiques des périodes de

La Tène D1 (comme les écuelles à profil en S)⁵⁹, et de La Tène D2b (et aussi des périodes postérieures : présigillées, sigillées etc.) sont complètement absents. Les campaniennes à pâte grises et les vases à parois fine d'origine italique sont rarement présents dans les ensembles avant la période La Tène D2a. On peut observer une situation comparable dans le cas de la fosse PCo 1660.⁶⁰ Cet ensemble est situé dans la partie occidentale de la Pâturage du Couvent. Publié par Ph. Barral, elle représente un état d'occupation précoce hors de l'Îlot des Grandes Forges. Le mobilier céramique de la fosse PCo 1660 est daté de la fin du II^e s. ou du début du I^{er} s après l'absence des marqueurs qui apparaissent dans les contextes du deuxième tiers du I^{er} s. avant J.-C. et après "les affinités évidentes" avec le faciès céramique du sol PCo 2192 et de la cave PC 130.⁶¹

La fosse PCo 8406 en tant qu'importation n'a livré que quelques fragments de cruche à pâte claire de tradition méditerranéenne. L'assiette à bord oblique (A2a) imitant la forme Lamboglia 5/7 fait son apparition dans les ensembles de La Tène D2a (-90/-80 à -50) du site.⁶² Le reste du mobilier reste très peu caractéristique, ainsi ce sont les observations stratigraphiques qui nous permettent de proposer une datation de la période La Tène D2a. Une autre observation de fouille indique qu'elle été creusée (et donc remplie!) a une date postérieure à la fosse PCo 8515 qu'elle recoupe.

Les restes détruits de l'habitat préromain, PCo 8521 et PCo 9386, ont livré des types (un fragment appartenant à une marmite tripode et deux fragments de plats à engobe interne rouge d'origine non-campaniennes) qui connaissent leur essor sur le site de Bibracte à partir de la période de La Tène D2b. L'étude de la vaisselle céramique présente un stade évolué de La Tène D2a, comparable à celui de la fosse PCo 8515 mais peut être légèrement plus récent. Le faciès de ces deux ensembles est datable de la fin de la période de La Tène D2a avec une préférence autour des années 60-50 avant J.-C.

Les couches du PCo 10439 ont livré le seul marqueur appartenant sans doute à la période La Tène D2b. Il s'agit d'un fragment de présigillée. Les assiettes Goudineau 1 de ce type sont très souvent présentes dans les couches de la période basilicale de l'Îlot des Grandes Forges. Sa ressemblance avec d'autres ensembles du site de Bibracte, notamment avec ceux de la PC1⁶³, permet de proposer une datation du deuxième tiers du premier siècle avant J.-C ou de la période de La Tène D2b. Cet ensemble peut être qualifié comme le plus récent ensemble préromain de l'Îlot des Grandes Forges.

.....
⁵⁹ Cf. les marqueurs de l'horizon 1 de la PC1 : Paunier, Luginbühl 2004, 188.

⁶⁰ Gruel, Vitali 1998, 100.

⁶¹ Pour l'ensemble PCo 2192 voir : Gruel, Vitali 1998, 96 ; pour le PC 130 voir : Gruel, Vitali 1998, 93.

⁶² Paunier, Luginbühl 2004, 232, 7.49.

⁶³ Paunier, Luginbühl 2004, 212.

Les ensembles préromains ne représentent pas un véritable horizon stratigraphique⁶⁴ pour plusieurs raisons. Premièrement il ne s'agit pas d'un état maçonné, mais de fosses et de quelques niveaux de sols. Par ailleurs à cause du fait que nos recherches ont été limitées aux sondages restreints, le problème de l'interprétation de ces vestiges ne peut pas être résolu en l'état actuel des recherches. Cependant il est certain que les structures préromaines représentent les plus anciens vestiges de l'Îlot des Grandes Forges et que ces couches sont dans tous les cas scellés par celles de l'état basilical. Après l'étude céramologique (voir ci-dessus) il nous semble raisonnable de proposer une datation pour la période de La Tène D2a pour le mobilier de l'état préromain de l'Îlot des Grandes Forges. Cette datation correspond à l'horizon 2 de la PC1 ou aux horizons Bibracte 2-3.⁶⁵

.....
⁶⁴ Pour la définition de l'horizon stratigraphique voir le sous-chapitre 2.9.

⁶⁵ Pour les horizons chronologiques de Bibracte voir le sous-chapitre 2.9.

LE MOBILIER CÉRAMIQUE DE L'ÉTAT BASILICAL

4.1 LES ENSEMBLES DE L'ÉTAT BASILICAL DE L'ÎLOT DES GRANDES FORGES

104

Depuis la campagne de 2000 nous avons exploré systématiquement l'intérieur de la *domus*, afin de mieux comprendre la chronostratigraphie de l'Îlot des Grandes Forges. Le meilleur lieu pour effectuer un sondage profond se trouvait dans la partie est de l'atrium (UF 6178 = Fig. 4.1, pièce XI) de la *domus*. Dans cette zone le sol de la basilique recèle une série de remblais importants appartenant à la phase de construction de la basilique. Il s'agit de remblais hétérogènes composés de lentilles de calcaire, de la terre brune avec des pierres ou, respectivement, avec du charbon de bois. En-dessous, nous avons trouvé une couche avec beaucoup de *tegulae*, puis des lentilles argileuses avec de la terre grise et cailloutis. L'épaisseur totale des remblais est comprise entre 0,4 et 0,5m.¹ Ces couches ont livré un important lot de céramiques (1107 fragments dont le NMI est 146), essentielles pour la datation de la construction de la phase basilicale de l'îlot.

L'autre ensemble, également très important, est situé dans la pièce (UF 8574 = Fig.1.8, pièce H). A cet endroit d'importantes couches de destruction ont été fouillées. Ces couches, dégagées entre la toiture effondrée et le sol, fournissent un repère important pour l'abandon de la phase basilicale.

En ce qui concerne les autres ensembles clos, dans la plupart des cas il s'agit du mobilier provenant des remblais de construction dans certains cas de taille modeste.

Les ensembles de céramique appartenant à la phase basilicale de l'Îlot des Grandes Forges se répartissent en deux groupes, les ensembles liés à la construction de l'état basilical et ceux liés à la destruction du même bâtiment. Dans notre travail, ils sont présentés dans l'ordre topographique, de l'ouest à l'est (Fig. 4.1) :

.....
¹ Rapport 2002, 86.

- **PCo 10825**: couches d'occupation/destruction appartenant à la structure (probablement la zone du portique nord, qui délimite l'espace en question) adjacente à l'espace occidental (Fig. 1.8, UF 10543) de la période basilicale de l'îlot des Grandes Forges. L'ensemble est situé sous la partie nord-est du péristyle de la *domus* (UF 6186 = Fig. 4.1, pièce II).
- **PCo 10789**: les couches de l'ensemble, situées sous la partie nord-ouest de la *domus*, dans la pièce (Fig. 4.1, UF 6496), sont scellées par le sol d'argile jaune (UF 10783), laquelle appartient à la structure adjacente à l'espace occidental du complexe basilical (Fig. 1.8, UF 10543) (probablement la zone du portique nord, qui délimite l'espace en question).
- **PCo 10824**: ensemble d'occupation/destruction scellé entre les restes de la toiture écroulée et le sol de la structure adjacente de l'espace occidental de la basilique (Fig. 1.8, UF 10543) (probablement la zone du portique nord, qui délimite l'espace en question), dégagé sous la pièce (Fig. 4.1, UF 6496) de la *domus*.
- **PCo 10429**: les couches de l'ensemble sont scellées par le sol (UF 10426). Elles correspondent à la construction de la structure adjacente à l'espace occidental du complexe basilical (Fig. 1.8, UF 10543) sous la partie nord du péristyle de la *domus* (UF 6187 = Fig. 4.1, pièce I).
- **PCo 10823**: il s'agit d'importants remblais sous le sol de la période basilicale, situés sous la pièce nord-ouest (UF 6494 = Fig. 4.1, pièce III) de la *domus*. Les remblais appartiennent à la construction de la structure adjacente à l'espace occidental du complexe basilical (Fig. 1.8, UF 10543) (probablement la zone du portique nord, qui délimite l'espace en question).
- **PCo 10814**: ce petit lot de céramique peut être lié à la destruction de la basilique de Bibracte. L'ensemble a été dégagé sous la pièce (UF 6494 = Fig. 4.1, pièce III) de la *domus* et il appartient à la structure adjacente à l'espace occidental du complexe basilical (Fig. 1.8, UF 10543) (probablement la zone du portique nord, qui délimite l'espace en question).
- **PCo 8465**: sous l'atrium (UF 6178 = Fig. 4.1, pièce XI) de la *domus* augustéenne, le sol d'argile jaune de la pièce (UF 7137 = Fig. 1.8, pièce D) recèle un mobilier riche en céramique appartenant aux couches de construction de la basilique.²
- **PCo 10464**: cet ensemble comprend des couches appartenant à la construction de la pièce (UF 7137 = Fig. 1.8, pièce D) de la basilique (remblai, niveau de travail, préparation de sol) dans l'angle nord-est de la pièce (UF 6183 = Fig. 4.1, pièce XIII) de la *domus*.

² L'étude préliminaire de l'ensemble PCo 8465 a été publiée dans : Szabó D. 2003b et dans : Dhennequin et al. 2008, 120-125.

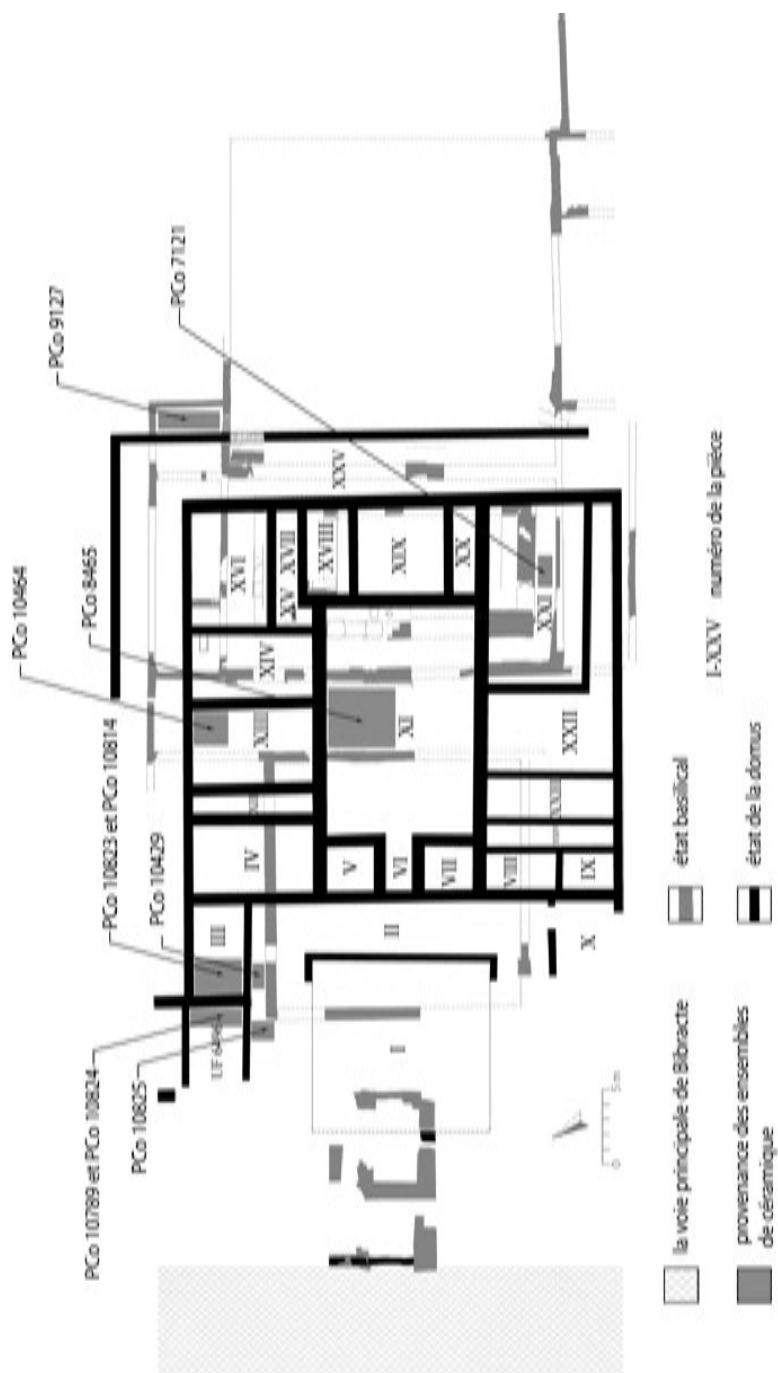


FIG. 4.1 Localisation des ensembles liés à l'état basilical.

- **PCo 7121**: il s'agit de 4 couches, sous la pièce (UF 4420 = Fig. 4.1, XXI) de la *domus*, au sud du mur de soutènement appartenant à la base de colonne (Fig. 1.8, MS3, couloir B4), qui n'ont pas été perturbés lors des aménagements postérieurs.
- **PCo 9127**: couches de destruction appartenant à la phase basilicale de l'îlot des Grandes Forges dans la pièce (UF 8574 = Fig. 1.8, pièce H).³

4.2 PCO 10825

Liste des UF regroupées:

2008.9.10825, 10830, 10831, 10840, 10841, 10842, 10843, 10839, 10859, 10860, 10853, 10854, 10856.

L'ensemble est situé dans le sondage 4/2008, sous la partie nord-est du péristyle (UF 6186 = Fig. 4.1, pièce II) de la *domus*. Ici le sol (UF 10873) compact d'argile jaune appartenant à la structure adjacente (probablement la zone du portique nord) à l'espace occidental (Fig. 1.8, UF 10543) de la période basilicale a été conservé malgré les aménagements postérieurs. Ce sol avait une surface brûlée, sur laquelle reposaient des couches argileuses également brûlées, contenant les restes des poutres en bois carbonisées. Au niveau de (UF 10857) qui se trouve entouré du sol (UF 10873), on a fouillé plusieurs couches brûlées, constituées d'argile et de restes des poutres en bois carbonisés (UF 10817, 10825 et 10839). Après le démontage de (UF 10857), laquelle formait une plaque carrée d'argile cuite, on a trouvé une préparation (UF 10875) de tessons d'amphore étalés, reposant sur un niveau égalisé (UF 10894) et fortement brûlé. Il s'agit d'un foyer dont la fonction est pour le moment inconnue. Une importante couche de *tegulae* (UF 10817) et d'éléments carbonisés de la toiture (UF 10825) a été fouillée. Les UF regroupées pour cet ensemble proviennent d'entre la couche de tegulae (UF 10817) et le niveau de sol (UF 10873).⁴

L'ensemble est constitué de 167 fragments, dont le NMI est 29. La représentation des grandes catégories de céramique: les céramiques grossières (31,1%), les céramiques communes mi-fines (24,1%), les céramiques fines (27,6%) et les importations (ou de tradition) méditerranéennes (17,2%) (Fig. 4.2).

³ L'étude préliminaire de l'ensemble PCo 9127 a été publié dans: Dhennequin et al. 2008, 125-129.

⁴ Rapport 2008, 145.

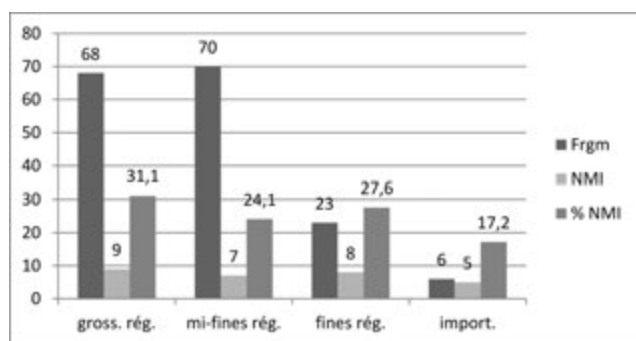


FIG. 4.2 *Histogramme de répartition des catégories céramiques (PCo 10825).*

| Catégorie | Fgts | NMI |
|-------------------------------------|------------|-----------|
| Céramique fine d'importation | | |
| Cér. à vernis noir | 3 | 3 |
| Cér. à paroi fine | 1 | 1 |
| Cruches | 2 | 1 |
| Céramique fine | | |
| Cér. fine Claire | 4 | 1 |
| Cér. fine claire peinte | 2 | 2 |
| Cér. fine grise homogène | 3 | 1 |
| Cér. fine grise lissée enfumée | 12 | 2 |
| Cér. fine grise Terra Nigra | 1 | 1 |
| Cér. fine grise lustrée | 1 | 1 |
| Céramique mi-fine. | | |
| Cér. mi-fine grise | 70 | 7 |
| Céramique grossière. | | |
| Cér. gros. sombre | 48 | 5 |
| Cér. gros. Claire | 3 | 1 |
| Cér. gros. claire à enduit noir | 1 | 1 |
| Cér. gros. à rev. micacé | 16 | 2 |
| TOTAL | 167 | 29 |

Céramique fine tournée d'importation (ou de tradition méditerranéenne)

- Céramique à vernis noir (3 ind.): les campaniennes sont représentées par 1 tesson de campanienne A, 1 tesson de campanienne B et un fragment de campanienne à pâte grise.
- Cruches (1 ind.): 2 fragments de panse.
- Céramique à paroi fine (1 ind.): un fragment de panse d'un gobelet à engobe brun/rouge.

Céramique fine tournée régionale à pâte claire

- Céramique peinte (2 ind.): deux fragments présentent une peinture rougeâtre.
- Céramique claire (1 ind.): 4 fragments de panse.

Céramique fine tournée régionale à pâte sombre (FIG. 4.4, n^{os} 1-2)

- Céramique fine grise homogène (1 ind.): 3 fragments de panse.
- Céramique grise lustrée (1 ind.): un tesson de forme non déterminable.
- Céramique grise fine lissée et enfumée (2 ind.): un pot à col court souligné par une baguette, bord court éversé (n^o 1) et un couvercle à paroi oblique faiblement convexe, lèvre saillante allongée (n^o 2).
- Céramique fine grise lissée et enfumée à pâte kaolinique (1 ind.): un tesson.

Céramique commune tournée régionale (mi-fine) (FIG. 4.4, n^{os} 3-11)

- Céramique mi-fine grise (7 ind.): une coupelle carénée à paroi rectiligne évasée, lèvre simple arrondie (n^o 3), un bol ou coupe à paroi rectiligne et bord simple éversé (n^o 4), deux écuelles peu profondes à bord rentrant (n^{os} 5 et 7), une écuelle profonde à bord rentrant (n^o 6), un pot à bord éversé, lèvre simple arrondie (n^o 8), un bol refermé de grande taille, lèvre éversée, arrondie (n^o 9) et deux pieds (n^{os} 10-11).

Céramique non tournée régionale (FIG. 4.5, n^{os} 12-20)

- Céramique grossière claire à revêtement micacé (1 ind.): une jarre sans col distinct à bord triangulaire mouluré (n^o 12).
- Céramique grossière claire de "type Besançon" (1 ind.): une jarre à bord triangulaire à méplat horizontal mouluré (n^o 13).
- Céramique grossière claire à enduit noir (1 ind.): un pot à lèvre éversée (n^o 15).
- Céramique grossière claire (1 ind.): une écuelle à bord mouluré (n^o 14).
- Céramique grossière sombre (5 ind.): deux écuelles à lèvre triangulaire moulurée (n^{os} 16 et 18), une écuelle à paroi bombée, bord épaissi applati (n^o 17), un pot à bord éversé, lèvre allongée incurvée (n^o 19) et un pot à bord court éversé (n^o 20).

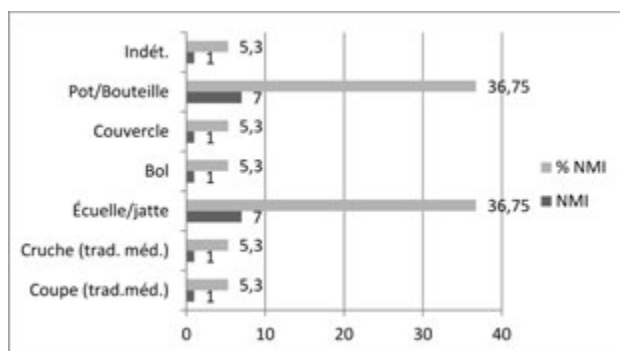


FIG. 4.3 *Histogramme de répartition des formes (PCo 10825).*

110

Au sein des 29 vases individualisés, les pots et les écuelles sont majoritaires avec 7-7 individus (Fig. 4.3). Une cruche et un coupe représentent les formes d'origine méditerranéenne.

La coupe carénée (Fig. 4.4, 3) indique une phase développée de La Tène D2, quant au gobelet en paroi fine engobé, il est représentant des phases de La Tène D2a-D2b sur l'oppidum de Bibracte.⁵

⁵ Paunier, Luginbühl 2004, 188. Pour les horizons chronologiques de Bibracte voir le sous-chapitre 2.9.

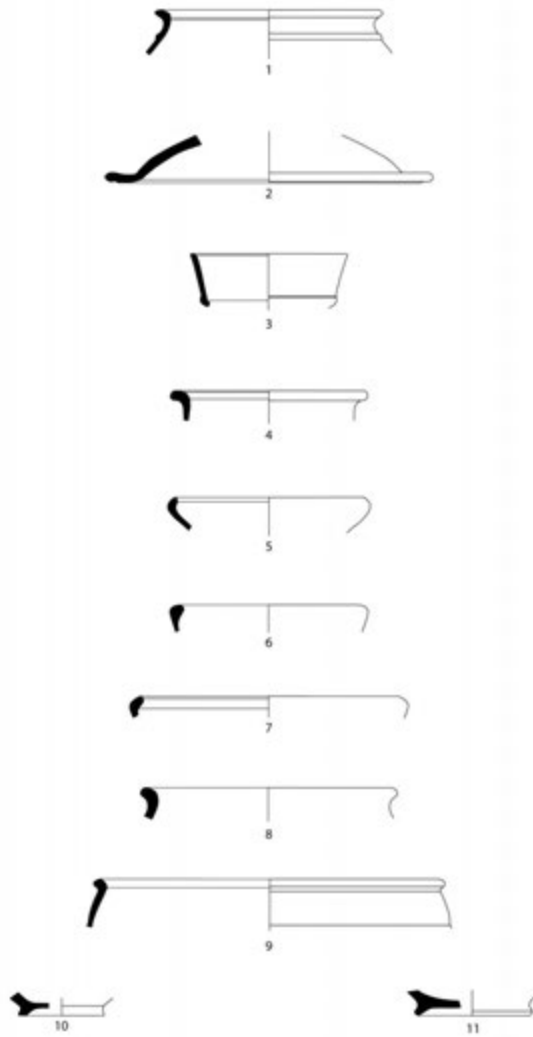


FIG. 4.4 Mobilier céramique de l'ensemble PCo 10825:
1-2. PGFINLF, 3-11. PGMIFIN.

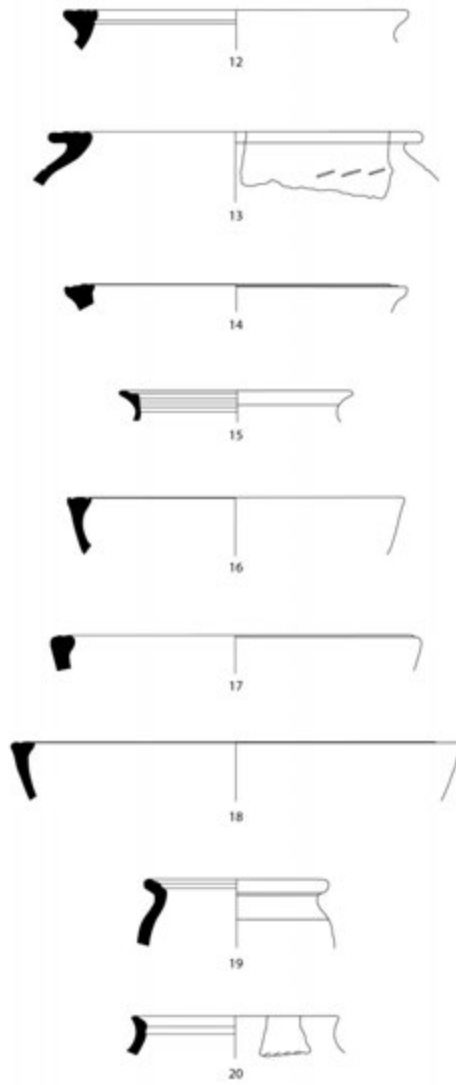


FIG. 4.5 Mobilier céramique de l'ensemble PCo 10825:
 12. MICACG, 13. MICACB, 14. PCGROS, 15. PCGROSCN, 16-20. PSGROS.

4.3 PCO 10789

Liste des UF regroupées: 2008.9.10789, 10792, 10834, 10852.

Les couches de l'ensemble PCo 10789, situées sous la partie nord-ouest de la *domus*, dans la pièce (Fig. 4.1, UF 6496), ont été fouillées lors de la campagne de 2008⁶. Elles sont scellées par le sol d'argile jaune (UF 10783), laquelle appartient à la structure adjacente à l'espace occidental du complexe basilical (Fig. 1.8, UF 10543) (probablement la zone du portique nord, qui délimite l'espace en question). Le même sol a été dégagé dans les sondages 1/2008 (UF 10822) et 4/2008 (UF 10857, 10873). Notons que sur le sol, dans tous les trois sondages reposaient les restes d'une toiture détruite. Pour les remblais de construction de la période basilicale, le sondage a fourni une couche épaisse constituée de terre brune (UF 10834), puis une couche de terre avec beaucoup de tessons d'amphore et de *tegulae* (UF 10852).⁷

L'ensemble PCo 10789 a livré 84 fragments au total, dont le NMI est 18. Leur répartition par grandes catégories est la suivante: les céramiques grossières (27,8 %), les céramiques communes mi-fines (16,7 %), les céramiques fines (38,8 %) et les importations (ou de tradition) méditerranéennes (16,7 %) (Fig. 4.6).

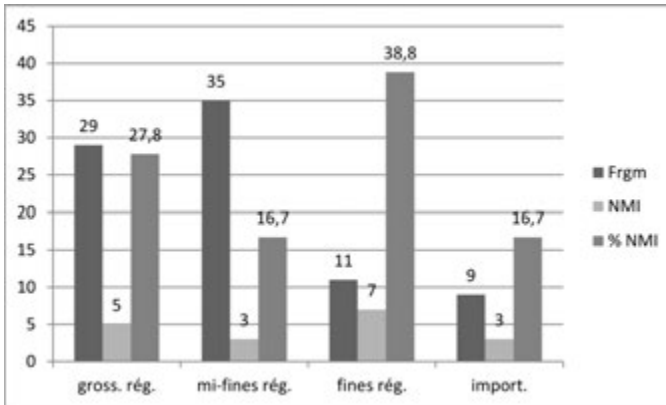


FIG. 4.6 Histogramme de répartition des catégories céramiques (PCo 10789).

⁶ Sondage 2/2008: Rapport 2008, 145.

⁷ Rapport 2008, 151.

| Catégorie | Fgts | NMI |
|-----------------------------------|------|-----|
| Céramique fine d'importation | | |
| Cér. à vernis noir | 4 | 1 |
| Cruches | 2 | 1 |
| Plats à engobe interne rouge | 3 | 1 |
| Céramique fine | | |
| Cér. fine Claire | 1 | 1 |
| Cér. fine claire peinte | 1 | 1 |
| Cér. fine grise homogène | 4 | 1 |
| Cér. fine grise lissée enfumée | 2 | 2 |
| Cér. fine grise Terra Nigra | 3 | 2 |
| Céramique mi-fine. | | |
| Cér. mi-fine claire à rev. micacé | 2 | 1 |
| Cér. mi-fine grise | 33 | 2 |
| Céramique grossière. | | |
| Cér. gros. sombre | 13 | 1 |
| Cér. gros. Claire | 6 | 1 |
| Cér. gros. claire à enduit noir | 1 | 1 |
| Cér. gros. à rev. micacé | 9 | 2 |
| TOTAL | 84 | 18 |

Céramique fine tournée d'importation (ou de tradition méditerranéenne) (FIG. 4.8, n° 1)

- Céramique à vernis noir (1 ind.) : 4 tessons de campanienne B.
- Cruches (1 ind.) : le fragment d'une anse (n° 1).
- Plats à engobe interne rouge (1 ind.) : 3 fragments non campaniens.

Céramique fine tournée régionale à pâte claire

- Céramique peinte (1 ind.) : un tesson est à classer dans cette catégorie.
- Céramique claire (1 ind.) : un fragment de panse.

Céramique fine tournée régionale à pâte sombre (FIG. 4.8, n°s 2-6)

- Céramique fine grise homogène (1 ind.) : un pot de petite taille à bord légèrement éversé (n° 2).
- Céramique grise fine lissée et enfumée (2 ind.) : une forme ouverte, probablement un bol ou une coupe à paroi évasée, lèvre simple arrondie (n° 3) et un bol de grande taille légèrement refermé à lèvre débordante en bourrelet (n° 4).

- Céramique fine grise lissée et enfumée à pâte kaolinique (2 ind.): le fragment d'un pot ou d'un gobelet (n° 5) et un bol à col développé évasé, lèvre en bourrelet (n° 6) sont à classer dans cette catégorie.

Céramique commune tournée régionale (mi-fine) (FIG. 4.8, n°s 7-9)

- Céramique mi-fine à revêtement micacé (1 ind.): un pot à col court cylindrique marqué, bol court éversé, lèvre triangulaire horizontale à face supérieure concave (n° 7).
- Céramique mi-fine grise (2 ind.): une assiette à bord relevé (cf. Lamboglia 7), lèvre moulurée (n° 8) et un bol refermé, haut de panse rectiligne, lèvre débordante en bourrelet (n° 9).

Céramique non tournée régionale (FIG. 4.8, n°s 10-13)

- Céramique grossière claire à revêtement micacé (1 ind.): un pot ovoïde à col court cylindrique, bord court éversé, lèvre renflée, arrondie (n° 10) et le fragment d'un fond plat (n° 11).
- Céramique grossière claire de "type Besançon" (1 ind.): 8 fragments de panse.
- Céramique grossière claire à enduit noir (1 ind.): un seul tesson.
- Céramique grossière claire (1 ind.): un pot de grande taille à épaule marquée, lèvre triangulaire moulurée (n° 12).
- Céramique grossière sombre (1 ind.): une écuelle à bord rentrant, lèvre arrondie (n° 13).

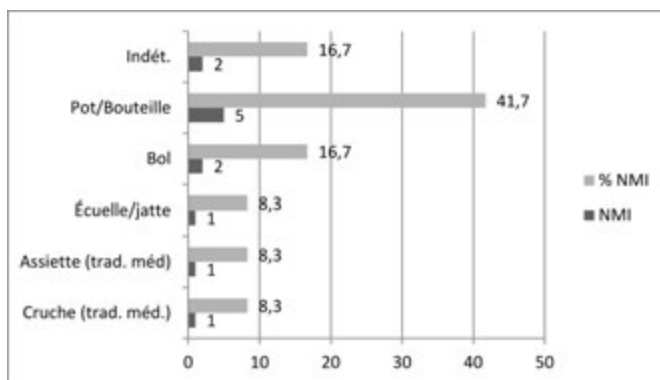


FIG. 4.7 Histogramme de répartition des formes (PCo 10789).

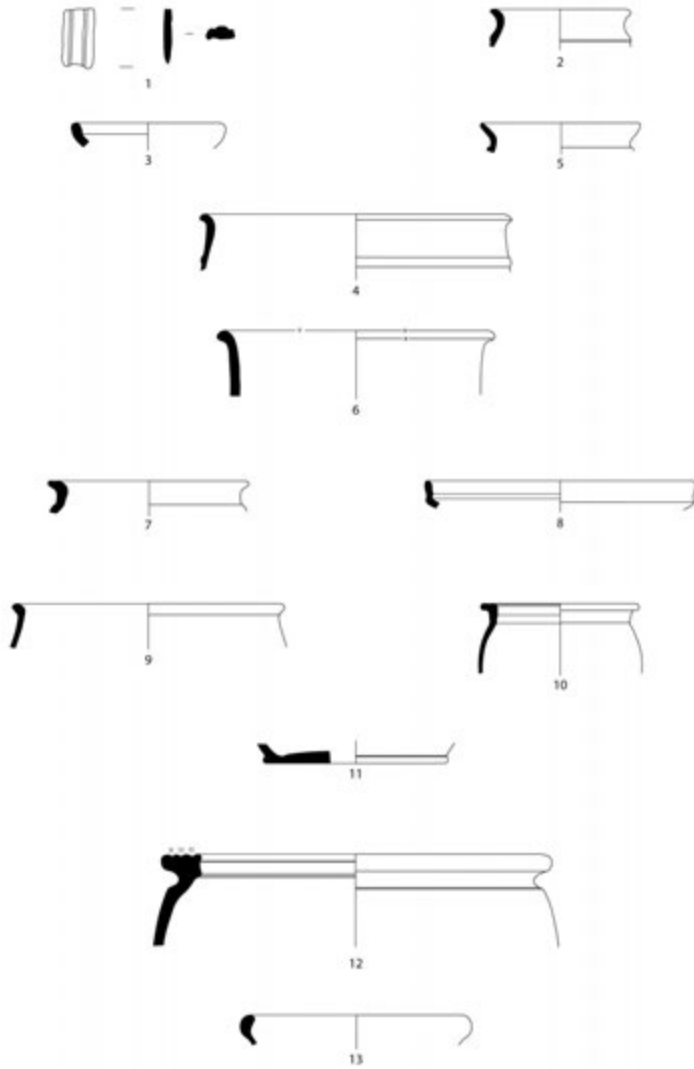


FIG. 4.8 Mobilier céramique de l'ensemble PCo 10789:
 1. PCCRUC, 2. PGFINH, 3-4. PGFINLF, 5-6. PGFINTN, 7. MICACMIFIN,
 8-9. PGMIFIN, 10-11. MICACG, 12. PCGROS, 13. PSGROS.

Au sein de ces 18 individus, on ne trouve que deux formes méditerranéennes, une cruche et une assiette (Fig. 4.7). Ce type d'assiette à bord relevé fait son apparition sur le site de Bibracte au deuxième tiers du I^{er} siècle avant J.-C.⁸.

L'ensemble PCo 10789 a livré 3 tessons de plat à engobe interne rouge. Ces 3 fragments appartiennent aux types "régionaux" inspirés par des exemplaires campaniens. Sur les fouilles de la PC1, on connaît un seul plat de ce type avant le milieu du I^{er} siècle av. J.-C.⁹ Ils sont plutôt typiques à partir de la période de La Tène D2b.¹⁰ Comme c'est exactement le cas des vaisselles en pâte kaolinique (*terra nigra*) aussi.

4.4 PCO 10824

Liste des UF regroupées : 2008.9.10771, 10824.

Les composants de l'ensemble PCo 10824 proviennent du sondage 2/2008. Ce sondage a été implanté dans la pièce (Fig. 4.1, UF 6496) située dans la partie nord-ouest de la *domus*.¹¹ Une importante couche de *tegulae* (UF 10761) et d'éléments carbonisés de la toiture (UF 10771) a été fouillée. Sous ces niveaux d'une toiture écroulée, un sol d'argile jaune bien tassé (UF 10783) appartenant à la structure adjacente à l'espace occidental du complexe basilical (Fig. 1.8, UF 10543) (probablement la zone du portique nord, qui délimite l'espace en question) a été dégagé. Les UF regroupées pour l'étude proviennent donc d'entre les éléments en terre cuite de la toiture (UF 10761) et le sol d'argile jaune (UF 10783). Il faut noter la jarre (UF 10824) entière, trouvée *in situ* sur le sol (UF 10783), écrasée par la chute de la toiture déjà mentionnée.¹²

L'ensemble est constitué de 118 fragments, dont le NMI est 9. La représentation des grandes catégories de céramique : les céramiques grossières (55,6 %), les céramiques communes mi-fines (22,2 %) et les céramiques fines (22,2 %) (Fig. 4.9).

.....
⁸ Cf. PCo 553, Gruel, Vitali 1998, 105.

⁹ Paunier, Luginbühl 2004, 219.

¹⁰ Paunier, Luginbühl 2004, 217, 7.24. Pour les horizons chronologiques de Bibracte voir le sous-chapitre 2.9.

¹¹ Rapport 2008, 145.

¹² Rapport 2008, 155.

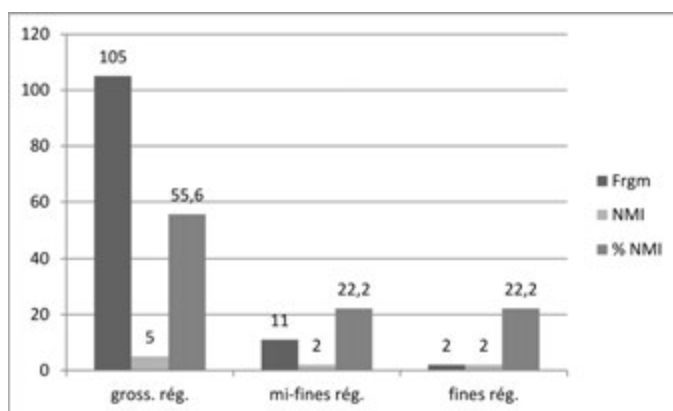


FIG. 4.9 *Histogramme de répartition des catégories céramiques (PCo 10824).*

| Catégorie | Fgts | NMI |
|-----------------------------------|------------|----------|
| Céramique fine | | |
| Cér. fine claire peinte | 1 | 1 |
| Cér. fine grise Terra Nigra | 1 | 1 |
| Céramique mi-fine. | | |
| Cér. mi-fine claire à rev. micacé | 1 | 1 |
| Cér. mi-fine grise | 10 | 1 |
| Céramique grossière. | | |
| Cér. gros. sombre | 98 | 3 |
| Cér. gros. claire | 3 | 1 |
| Cér. gros. à rev. micacé | 4 | 1 |
| TOTAL | 118 | 9 |

Céramique fine tournée régionale à pâte claire

- Céramique peinte (1 ind.): un tesson représente cette catégorie. Il s'agit d'un fragment de panse appartenant à une forme indéterminable, avec les traces du peinture rougeâtre.

Céramique fine tournée régionale à pâte sombre (FIG. 4.11, n° 1)

- Céramique fine grise lissée et enfumée à pâte kaolinique (1 ind.): bien probablement le fragment d'une assiette à bord relevé (inspirée par la forme Lam-boglia 7), lèvre simple (n° 1).

Céramique commune tournée régionale (mi-fine) (FIG. 4.11, n° 2)

- Céramique mi-fine à revêtement micacé (1 ind.): un fragment de panse.
- Céramique mi-fine grise (1 ind.): un pot à col court cylindrique, bord court éversé (2).

Céramique non tournée régionale (FIG. 4.11, n°s 3-6)

- Céramique grossière claire de "type Besançon" (1 ind.): quelques fragments de panse.
- Céramique grossière claire (1 ind.): 3 tessons non déterminables.
- Céramique grossière sombre (3 ind.): une écuelle profonde à paroi bombée, bord rentrant, lèvre lisse et arrondie (n° 3), une écuelle peu profonde à bord rentrant (n° 4) et une jarre ovoïde sans col distinct à lèvre éversée et moulurée (n°s 5-6).

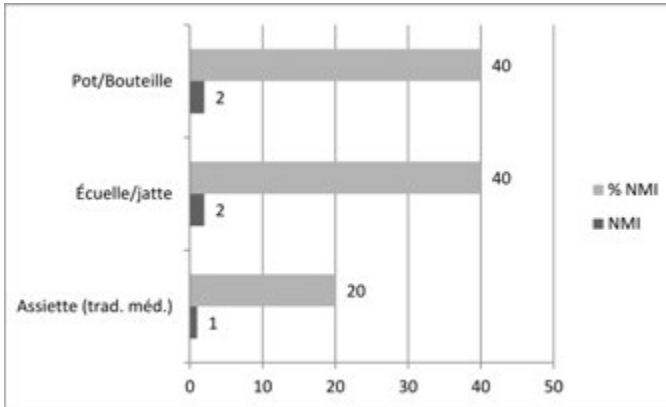


FIG. 4.10 *Histogramme de répartition des formes (PCo 10824).*

Les couches de destruction regroupées sous le nom de l'ensemble PCo 10824 ont livré 2 pots et 2 écuelles indigènes et une assiette inspirée par une forme méditerranéenne (Lamboglia 7) (Fig. 4.10). Les assiettes de ce type apparaissent sur le site de Bibracte au deuxième tiers du I^{er} siècle avant J.C. dans les ensembles PCo 553, CDR 49¹³ et dans l'horizon 2 du PC1¹⁴. La jarre ovoïde à lèvre moulurée (5-6) a été trouvée in situ sur le sol, elle a été écrasée par la toiture effondrée. Elle est presque entière, mais dans un état très fragmenté. Au temps de la rédaction de notre texte, elle n'est pas encore restaurée.

¹³ Gruel, Vitali 1998, 105.

¹⁴ Paunier, Luginbühl 2004, 232, 7.49. Pour les horizons chronologiques de Bibracte voir le sous-chapitre 2.9.

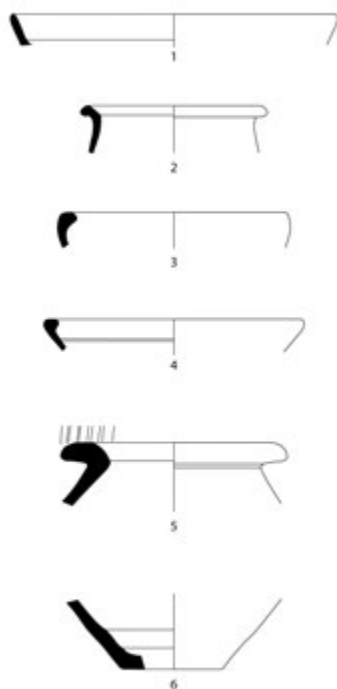


FIG. 4.11 *Mobilier céramique de l'ensemble PCo 10824:*
1. PGFINTN, 2. PGMIFIN, 3-6. PSGROS.

4.5 PCO 10429

UF regroupées: 2007.9.10429, 10437, 10438, 10534.

Dans le sondage 3 de la campagne de 2007 (UF 6494 = Fig. 4.1, pièce III), un sol d'argile (UF 10426) a été découvert.¹⁵ Il correspond au sol (UF 9934) trouvé dans le sondage 4 fouillé en 2006¹⁶. Il s'agit très probablement d'un niveau de travail, recoupé par la tranchée de fondation du mur (UF 10412). Les couches

¹⁵ Rapport 2007, 125.

¹⁶ Rapport 2006, 69.

de l'ensemble PCo 10429 sont scellées par le sol (UF 10426) et correspondent donc à la construction de la structure adjacente à l'espace occidental du complexe basilical (Fig. 1.8, UF 10543) (probablement la zone du portique nord, qui délimite l'espace en question).

Le mobilier céramique de l'ensemble PCo 10429 est constitué de 95 fragments, dont le NMI est 23. Leur répartition en grandes catégories est la suivante : les céramiques grossières (39,1%), les céramiques communes mi-fines (17,4%), les céramiques fines (34,8%) et les importations (ou de tradition) méditerranéennes (8,7%) (Fig. 4.12).

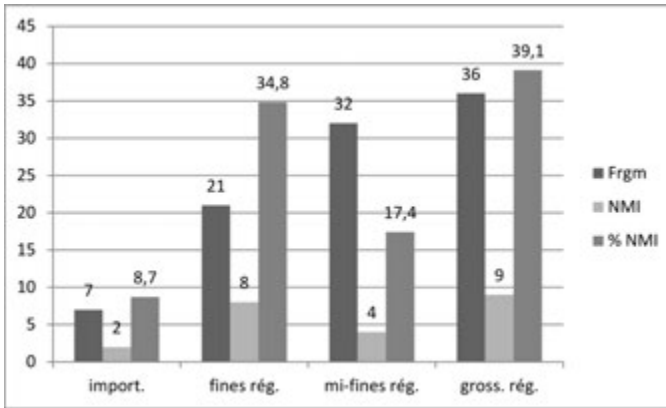


FIG. 4.12 Histogramme de répartition des catégories céramiques (PCo 10429).

| Catégorie | Fgts | NMI |
|-------------------------------------|------|-----|
| Céramique fine d'importation | | |
| Cér. à vernis noir | 2 | 1 |
| Cruches | 4 | 1 |
| Céramique fine | | |
| Cér. fine Claire | 2 | 1 |
| Cér. fine claire peinte | 1 | 1 |
| Cér. fine grise homogène | 3 | 1 |
| Cér. fine grise lissée enfumée | 13 | 4 |
| Cér. fine grise Terra Nigra | 2 | 1 |
| Céramique mi-fine. | | |
| Cér. mi-fine claire à rev. micacé | 2 | 1 |
| Cér. mi-fine claire | 4 | 1 |
| Cér. mi-fine grise | 26 | 2 |

| Catégorie | Fgts | NMI |
|--------------------------|------|-----|
| Céramique grossière. | | |
| Cér. gros. sombre | 19 | 6 |
| Cér. gros. Claire | 4 | 1 |
| Cér. gros. à rev. micacé | 13 | 2 |
| TOTAL | 95 | 23 |

Céramique fine tournée d'importation (ou de tradition méditerranéenne) (FIG. 4.14, n° 1)

- Céramique à vernis noir (1 ind.): il s'agit de trois fragments de céramique à vernis noir campanienne B.
- Cruches (1 ind.): cette catégorie est représentée par le fragment du bord et du col d'une cruche à col cylindrique large développé, lèvre formant un bandeau externe concave (n° 1).

Céramique fine tournée régionale à pâte claire

- Céramique peinte (1 ind.): seulement un fragment présente les traces d'une peinture rougeâtre.
- Céramique claire (1 ind.): deux fragments de panse.

Céramique fine tournée régionale à pâte sombre (FIG. 4.14, n°s 2-7)

- Céramique fine grise homogène (1 ind.): trois fragments.
- Céramique grise fine lissée et enfumée (4 ind.): une coupe à paroi curviligne évasée et lèvre simple arrondie (n° 2), un bol à courbure dissymétrique, haut de panse rectiligne légèrement refermé, lèvre arrondie (n° 3), un tonnelet à panse curviligne refermée, lèvre en bourrelet (n° 4), un pot ovoïde à lèvre évasée (n° 5) et une écuelle peu profonde à bord rentrant, lèvre épaissie rentrante (n° 7).
- Céramique fine grise lissée et enfumée à pâte kaolinique (1 ind.): 2 fragments indéterminables.

Céramique commune tournée régionale (mi-fine) (FIG. 4.14, n°s 8-11)

- Céramique mi-fine à revêtement micacé (1 ind.): 2 fragments de panse.
- Céramique mi-fine grise (2 ind.): une écuelle ou assiette peu profonde à bord rentrant, lèvre légèrement rentrante et arrondie (n° 9), un pied annulaire (n° 10) et un fond plat (n° 11).
- Céramique mi-fine claire (1 ind.): le fond plat d'une forme haute et fermée (n° 8).

Céramique non tournée régionale (FIG. 4.15, n^{os} 12-20)

- Céramique grossière claire (1 ind.): un pot simple à bord éversé et lèvre simple arrondie (n^o 12).
- Céramique grossière sombre (6 ind.): une écuelle à bord légèrement évasé, lèvre simple arrondie (n^o 13), une écuelle à bord évasé et mouluré (n^o 14), un bol à bord rentrant, lèvre arrondie (n^o 15), une écuelle profonde à paroi bombée, bord épaissi et aplati (n^o 16), un bol légèrement refermé à lèvre simple arrondie (n^o 17) et un pot à bord éversé (n^o 18).
- Céramique grossière claire de "type Besançon" (2 ind.): un pot à épaule marquée, panse curviligne à tendance situliforme, épaule marquée, bord éversé (n^o 19) et un pot de grande taille à lèvre triangulaire moulurée (n^o 20).

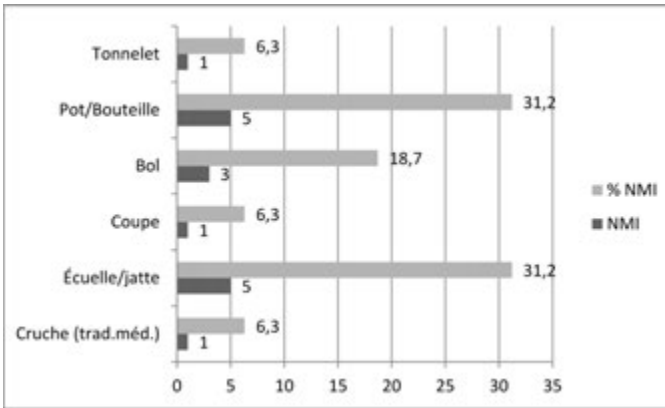


FIG. 4.13 Histogramme de répartition des formes (PCo 10429).

Au sein des 23 vases identifiables, les pots et les écuelles sont les mieux représentés avec 5 exemplaires chaque (Fig. 4.13). 3 bols sont présents, les tonnelets, les coupes et les cruches sont les moins représentés par 1 seul récipient chaque.

La cruche à lèvre en bandeau externe concave (n^o 1) est attestée dans l'horizon 2 et 3 de la maison 1 du Parc aux Chevaux¹⁷, c'est-à-dire entre -90/80 et -30 (LTD2a et LTD2b).¹⁸ Le type de bol refermé (n^o 3) fait également son apparition à LTD2a, mais les niveaux augustéens du PC1 ont aussi livré quelques exemplaires de cette forme¹⁹.

¹⁷ Paunier, Luginbühl 2004, 236, 7.62.

¹⁸ Pour les horizons chronologiques de Bibracte voir le sous-chapitre 2.9.

¹⁹ Paunier, Luginbühl 2004, 232, 7.53.

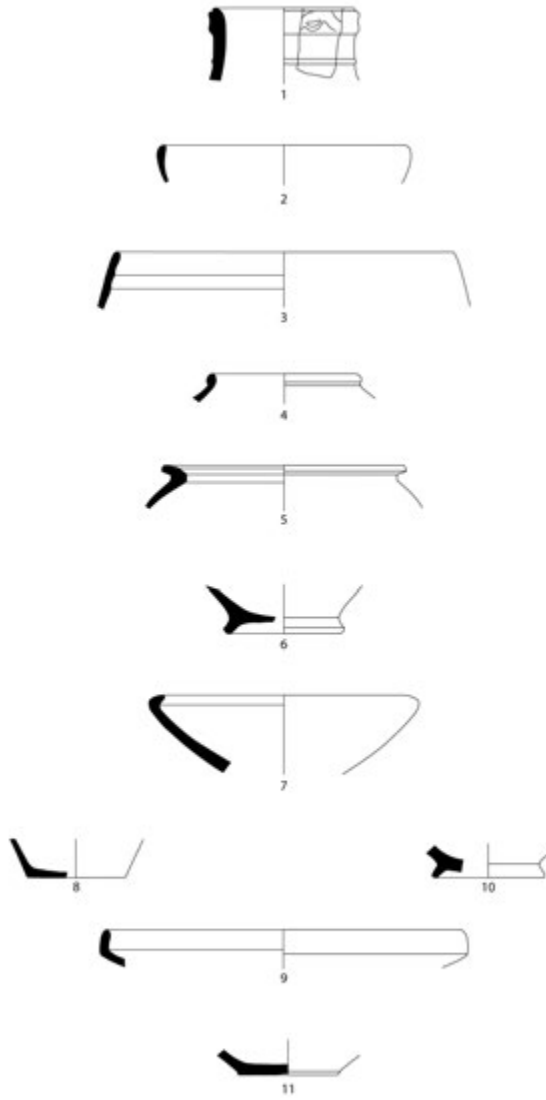


FIG. 4.14 Mobilier céramique de l'ensemble PCo 10429:
 1. PCCRU, 2-6. PGFINLF, 7. PGFINTN, 8. PCMIFIN, 9-11. PGMIFIN.

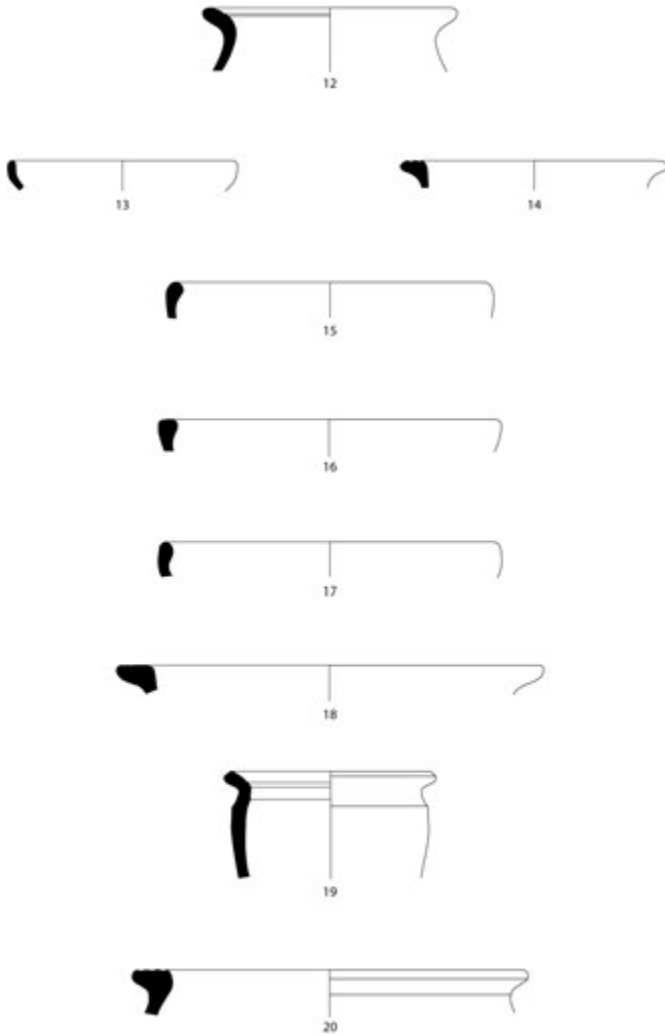


FIG. 4.15 Mobilier céramique de l'ensemble PCo 10429 :
 12. PCGROS, 13-18. PSGROS, 19-20. MICACB.

4.6 PCO 10823

Liste des UF regroupées: 2008.9.10823, 10848, 10850, 10864, 10865, 10890.

Sous le sol (UF 10822) de la période basilicale, dégagé dans le sondage 1/2008, sous la pièce nord-ouest (UF 6494 = Fig. 4.1, pièce III) de la *domus*, d'importantes remblais de construction ont été fouillés. Ces niveaux, d'après leur position stratigraphique, doivent directement précéder l'ensemble de la PCo 10814.²⁰ Les remblais appartiennent à la construction de la structure adjacente à l'espace occidental du complexe basilical (Fig. 1.8, UF 10543) (probablement la zone du portique nord, qui délimite l'espace en question).

L'ensemble est constitué de 140 fragments, dont le NMI est 27. La représentation des grandes catégories de céramique: les céramiques grossières (33,4%), les céramiques communes mi-fines (18,5%), les céramiques fines (25,9%) et les importations (ou de tradition) méditerranéennes (22,2%) (Fig. 4.16).

126

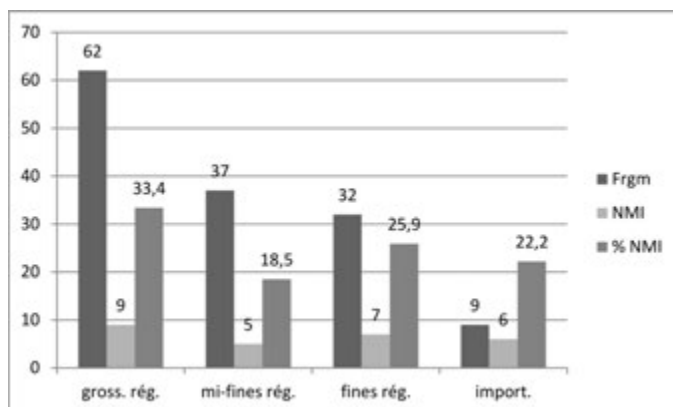


FIG. 4.16 *Histogramme de répartition des catégories céramiques (PCo 10823).*

| Catégorie | Fgts | NMI |
|-------------------------------------|------|-----|
| Céramique fine d'importation | | |
| Cér. à vernis noir | 2 | 1 |
| Cér. à paroi fine | 4 | 2 |
| Cruches | 2 | 2 |
| Cér. présigillée | 1 | 1 |

²⁰ Rapport 2008, 151.

| Catégorie | Fgts | NMI |
|-----------------------------------|------------|-----------|
| Céramique fine | | |
| Cér. fine Claire | 10 | 1 |
| Cér. fine claire peinte | 3 | 2 |
| Cér. fine grise lissée enfumée | 16 | 2 |
| Cér. fine grise Terra Nigra | 2 | 1 |
| Cér. fine grise lustrée | 1 | 1 |
| Céramique mi-fine. | | |
| Cér. mi-fine claire à rev. micacé | 3 | 1 |
| Cér. mi-fine grise | 34 | 4 |
| Céramique grossière. | | |
| Cér. gros. sombre | 40 | 5 |
| Cér. gros. Claire | 2 | 1 |
| Cér. gros. claire à enduit noir | 2 | 1 |
| Cér. gros. à rev. micacé | 18 | 2 |
| TOTAL | 140 | 27 |

Céramique fine tournée d'importation (ou de tradition méditerranéenne) (FIG. 4.18, n^{os} 1-5)

- Céramique à vernis noir (1 ind.) : une patère à bord évasé (F 2275b) en campanienne B (n^o 1).
- Cruches (2 ind.) : les cruches en céramique fine à pâte claire sont représentées par deux fragments de pied (n^{os} 4-5).
- Céramique à paroi fine (2 ind.) : un gobelet engobé (de couleur rougeâtre) à bord redressé mouluré orné d'un décor guilloché (n^o 2) (Dicocer PAR-FIN 1/3 variante?, Lattara 6, 512-514) et deux tessons sans engobe sont à classer dans cette catégorie.
- Céramique présigillée (1 ind.) : la partie inférieure d'une assiette type Goudineau 1 (n^o 3).

Céramique fine tournée régionale à pâte claire (FIG. 4.18, n^o 6)

- Céramique peinte (2 ind.) : 3 tessons (peinture brune).
- Céramique claire (1 ind.) : un bol (ou une coupe?) profond évasé à lèvre débordante en bourrelet, inspiré par la forme Lamboglia 31 (n^o 6).

Céramique fine tournée régionale à pâte sombre (FIG. 4.18, n^{os} 7-9)

- Céramique grise lustrée (1 ind.): un fragment de panse.
- Céramique grise fine lissée et enfumée (2 ind.): un bol à haut de panse rectiligne, légèrement évasé, lèvre arrondie (n^o 7) et une forme haute et fermée (probablement une bouteille) (n^o 8).
- Céramique fine grise lissée et enfumée à pâte kaolinique (1 ind.): le fragment d'un pied (n^o 9).

Céramique commune tournée régionale (mi-fine) (FIG. 4.18-19, n^{os} 10-14)

- Céramique mi-fine claire à revêtement micacé (1 ind.): un pot à col court, lèvre horizontale éversée (n^o 10).
- Céramique mi-fine grise (4 ind.): un bol refermé à lèvre arrondie (n^o 11), un bol refermé caréné, lèvre débordante en bourrelet (n^o 12), un gobelet globulaire à bord court éversé (n^o 13) et un pot à bord éversé, lèvre simple arrondie (n^o 14).

Céramique non tournée régionale (FIG. 4.19, n^{os} 15-20)

- Céramique grossière claire à revêtement micacé (1 ind.): une jatte profonde, paroi bombée, lèvre débordante (n^o 15).
- Céramique grossière claire de "type Besançon" (1 ind.): 16 fragments.
- Céramique grossière claire à enduit noir (1 ind.): 2 fragments de panse.
- Céramique grossière claire (1 ind.): 2 tessons.
- Céramique grossière sombre (5 ind.): une écuelle peu profonde à lèvre triangulaire (n^o 16), un bol évasé (n^o 17), une écuelle profonde à lèvre triangulaire (n^o 18), un pot sans col distinct à bord éversé et mouluré (n^o 19) et une jarre à bord triangulaire mouluré (n^o 20).

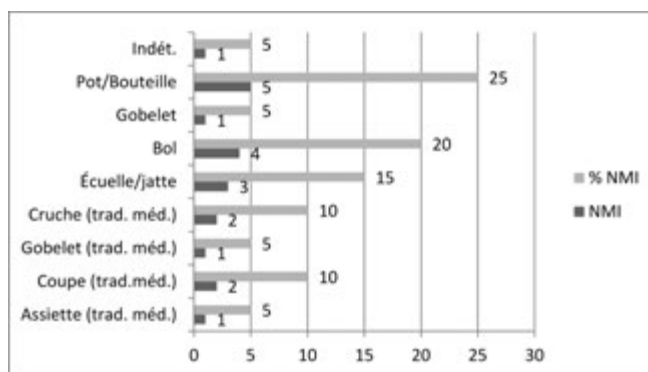


FIG. 4.17 Histogramme de répartition des formes (PCo 10823).

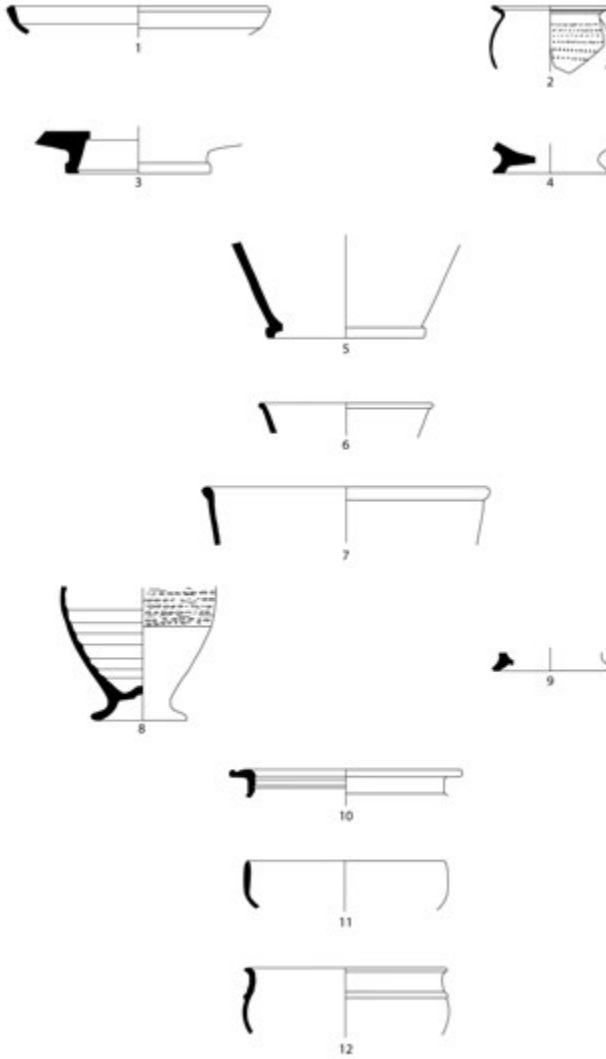


FIG. 4.18 Mobilier céramique de l'ensemble PCo 10823 : 1. CAMPB, 2. PARFINA, 3. PRETS, 4-5. PCCRUC, 6. PC, 7-8. PGINLF, 9. PGFINTN, 10. MICACMIFIN, 11-12. PGMIFIN.

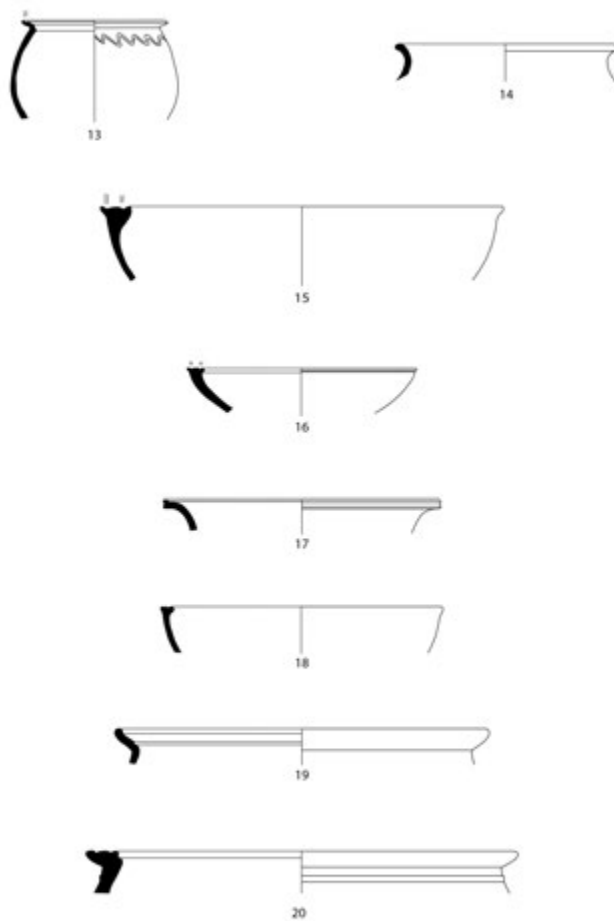


FIG. 4.19 Mobilier céramique de l'ensemble PCo 10823:
13-14. PGMIFIN, 15. MICACG, 16-20. PSGROS.

Les formes hautes et fermées sont représentées par 5 individus, les bols par 4 et les écuelles par 3 (Fig. 4.17). Les deux cruches, la coupe en campanienne B, la coupelle en céramique claire, le gobelet en paroi fine et l'assiette présigillée sont les formes dont on connaît l'origine dans le répertoire méditerranéen.

La forme Goudineau 1 en céramique présigillée est typique des ensembles de LTD2b sur le site de Bibracte.²¹ Le gobelet en paroi fine nous n'indique qu'une fourchette large entre 100 et 1 av. J.-C.²² Les bols évasés inspirés de la forme Lamboglia 31 apparaissent dans la phase évoluée de LTD1 sur le site de Bibracte, comme dans l'ensemble provenant du premier état d'occupation dans la partie occidentale de la Pâturage du Couvent fouillée par l'équipe de Bologne.²³

4.7 PCO 10814

Les UF regroupées : 2008.9.10814, 10822.

131

Situé dans le sondage 1/2008 sous la pièce (UF 6494 = Fig. 4.1, pièce III) de la *domus*, une importante couche de *tegulae* et d'éléments carbonisés de la toiture (UF 10814) a été fouillée. En-dessous, le sol argileux bien tassé (UF 10822) de la période basilicale de l'Îlot des Grandes Forges a été relativement bien conservé, malgré l'activité des bâtisseurs antiques (ceux de la *domus*) et post-antiques (ceux du couvent). Sa position plus profonde par rapport à la fondation du mur (UF 10412) pose un problème d'interprétation momentanément non résolu. D'autre part, la toiture écroulée laquelle reposait sur le sol (UF 10822), nous oblige de compter avec un espace couvert. Ces couches présentent un tout petit lot de céramique qu'on peut lier donc à la destruction de la structure adjacente à l'espace occidental du complexe basilical (Fig. 1.8, UF 10543) (probablement la zone du portique nord, qui délimite l'espace en question).²⁴

Les deux unités de l'ensemble PCO 10814 ont livré 21 tessons, dont le NMI est 7. La représentation des grandes catégories de céramique : les céramiques grossières (57,1 %), les céramiques communes mi-fines (14,3 %), les céramiques fines (14,3 %) et les importations (ou de tradition) méditerranéennes (14,3 %) (Fig. 4.20).

.....
²¹ Voir note 88. Pour les horizons chronologiques de Bibracte voir le sous-chapitre 2.9.

²² Py 1993, 512-514.

²³ Pour l'ensemble PCO 2192, voir : Gruel, Vitali 1998, 96.

²⁴ Rapport 2008, 155.

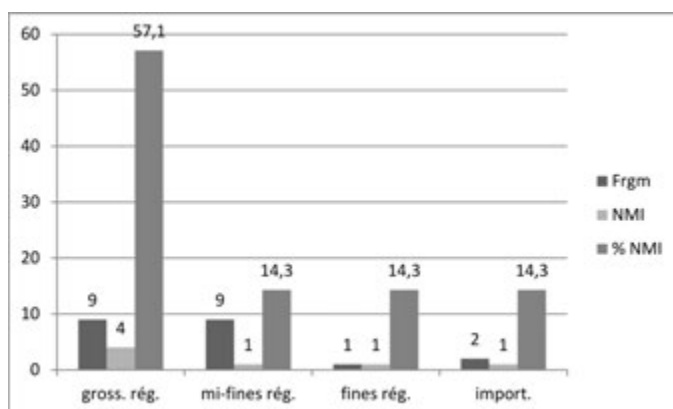


FIG. 4.20 *Histogramme de répartition des catégories céramiques (PCo 10814).*

132

| Catégorie | Fgts | NMI |
|------------------------------|------|-----|
| Céramique fine d'importation | | |
| Cruches | 2 | 1 |
| Céramique fine | | |
| Cér. fine Claire | 1 | 1 |
| Céramique mi-fine. | | |
| Cér. mi-fine grise | 9 | 1 |
| Céramique grossière. | | |
| Cér. gros. sombre | 5 | 1 |
| Cér. gros. à rev. micacé | 4 | 3 |
| TOTAL | 21 | 7 |

Céramique fine tournée d'importation (ou de tradition méditerranéenne)

- Cruches (1 ind.) : les cruches en céramique fine claire sont représentées par 2 fragments de panse.

Céramique fine tournée régionale à pâte claire

- Céramique claire (1 ind.) : un fragment de panse.

Céramique commune tournée régionale (mi-fine)

- Céramique mi-fine grise (1 ind.) : 9 tessons indéterminables.

Céramique non tournée régionale (FIG. 4.22, n^{os} 1-3)

- Céramique grossière claire de “type Besançon” (3 ind.) : les formes reconstituables appartiennent toutes à cette catégorie. Il s’agit de trois pots : un pot ovoïde à épaule marquée, bord éversé (n^o 1), un pot à lèvre triangulaire moulurée (n^o 2) et un pot à bord éversé, lèvre en bourrelet (n^o 3).
- Céramique grossière sombre (1 ind.) : 5 fragments de panse.

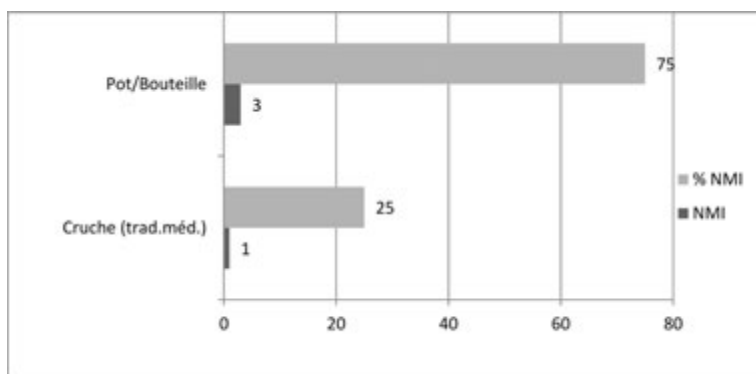


FIG. 4.21 *Histogramme de répartition des formes (PCo 10814).*

Le mobilier céramique de l'ensemble PCo 10814 est très peu caractéristique. Le seul élément importé est la cruche en céramique fine à pâte claire, dont la forme malheureusement n'a pas pu être déterminable (Fig. 4.21). Les formes indigènes présentes connaissent une longue histoire sur le site de Bibracte et sont donc sans valeur chronologique précise.²⁵

.....
²⁵ Cf. Paunier, Luginbühl 2004, 235, 758.

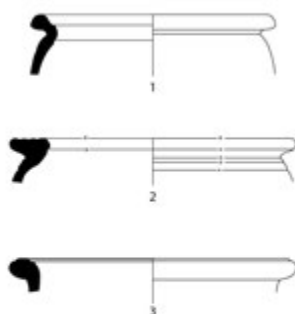


FIG. 4.22 Mobilier céramique de l'ensemble PCo 10814 : 1-3. MICACB.

4.8 PCO 8465

Liste des UF regroupées :

2001.9.7129, 7229, 7256, 7283, 7342, 7346, 7365.,

2002.9.8200, 8201, 8205, 8206, 8207, 8212, 8213, 8222, 8223, 8224, 8225, 8227,
8228, 8247, 8254, 8255, 8256, 8262, 8269, 8274, 8279, 8285, 8295, 8298,
8299, 8306, 8307, 8308, 8317, 8328, 8338, 8339, 8352, 8353, 8354, 8359,
8360, 8370, 8371, 8372, 8380, 8388, 8389, 8390, 8391, 8392, 8399, 8400,
8401, 8402, 8403, 8404, 8405, 8406.,

2003.9.8442, 8443, 8449, 8450, 8451, 8452, 8453, 8454, 8455, 8456, 8458, 8463,
8464, 8465, 8466, 8467, 8473, 8476, 8482, 8483, 8486, 8487, 8488, 8489,
8494, 8495.,

2004.9.9010, 9024, 9116, 9117, 9118, 9191.

Situé sur la Pâturage du Couvent, dans l'Îlot des Grandes Forges, sous l'*atrium* de la *domus* (UF 6178 = Fig. 4.1, pièce XI), dans la pièce (UF 7137 = Fig. 1.8, pièce D), un sol construit (UF 8437) recèle un mobilier riche en céramique appartenant aux couches de construction de la basilique.²⁶ Il s'agit d'une série de remblais successifs

²⁶ Szabó D. 2003b; Szabó D. 2006; Szabó, Tankó, Szabó 2007; Szabó D. 2008.

dont l'épaisseur totale est comprise entre 0,4 et 0,5 m. Fouillés en 2002-2003, ils ont fourni très peu d'objets métalliques qui sont d'ailleurs sans valeur du point de vue chronologique.

Le mobilier céramique étudié est constitué de 1107 fragments, dont le NMI est 146. L'ensemble peut être divisé en quatre grandes catégories qui correspondent respectivement à 41,8 % (céramique grossière régionale), 14,4 % (céramique mi-fine régionale), 31,5 % (céramique fine régionale) et 12,3 % (céramique importée ou de tradition méditerranéenne) du pourcentage de NMI (Fig. 4.23).

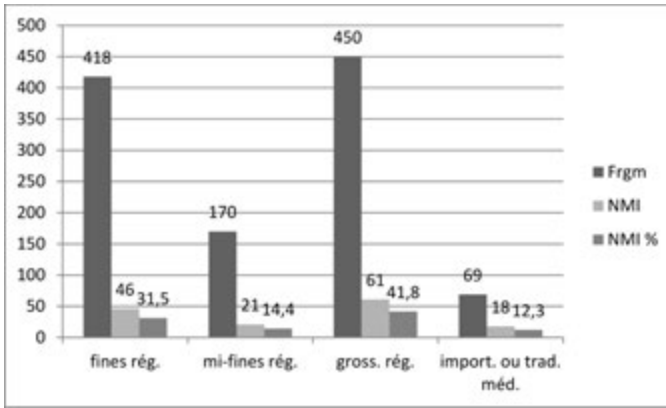


FIG. 4.23 Histogramme de répartition des catégories céramiques (PCo 8465).

| Catégorie | Fgts | NMI |
|-------------------------------------|------|-----|
| Céramique fine d'importation | | |
| Cér. à vernis noir | 16 | 7 |
| Cér. sigillée | | |
| Cér. à paroi fine | 8 | 4 |
| Cruches | 42 | 4 |
| Mortiers | 1 | 1 |
| Plats à engobe interne rouge | 1 | 1 |
| Imitation de sigillée | | |
| Cér. présigillée | 1 | 1 |
| Céramique fine | | |
| Cér. fine Claire | 98 | 4 |
| Cér. fine claire engobée | 8 | 3 |
| Cér. fine claire peinte | 17 | 5 |

| Catégorie | Fgts | NMI |
|-----------------------------------|------|-----|
| Cér. fine claire à rev. micacé | 1 | 1 |
| Cér. fine grise homogène | 51 | 6 |
| Cér. fine grise lissée enfumée | 144 | 16 |
| Cér. fine grise Terra Nigra | 16 | 5 |
| Cér. fine claire lustrée | 2 | 1 |
| Cér. fine grise lustrée | 1 | 1 |
| Cér. fine sombre | 80 | 4 |
| Céramique mi-fine. | | |
| Cér. mi-fine claire à rev. micacé | 12 | 10 |
| Cér. mi-fine claire | 10 | 1 |
| Cér. mi-fine grise | 148 | 10 |
| Céramique grossière. | | |
| Cér. gros. sombre | 171 | 22 |
| Cér. gros. Claire | 115 | 10 |
| Cér. gros. claire à enduit noir | 20 | 6 |
| Cér. gros. à rev. micacé | 143 | 22 |
| Cér. gros. modelée | 1 | 1 |
| TOTAL | 1107 | 146 |

Céramique fine tournée d'importation (ou de tradition méditerranéenne) (FIG. 4.25, n^{os} 1-12)

- Céramique à vernis noir (7 ind.) : pied d'une assiette campanienne A (n^o 1), trois bords de campanienne B qui correspondent aux assiettes de forme Lamboglia 5²⁷ (n^o 2 = Morel 2283, n^o 3 = 2252 et n^o 4 = 2255)²⁸, et trois tessons à vernis noir à pâte grisâtre, appartenant au cercle de la campanienne C²⁹, dont un bord Lamboglia 5 (n^o 5) et deux formes indéterminables.
- Cruches³⁰ (4 ind.) : deux types de lèvres (Cr 2 ; Cr 1d³¹ ; n^{os} 8-9), le fragment d'un pied annulaire (n^o 11) et celui d'une anse (n^o 10).
- Céramique à paroi fine (3 ind.) : on a recueilli sept fragments de ce type de céramique. Dans ce lot on peut distinguer deux types de vases : l'un porte un décor à la barbotine et un engobe brun-orangé (n^o 7), l'autre (n^o 6), un frag-

²⁷ Lamboglia 1952, 146.

²⁸ Morel 1981.

²⁹ Pour le problème des céramiques à vernis noir à pâte grise voir : Py 1993, 400-401 et Morel 1980, 85-122.

³⁰ Pour la typologie des cruches de Bibracte : Luginbühl 1996, 199-202, fig.3-4.

³¹ Barral, Luginbühl 1995 Pl. 36-38.

ment de lèvre d'un gobelet fusiforme (peut-être forme Mayet V³²) porte un engobe très similaire aux parois fines de "type Beuvray"³³.

- Mortiers (1 ind.): un fragment de panse.
- Céramique claire (1 ind.): fragment de lèvre d'une forme fermée (amphore orientale?) (n° 12).
- "Présigillée"³⁴ (1 ind.): un seul fragment.
- Plats à engobe interne rouge non-campaniens (1 ind.): un fragment.

Céramique fine tournée régionale à pâte claire (FIG. 4.25-26, n°s 13-18)

- Céramique peinte (5 ind.): 17 fragments portent des traces de peinture, tous appartiennent aux deux types très bien connus du site de Bibracte (sableuse / savonneuse)³⁵ dont deux formes sont identifiables: une bouteille ou tonnelet (n° 13) et un pot à bord éversé, lèvre simple et arrondie (n° 14).
- Céramique claire engobée (3 ind.): 7 tessons indéterminables et le bord d'un tonnelet à bord simple éversé (n° 15).
- Céramique lustrée (1 ind.): deux fragments de panse.
- Céramique fine à revêtement micacé (1 ind.): un fragment de panse.
- Céramique claire (4 ind.): un pot à lèvre éversée triangulaire et horizontale (n° 16) et deux fonds plats.
- Céramique à paroi fine "type-Beuvray" (1 ind.): un fragment de panse.

Céramique fine tournée régionale à pâte sombre (FIG. 4. 26-27, n°s 19-44)

- Céramique sombre lissée (4 ind.): un bol hémisphérique refermé (n° 19) et un bol refermé à lèvre débordante en bourrelet (n° 20).
- Céramique grise homogène (6 ind.): cette catégorie est représentée par cinq formes, un gobelet trapu à col rentrant (n° 22), une bouteille à col court et lèvre en bourrelet (n° 23), un bol refermé à lèvre débordante en bourrelet (n° 24), un bol à haut de panse légèrement refermé (n° 25) et une assiette imitant la forme du répertoire campanien Lamboglia 5/7³⁶ (n° 21).
- Céramique grise lissée et enfumée (16 ind.): le répertoire est constitué de quatre lèvres de pot éversées (n°s 26-29), d'une bouteille avec le col souligné par une baguette (n° 30), puis d'une écuelle à bord rentrant (n° 32), d'une écuelle ou bol à bord éversé (n° 38), d'un bol refermé (n° 31), d'un bol à haut de panse rectiligne, lèvre arrondie (n° 35), d'un bol refermé caréné à lèvre

³² Mayet 1975.

³³ Pour les vases à paroi fine « type Beuvray »: Barral, Luginbühl 1996 264, fig. 25.

³⁴ Productions à vernis brun-rouge. Ces vases sur le plan technologique, culturel et chronologique se situent entre les céramiques à vernis noir et les sigillées. Voir: Desbat-Genin-Lasfargues 1996, 220-221.

³⁵ Paunier et al. 1994, 11.

³⁶ Lamboglia 1952, 146, 148.

débordante (n° 36), d'un bol profond évasé (n° 37), d'un bol profond évasé à lèvre en bourrelet (n° 39), d'une assiette à bord relevé (cf. Lamboglia 7) (n° 33) et d'une autre assiette à lèvre courte incurvée (cf. Lamboglia 5) (n° 34).

- Céramique fine grise lissée et enfumée à pâte kaolinique "*terra nigra*" (5 ind.): deux assiettes imitant des formes Lamb. 5 et Lamb. 5/7 (n°s 40-41), une coupelle profonde évasée proche de la forme Lamb. 31 (n° 42), un couvercle à paroi oblique faiblement concave, lèvre simple arrondie (n° 44) et le pied d'une forme haute très probablement d'une cruche (n° 43).
- Céramique lustrée (1 ind.): un fragment de panse.

Céramique commune tournée régionale (mi-fine) (FIG. 4. 28-29, n°s 45-62)

- Céramique mi-fine claire (1 ind.): quelques fragments indéterminables.
- Céramique mi-fine à revêtement micacé (10 ind.): le répertoire se compose de deux pots à bord simple éversé (n°s 45 et 47), d'un pot à col court marqué, bord éversé, lèvre triangulaire (n° 46), d'un pot à bord éversé mouluré (n° 48), d'un gobelet à panse curviligne refermée, lèvre courte éversée (n° 49), de deux coupelles à lèvre horizontale (n°s 50 et 51), d'une écuelle à lèvre légèrement retombante (n° 52) et d'une écuelle à lèvre triangulaire moulurée (n° 53).
- Céramique mi-fine grise (10 ind.) qui est représentée par un pot ou gobelet (n° 54), trois écuelles/jattes à bord rentrant (n°s 57-59), un pot à lèvre simple éversée (n° 55), une assiette à bord relevé imitant la forme Lamb. 5 (n° 60), un couvercle à lèvre saillante allongée (n° 62) et deux types de pieds de bouteilles (n°s 56 et 61).

Céramique non tournée régionale (FIG. 4.29-32, n°s 63-106)

- Céramique grossière claire à revêtement micacé (3 ind.): un pot (n° 63), une écuelle ou jatte profonde à lèvre triangulaire moulurée (n° 64) et un bol profond évasé (cf. Lamboglia 31) (n° 65) appartiennent à cette catégorie.
- Céramique grossière claire de "type Besançon"³⁷ (19 ind.): un pot sans col distinct à bord éversé (n° 66), le fragment du bout du lèvre d'un pot (n° 67), cinq pots à bord éversé mouluré (n°s 68, 71-74), un pot à bord aplati (n° 69), un pot à col court marqué et lèvre oblique (n° 70), une jarre à bord triangulaire à méplat horizontal (n° 75) et une forme ouverte, probablement un bol (n° 78).
- Céramique grossière claire à enduit noir (6 ind.): dans cette catégorie on trouve de la vaisselle à pâte grossière couverte d'un enduit noir d'origine végétale généralement sur la partie supérieure des récipients. Elle est représentée

.....
³⁷ Paunier et al. 1994, 13; Barral, Luginbühl 1996, fig. 22/1-2.

par trois pots à bord éversé et mouluré (n^{os} 79-81), un pot à épaule marquée par une baguette (n^o 82) et une jatte à bord rentrant, lèvre triangulaire, marli horizontal mouluré (n^o 83).

- Céramique grossière claire (10 ind.): un pot à lèvre simple éversée (n^o 84), un pot à col court marqué et lèvre horizontale (n^o 85), un pot sans col distinct à épaule marquée, lèvre éversée moulurée (n^o 86), une jarre sans col à bord horizontal, légèrement incurvé (n^o 87) et deux écuelles (n^{os} 90 et 91).
- Céramique grossière sombre (22 ind.): trois pots à épaule marquée, bord court éversé (n^{os} 92, 97 et 98), deux pots sans col distinct à bord éversé, lèvre simple et arrondie (n^{os} 93 et 94), deux pots à lèvre éversée, incurvée et moulurée (n^{os} 95 et 96), un bol hémisphérique refermé à lèvre simple arrondie (n^o 101), une jatte profonde à bord triangulaire mouluré (n^o 102), une écuelle à bord horizontal (n^o 103), deux jattes (n^{os} 104 et 105) et une écuelle à bord rentrant (n^o 106).
- Céramique grossière sombre modelée (1 ind.): un tesson dont la forme est indéterminable.

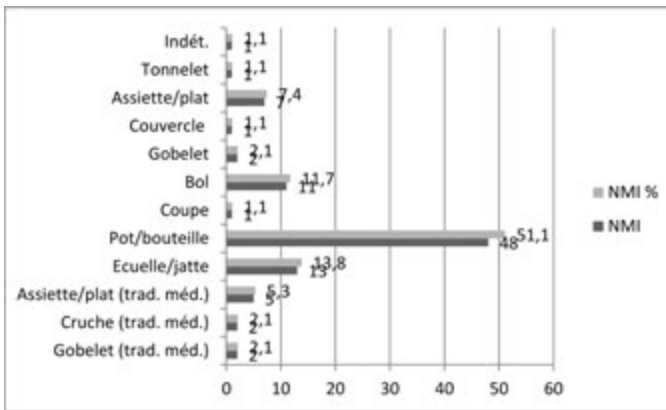


FIG. 4.24 Histogramme de répartition des formes (PCo 8465).

Il faut souligner le fait que cet ensemble provient des couches de construction du bâtiment, en conséquence le mobilier céramique est très fragmenté. Aucune forme complète n'a pas pu être reconstituée à partir des fragments. Du point de vue chronologique, il est sûr que ces vases ne représentent pas tous la même période, mais malheureusement il est impossible de préciser le pourcentage du mobilier résiduel.

En ce qui concerne le répertoire des formes : les pots/bouteilles sont en grande majorité avec 48 vases (Fig. 4.24). Ils sont suivis par les écuelles (13 vases), les bols (11 vases) et les assiettes non-méditerranéennes (7 vases).

Les deux formes de cruche (8 et 9) de ce lot sont impossibles à dater avec précision, étant donné qu'elles sont présentes dans les quatre premières phases (130/120 av. J.C. – 15 ap. J.C.) de la Maison 1 du Parc aux Chevaux, fouillée par l'université de Lausanne³⁸.

Il faut noter l'absence totale de certaines catégories: les sigillées, les marmites tripodes, les gobelets ACO et les cruches à lèvres pendantes striées. D'après l'absence de ces marqueurs chronologiques et conformément à l'état actuel des recherches céramologiques de Bibracte, ce faciès peut être qualifié pré-augustéen. Les observations stratigraphiques effectuées lors des fouilles de la *domus* corroborent cette hypothèse. Les niveaux de construction de la *domus*, datés d'environ 20 av. J.C.³⁹, nous fournissent un *terminus ante quem* pour la construction de la basilique. La présence du fragment de *mortarium*, de plusieurs vases "terra nigra" et surtout du fragment de "présigillée"⁴⁰ nous orientent plutôt vers le milieu du premier siècle av. J.C. À la base de ces différents éléments présentés, nous avons de fortes raisons de supposer que la basilique ait été construite dans la période de La Tène D2b (-50/-30)⁴¹. Cette datation correspond à l'horizon 3 de la PC1 ou à l'horizon Bibracte 4.⁴²

.....
³⁸ La forme Cr1 est présente dans tous les cinq horizons de la PC1 (130/120 av. J.-C. – 30 ap. J.-C.), tandis que la forme Cr2 est présente dans les quatre premiers (130/120 av. J.-C. – 15 ap. J.-C.): Paunier-Luginbühl 2004, 236, 7.62.

³⁹ Timár-Szabó-Czajlik 2005, 44.

⁴⁰ Voir la note 12 dans le chapitre 3.

⁴¹ Pour les ensembles clos de la période concernée à Bibracte voir: PCo 553, CDR 49, PC 4696 et PC 5783 dans Gruel-Vitali 1998, 105-118, fig. 64-71; pour la troisième phase de la maison 1 du Parc aux Chevaux: Paunier-Luginbühl 2004, 194-197, 7.7.

⁴² Pour les horizons chronologiques de Bibracte voir le sous-chapitre 2.9.

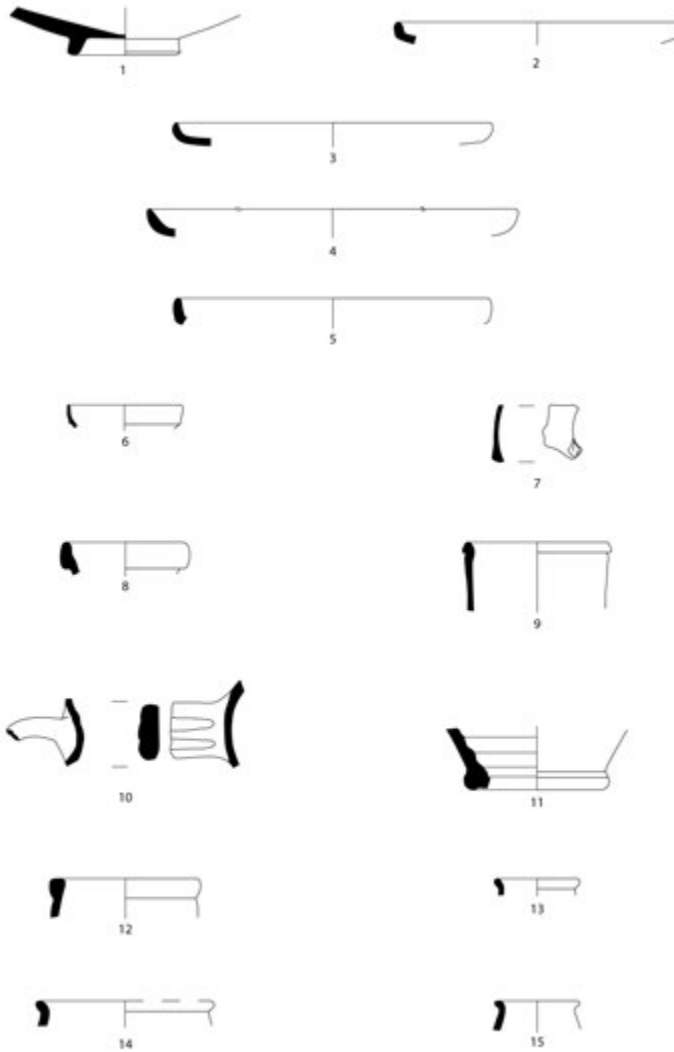


FIG. 4.25 Mobilier céramique de l'ensemble PCo 8465: 1. CAMPA, 2-4. CAMPB, 5. CAMPCC, 6-7. PARFINA, 8-11. PCCRU, 12. PC, 13-14. PEINTB, 15. PCENGOB.

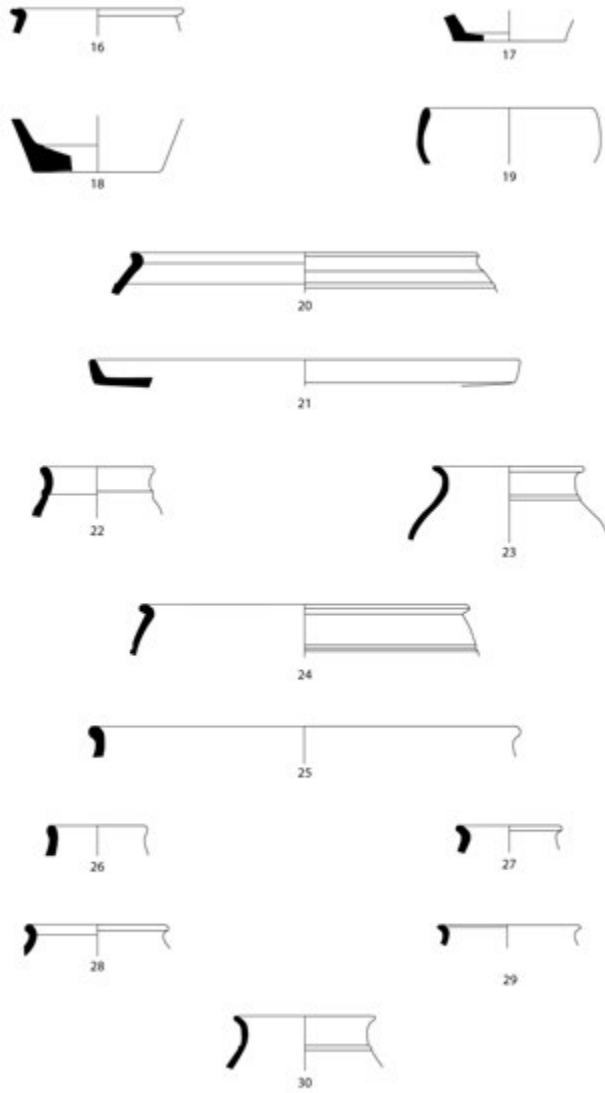


FIG. 4.26 Mobilier céramique de l'ensemble PCo 8465:
16-18. PC, 19-20. PSFINA, 21-25. PGFINH, 26-30. PGFINLF.

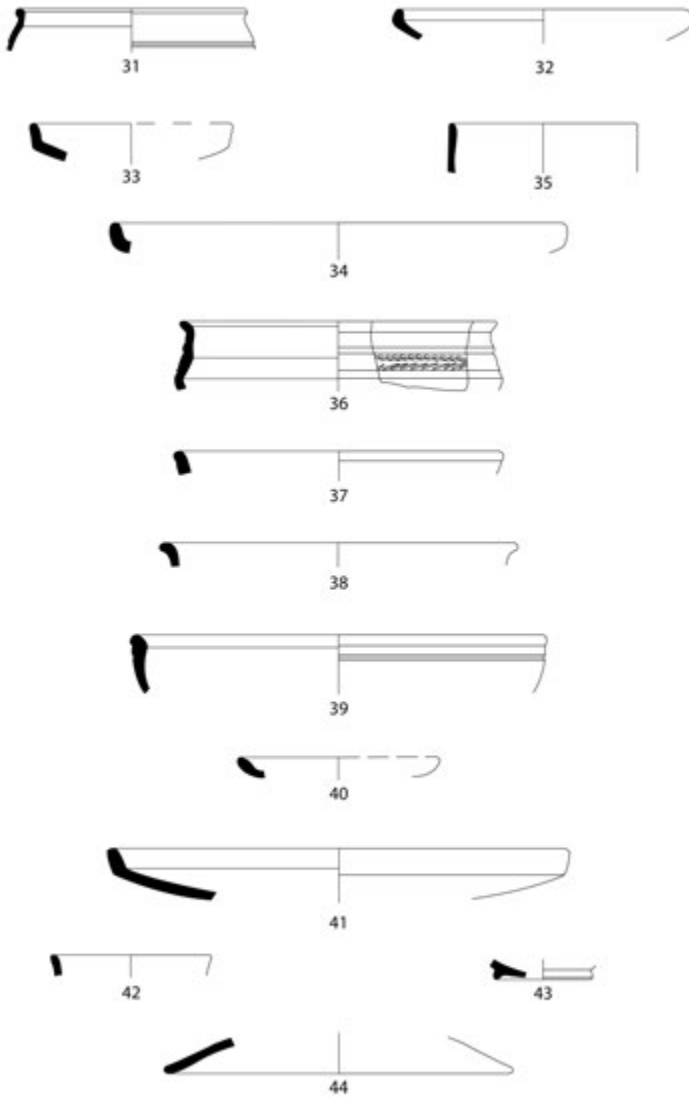


FIG. 4.27 Mobilier céramique de l'ensemble PCo 8465 :
31-39. PGFINLF, 40-44. PGFINTN.

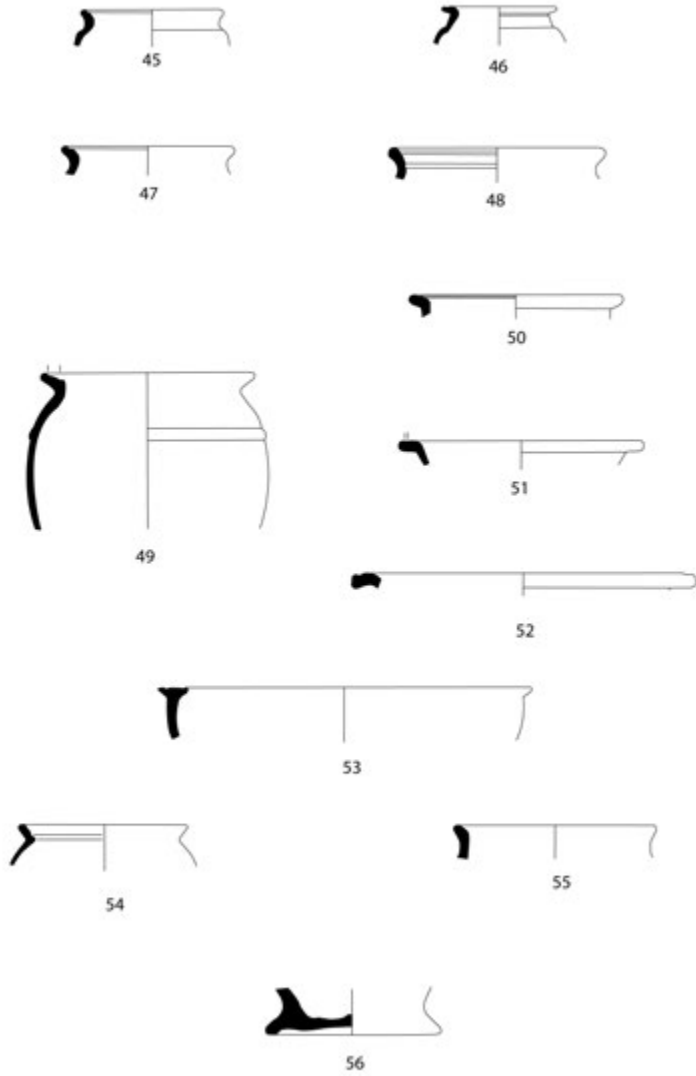


FIG. 4.28 Mobilier céramique de l'ensemble PCo 8465:
45-53. MICACMIFIN, 54-56. PGMIFIN.

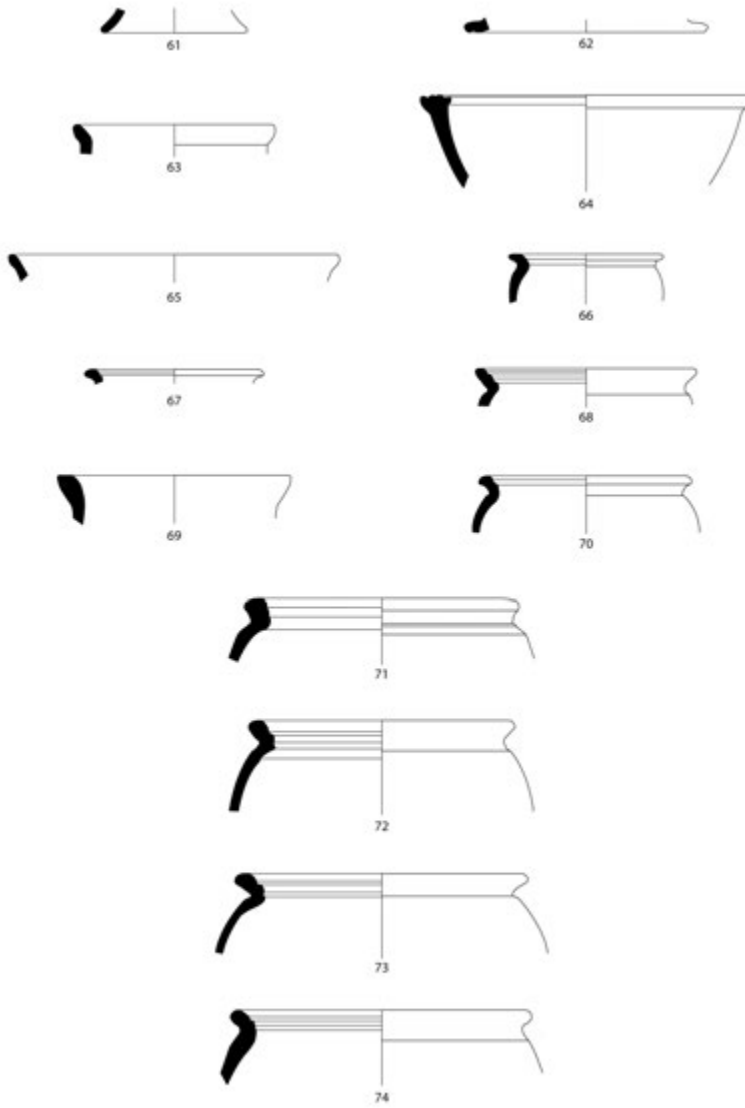


FIG. 4.29 Mobilier céramique de l'ensemble PCo 8465: 61-62. PGMIFIN, 63-65. MICACG, 66-74. MICACB.

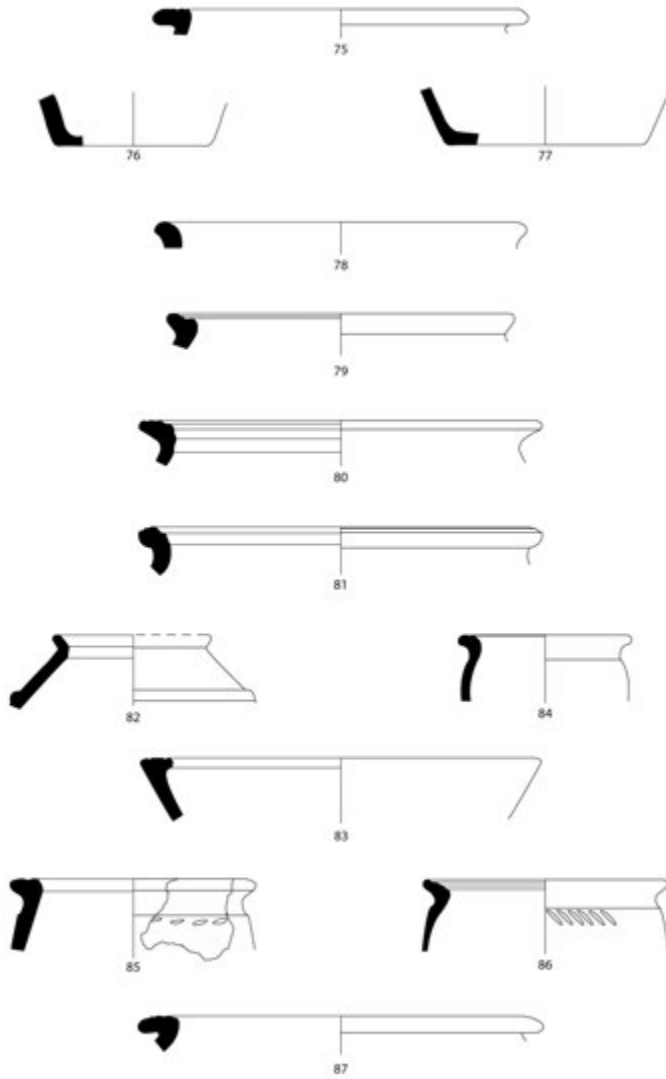


FIG. 4.30 Mobilier céramique de l'ensemble PCo 8465: 75-78. MICACB, 79-83. PCGROSCN, 84-87. PCGROS.

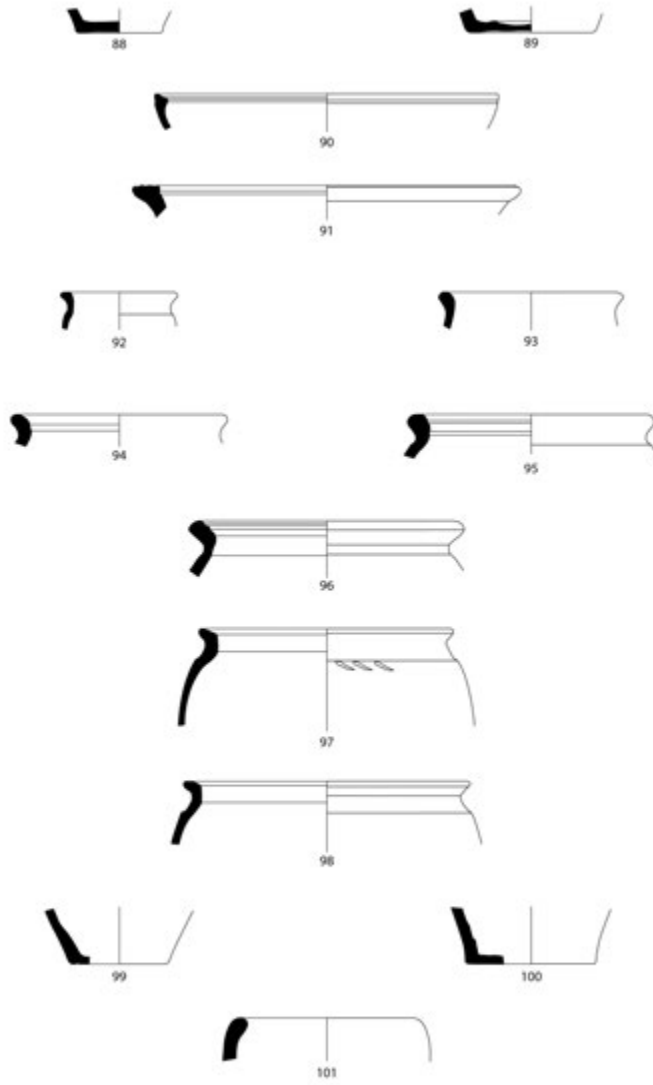


FIG. 4.31 Mobilier céramique de l'ensemble PCo 8465: 88-91. PCGROS, 92-101. PSGROS.

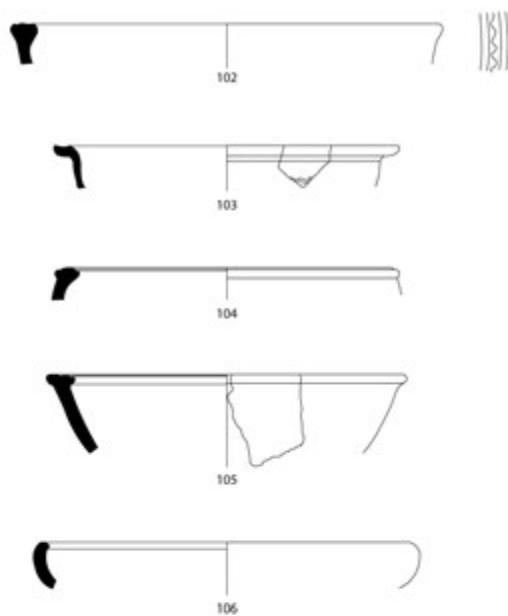


FIG. 4.32 Mobilier céramique de l'ensemble PCo 8465:
102-106. PSGROS.



4.9 PCO 10464

UF regroupées: 2007.9.10464, 10474, 10475, 10487, 10488, 10489, 10511, 10525.

Afin d'explorer les structures appartenant au complexe basilical, nous avons ouvert un sondage dans l'angle nord-est de la pièce (UF 6183 = Fig. 4.1, pièce XIII) de la *domus* en 2006⁴³. Lors de la campagne de 2007, on a élargi le même sondage.⁴⁴ Sous le sol et le remblai de construction de la *domus*, le sol très compact d'argile jaune (UF 10449 = UF 9932) de la basilique a été dégagé. Le sol correspond à celui (UF 10491) découvert dans le sondage 1/2007, dans la partie centre ouest de la pièce (UF 6183) de la *domus*. En-dessous de la préparation du sol (UF 10464), pareillement aux autres zones du complexe basilical, on a trouvé des couches compactes constituées d'agrégat de calcaire et de chaux (UF 10474 et UF 10488) qui s'expliquent très probablement par la taille sur place du calcaire. Il s'agit donc d'un niveau de travail. Sous ce niveau, le remblai de construction a été fouillé (UF 10487 et UF 10489).

L'ensemble PCo 10464 a livré 59 fragments de céramique, dont le NMI est 16. Leur répartition par grandes catégories est la suivante : les céramiques grossières (37,5 %), les céramiques communes mi-fines (12,2 %), les céramiques fines (31,25 %) et les importations (ou de tradition) méditerranéennes (18,75 %) (Fig. 4.33).

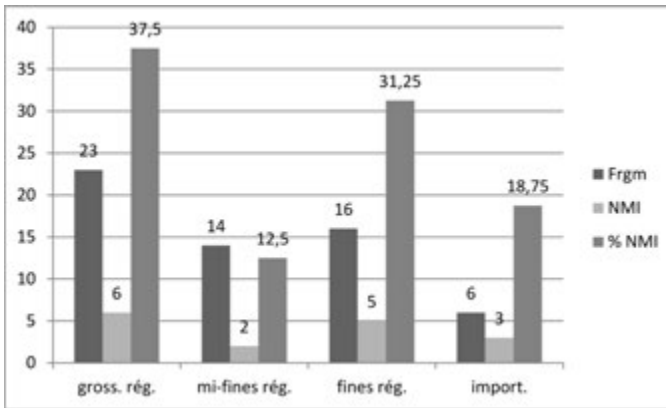


FIG. 4.33 Histogramme de répartition des catégories céramiques (PCo 10464).

⁴³ Sondage 2a/2006 : Rapport 2006, 67.

⁴⁴ Sondage 2/2007 : Rapport 2007, 121.

| Catégorie | Fgts | NMI |
|-------------------------------------|-----------|-----------|
| Céramique fine d'importation | | |
| Cér. à vernis noir | 3 | 1 |
| Cruches | 3 | 2 |
| Céramique fine | | |
| Cér. fine grise homogène | 2 | 1 |
| Cér. fine grise lissée enfumée | 11 | 3 |
| Cér. fine grise Terra Nigra | 3 | 1 |
| Céramique mi-fine. | | |
| Cér. mi-fine claire | 1 | 1 |
| Cér. mi-fine grise | 13 | 1 |
| Céramique grossière. | | |
| Cér. gros. sombre | 11 | 2 |
| Cér. gros. claire | 1 | 1 |
| Cér. gros. claire à enduit noir | 2 | 1 |
| Cér. gros. à rev. micacé | 9 | 2 |
| TOTAL | 59 | 16 |

Céramique fine tournée d'importation (ou de tradition méditerranéenne) (FIG. 4.35, n^{os} 1-2)

- Céramique à vernis noir (1 ind.): 3 tessons de campanienne B sont à classer dans cette famille.
- Cruches (2 ind.): deux vases peuvent être attribués à cette catégorie, une cruche à col étroit tronconique, bord éversé et lèvre arrondie (n^o 1) et une cruche à col cylindrique, lèvre en bourrelet saillant (n^o 2).

Céramique fine tournée régionale à pâte sombre (FIG. 4.35, n^{os} 3-5)

- Céramique fine grise homogène (1 ind.): 2 tessons.
- Céramique grise fine lissée et enfumée (3 ind.): un pot à lèvre éversée simple et arrondie (n^o 3) et deux écuelles, une à bord rentrant, lèvre épaissie rentrante (n^o 4), l'autre très similaire au précédent, mais présentant des moulures (n^o 5).
- Céramique fine grise lissée et enfumée à pâte kaolinique (1 ind.): 3 fragments de panse.

Céramique commune tournée régionale (mi-fine) (FIG. 4.35, n^o 6)

- Céramique mi-fine grise (1 ind.): le fond ombiliqué d'un bol hémisphérique (n^o 6).
- Céramique mi-fine claire (1 ind.): un seul fragment.

Céramique non tournée régionale (FIG. 4.35, n^{os} 7-9)

- Céramique grossière claire à revêtement micacé (1 ind.): un seul tesson.
- Céramique grossière claire de "type Besançon" (1 ind.): 8 fragments de panse.
- Céramique grossière claire à enduit noir (1 ind.): un pot à lèvre triangulaire moulurée (n^o 9).
- Céramique grossière claire (1 ind.): un fragment de panse.
- Céramique grossière sombre (2 ind.): un pot à lèvre simple éversée et arrondie (n^o 7) et un pot à épaule marquée, lèvre triangulaire moulurée (n^o 8).

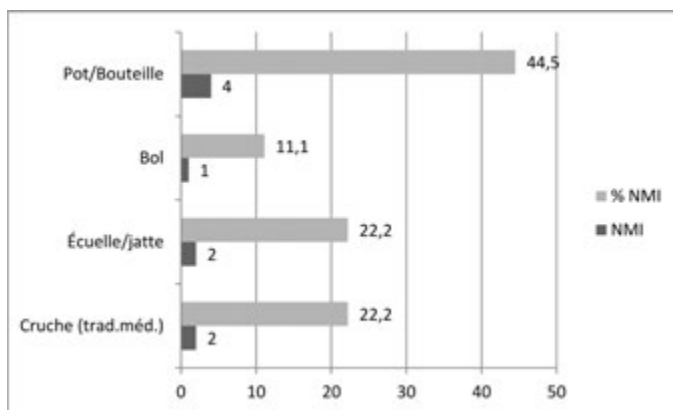


FIG. 4.34 *Histogramme de répartition des formes (PCo 10464).*

Les céramiques indigènes sont représentées par 4 pots, 2 écuelles et 1 bol. Les 2 formes de cruche sont à classer entre les importations (Fig. 4.34).

L'ensemble est très pauvre en marqueurs chronologiques. Il est important à noter quand même qu'il soit privé d'éléments augustéens. La cruche à lèvre en bourrelet (n^o 2, Cr1) est attestée dans tous les 5 horizons de la maison PC1⁴⁵.

⁴⁵ Paunier, Luginbühl 2004, 236, 7.62. Pour les horizons chronologiques de Bibracte voir le sous-chapitre 2.9.

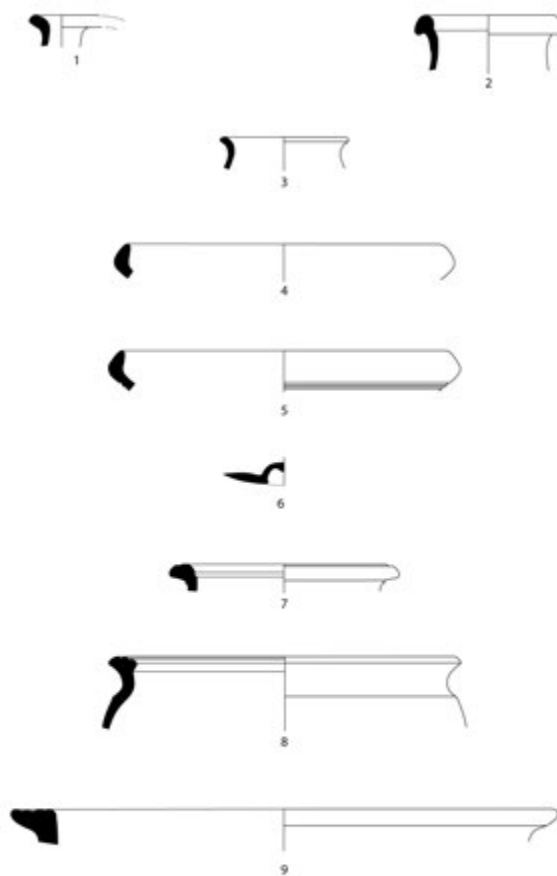


FIG. 4.35 Mobilier céramique de l'ensemble PCo 10464:
 1-2. PCCRU, 3-5. PGFINLF, 6. PGMIFIN, 7-8. PSGROS, 9. PCGROSCN.

4.10 PCO 7121

UF regroupées: 2000.9.7121, 7122, 7126, 7127.

Lors de la campagne de 2000, une base de colonne (UF 6871 = Fig. 1.9, C1) en calcaire blanc a été trouvée sous le terrazzo (UF 6803) de la pièce (UF 4420 = Fig. 4.1, pièce XXI) de la *domus*.⁴⁶ Elle était couverte par le remblai (UF 6805) sous le terrazzo (UF 6803) et prise dans une autre couche de remblai (UF 6821). Au sud du mur de soutènement (UF 7111 = Fig. 1.8, MS3) appartenant à la base monumentale (UF 6871) se trouve l'ensemble PCo 7121⁴⁷. Ces couches ne semblent pas avoir été perturbées par les aménagements postérieurs de la *domus*, donc elles appartiennent à la phase basilicale de l'îlot des Grandes Forges.

Le petit ensemble PCo 7121 est constitué de 8 fragments, dont le Nombre Minimum d'Individus est 7. Leur répartition par grandes catégories est la suivante : les céramiques grossières (42,85 %), les céramiques communes mi-fines (14,28 %), les céramiques fines (14,28 %) et les importations (ou de tradition) méditerranéennes (28,57 %) (Fig. 4.36).

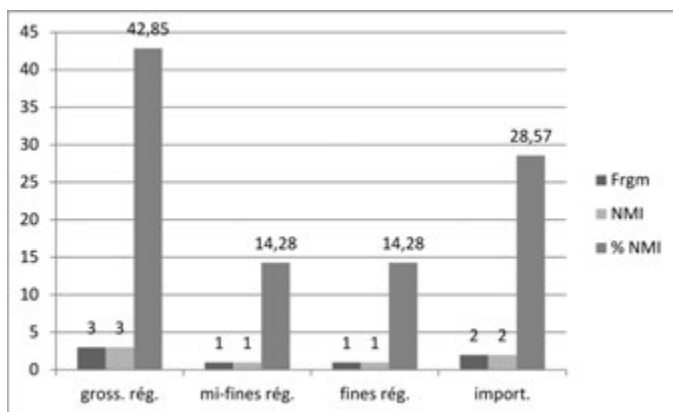


FIG. 4.36 *Histogramme de répartition des catégories céramiques (PCo 7121).*

| Catégorie | Fgts | NMI |
|------------------------------|------|-----|
| Céramique fine d'importation | | |
| Cér. à vernis noir | 1 | 1 |
| Cér. présigillée | 1 | 1 |

⁴⁶ Rapport 2000, 71.

⁴⁷ Rapport 2000, Fig. 4.

| Catégorie | Fgts | NMI |
|-----------------------------|------|-----|
| Céramique fine | | |
| Cér. fine claire | 1 | 1 |
| Cér. fine grise Terra Nigra | 1 | 1 |
| Céramique mi-fine | | |
| Cér. mi-fine grise | 1 | 1 |
| Céramique grossière | | |
| Cér. gros. claire | 1 | 1 |
| Cér. gros. à rev. micacé | 2 | 2 |
| TOTAL | 8 | 8 |

154

Céramique fine tournée d'importation (ou de tradition méditerranéenne)(FIG. 4.37, n^{os} 1-2)

- Céramique à vernis noir (1 ind.) : une coupelle à bord évasé, paroi courbe, convexe Lamboglia 2 en céramique campanienne à pâte grise (n^o 1).
- Céramique présigillée (1 ind.) : le fragment d'une assiette ou d'un plat à pied annulaire (type Goudineau 1), fond interne plat décoré de cercles concentriques (n^o 2).

Céramique fine tournée régionale à pâte claire

- Céramique claire (1 ind.) : un fragment de panse.

Céramique fine tournée régionale à pâte sombre

- Céramique fine grise lissée et enfumée à pâte kaolinique (1 ind.) : 1 tesson de forme indéterminable.

Céramique commune tournée régionale (mi-fine)

- Céramique mi-fine grise (1 ind.) : 1 fragment de panse.

Céramique non tournée régionale (FIG. 4.37, n^o 3)

- Céramique grossière claire à revêtement micacé (1 ind.) : 1 fragment non déterminable.
- Céramique grossière claire de "type Besançon" (1 ind.) : le fragment d'un pot sans col, à bord éversé mouluré, lèvre courte renflée.
- Céramique grossière claire (1 ind.) : 1 fragment de panse.

L'ensemble a livré une très faible quantité de mobilier céramique. Il s'agit de 7 vases au total dont seulement trois formes sont plus ou moins déterminables. Il est quand même important à remarquer le fragment d'assiette Goudineau 1 en céramique

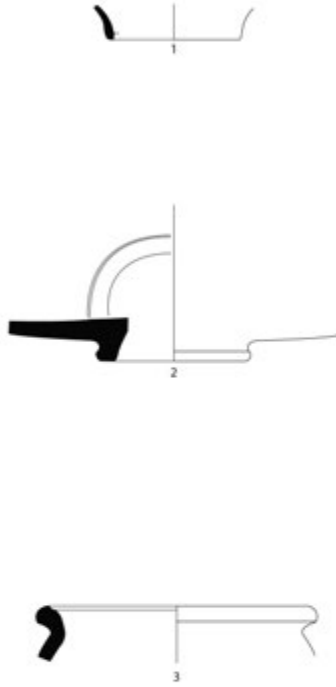


FIG. 4.37 Mobilier céramique de l'ensemble PCo 7121 :
1. CAMPCC, 2. PRETS, 3. MICACB.

présigillée. Ce type de céramique fait son apparition dans les contextes de la phase basilicale de l'Îlot des Grandes Forges et il semble être un représentant typique des ensembles préaugustéens de La Tène D2b.⁴⁸ Il est également intéressant à noter l'absence des marqueurs augustéens. Pour la datation de la coupelle à paroi évasée en campanienne B, une grande fourchette peut être proposée d'entre -125 et -25⁴⁹.

4.11 PCO 9127

Liste des UF regroupées: 2004.9.9127, 9169, 2006.9.9928, 9936.

156

Dans la pièce (UF 8574 = Fig. 1.8, pièce H) appartenant à la phase basilicale de l'îlot des Grandes Forges, d'importantes couches de destruction ont été fouillées pendant les campagnes de 2005-2006.⁵⁰ La destruction de cette pièce peut être mise en relation avec l'abandon de la basilique et la construction de la *domus* à l'époque augustéenne. Le fait que la partie nord-est du mur du portique de la *domus* repose en partie sur ces couches, corrobore cette hypothèse. Il faut souligner l'importance de ces couches, car elles ont été découvertes entre les restes de la toiture effondrée (UF 9029) et le sol (UF 9187). Les découvertes de la pièce (UF 8574) semblent confirmer l'hypothèse selon laquelle l'arasement du bâtiment à colonnade a été précédé par un incendie⁵¹.

L'ensemble est constitué de 413 fragments (54 individus). La proportion des différents groupes de catégories: céramiques grossières 42,6 %, mi-fines 14,8 %, fines 25,9 %, importations 16,7 % (Fig. 4.38).

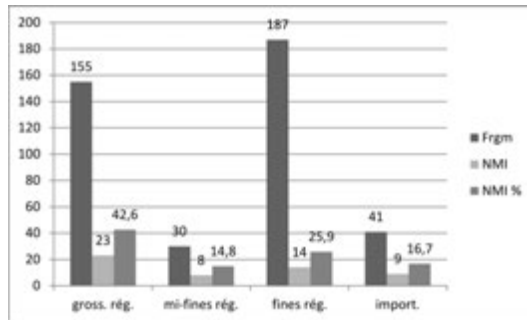


FIG. 4.38 *Histogramme de répartition des catégories céramiques (PCo 9127).*

.....
⁴⁸ Voir note 88. Pour les horizons chronologiques de Bibracte voir le sous-chapitre 2.9.

⁴⁹ Py 1993, 151.

⁵⁰ Szabó D. 2008.

⁵¹ Guichard 2004, 67.

| Catégorie | Fgts | NMI |
|-------------------------------------|------------|-----------|
| Céramique fine d'importation | | |
| Cér. à vernis noir | 1 | 1 |
| Cér. à paroi fine | 12 | 2 |
| Cruches | 24 | 4 |
| Cér. présigillée | 4 | 2 |
| Céramique fine | | |
| Cér. fine Claire | 96 | 1 |
| Cér. fine claire peinte | 8 | 1 |
| Cér. fine claire engobée | 3 | 1 |
| Cér. fine grise homogène | 1 | 1 |
| Cér. fine grise lissée enfumée | 29 | 5 |
| Cér. fine grise Terra Nigra | 1 | 1 |
| Cér. fine sombre lustrée | 2 | 1 |
| Cér. fine sombre | 39 | 2 |
| Cér. Terra Rubra | 8 | 1 |
| Céramique mi-fine | | |
| Cér. mi-fine claire à rev. micacé | 5 | 2 |
| Cér. mi-fine grise | 25 | 6 |
| Céramique grossière | | |
| Cér. gros. sombre | 43 | 7 |
| Cér. gros. claire | 26 | 1 |
| Cér. gros. claire à enduit noir | 3 | 1 |
| Cér. gros. à rev. micacé | 83 | 14 |
| TOTAL | 413 | 54 |

Céramique fine tournée d'importation (ou de tradition méditerranéenne) (FIG. 4.40, n^{os} 1-8)

- Céramique à vernis noir (1 ind.) : un seul tesson appartenant au cercle de la campanienne C.
- Cruches (4 ind.) : quatre fonds en pâte claire sont à classer dans cette catégorie (n^{os} 3-6).
- Céramique à paroi fine (2 ind.) : deux gobelets fusiformes, l'un avec (Mayet III, n^o 7) l'autre sans engobe (Mayet III?, n^o 8).
- Céramique « présigillée » (2 ind.) : une assiette, probablement type Goudineau 1⁵² (n^o 1) et probablement le fragment d'une coupe à lèvres obliques type Goudineau 2 (n^o 2).

.....

⁵² Goudineau 1968.

Céramique fine tournée régionale à pâte claire (FIG. 4.40, n° 10)

- Céramique peinte (1 ind.): huit tessons portent des traces de peinture rougeâtre.
- Céramique claire engobée (1 ind.): 3 fragments de panse.
- Céramique claire (1 ind.): aucune forme n'est identifiable.
- Céramique fine à revêtement rougeâtre dit « terra rubra » (1 ind.): le fond d'une assiette ou d'un plat (n° 10).

Céramique fine tournée régionale à pâte sombre (FIG. 4.40, 9, n°s 11-16)

- Céramique fine à pâte grise homogène (1 ind.): un seul fragment dont la forme n'est pas identifiable.
- Céramique fine à pâte sombre (1 ind.): plusieurs tessons indéterminables.
- Céramique grise lissée et enfumée (5 ind.): cette catégorie est représentée dans l'ensemble par un bol à bord rectiligne légèrement refermé et à lèvre arrondie (n° 11), trois types différents de lèvres de pot (n°s 12-14), un couvercle (n° 15) et un fond qui pouvait appartenir à une forme haute et fermée (n° 16).
- Céramique fine grise lissée et enfumée à pâte kaolinique (1 ind.): une écuelle à paroi évasée (n° 9).

Céramique commune tournée régionale (mi-fine) (FIG. 4.41, n°s 17-26)

- Céramique mi-fine à revêtement micacé (2 ind.): deux pots sans col et à lèvre arrondie et éversée (n°s 17-18).
- Céramique mi-fine grise (6 ind.): six vases sont individualisables: un récipient de forme indéterminée (n° 19), un bol à paroi évasée et à lèvre arrondie (n° 20), deux pots à lèvre éversée (n°s 21-22) et trois fonds de vase haut et fermé (n°s 23-25).
- Céramique mi-fine à pâte claire (1 ind.): un pot à col marqué et à bord éversé (n° 26).

Céramique non tournée régionale (FIG. 4.41-43, n°s 27-47)

- Céramique grossière claire à revêtement micacé (1 ind.): plusieurs tessons non déterminables.
- Céramique grossière claire de "type Besançon" (13 ind.): elle est représentée par une écuelle à bord rentrant (n° 33), une marmite ou écuelle à lèvre débordante à marli (n° 34), des pots (n°s 35-45) et le fond d'un vase haut et fermé (n° 46).
- Céramique grossière claire à enduit noir (1 ind.): un grand pot ou jarre sans col distinct à large bord triangulaire mouluré (n° 47).
- Céramique grossière claire (1 ind.): aucune forme n'est identifiable.
- Céramique grossière sombre (ind.): dans cette catégorie apparaissent le fragment d'une écuelle ou d'une coupe (n° 27) et quatre bords de pots (n°s 28-32).

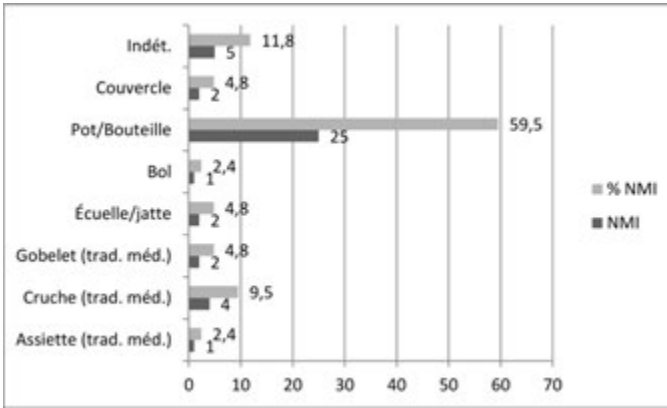


FIG. 4.39 Histogramme de répartition des catégories céramiques (PCo 9127).

Les formes indigènes sont représentées par 25 pots, 2 écuelles, 1 bol et 2 couvercles (Fig 4.39), tandis que les formes méditerranéennes par 4 cruches, 2 gobelets et une assiette.

L'ensemble PCo 9127 manque de marqueurs qui sont présents dans les contextes augustéens précoces du site, tels sigillées, gobelets d'ACO, cruches à lèvre pendante striée (malheureusement aucune lèvre de cruche ne figure entre les tessons), plats à engobe interne rouge campaniens et mortiers à lèvre en bandeau. D'après la présence de la forme précoce de présigillée (Goudineau 1) et les deux gobelets en paroi fine et les vases terra nigra et terra rubra, nous pouvons proposer une datation pour la période de LTD2b (50 av. J.-C. / 30 av. J.-C.).⁵³

⁵³ Pour les horizons chronologiques de Bibracte voir le sous-chapitre 2.9.

160

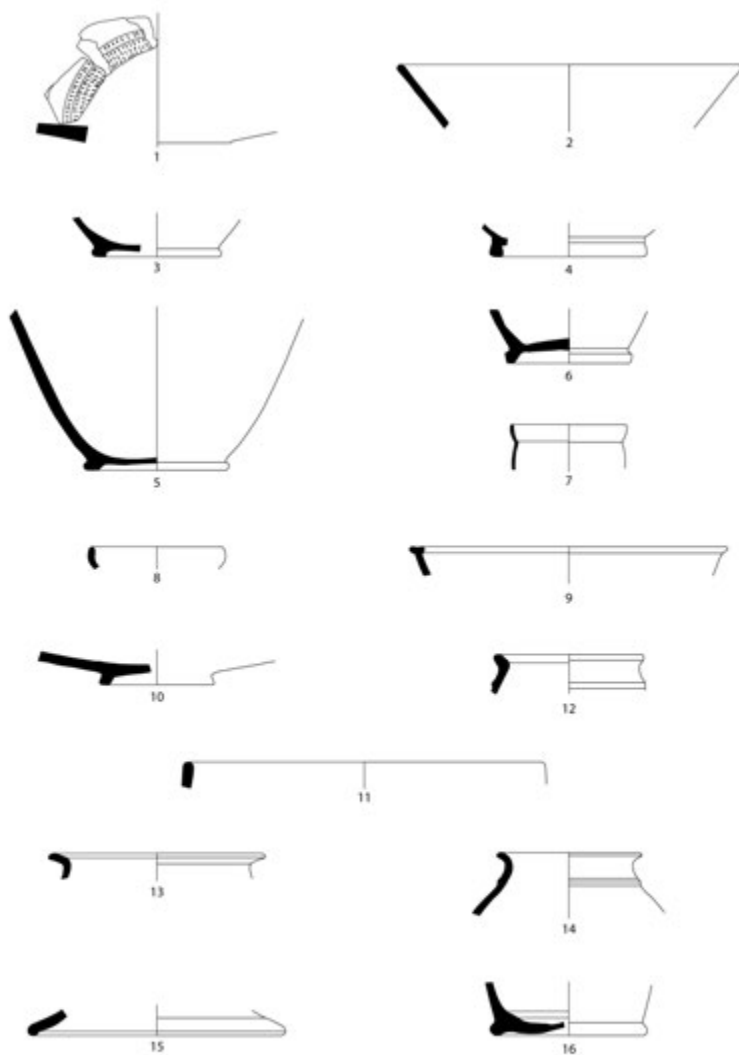


FIG. 4.40 *Mobilier céramique de l'ensemble PCo 9127: 1-2. PRETS, 3-6. PCCRU, 7. PARFINA, 8. PARFINC, 9. PGFINTN, 10. TRUBR, 11-16. PGFINLF.*

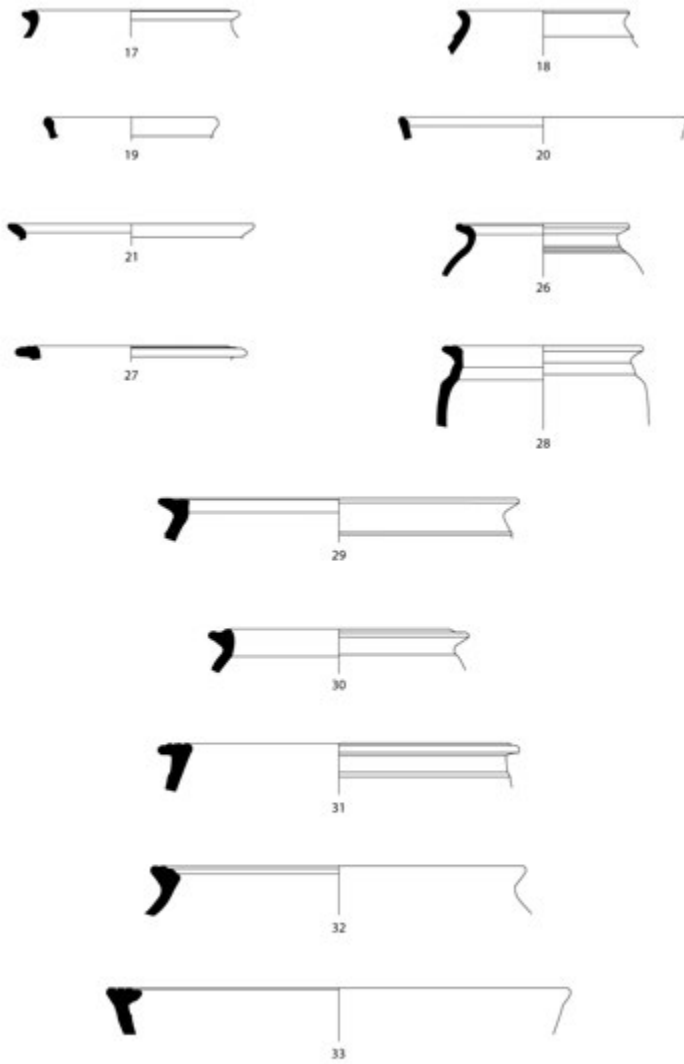


FIG. 4.41 Mobilier céramique de l'ensemble PCo 9127:
 17-18. MICACMIFIN, 19-25. PGMIFIN, 26. PCMIFIN, 27-32. PSGROS, 33. MICACB.

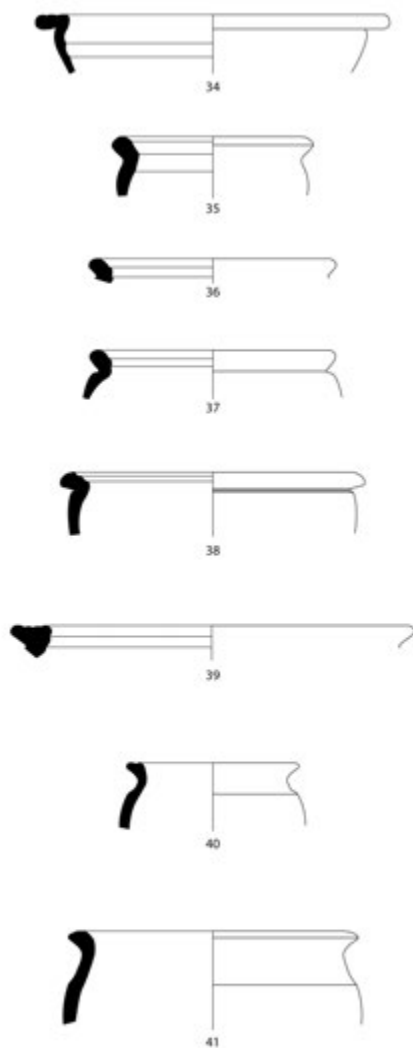


FIG. 4.42 Mobilier céramique de l'ensemble PCo 9127:
34-41. MICACB.

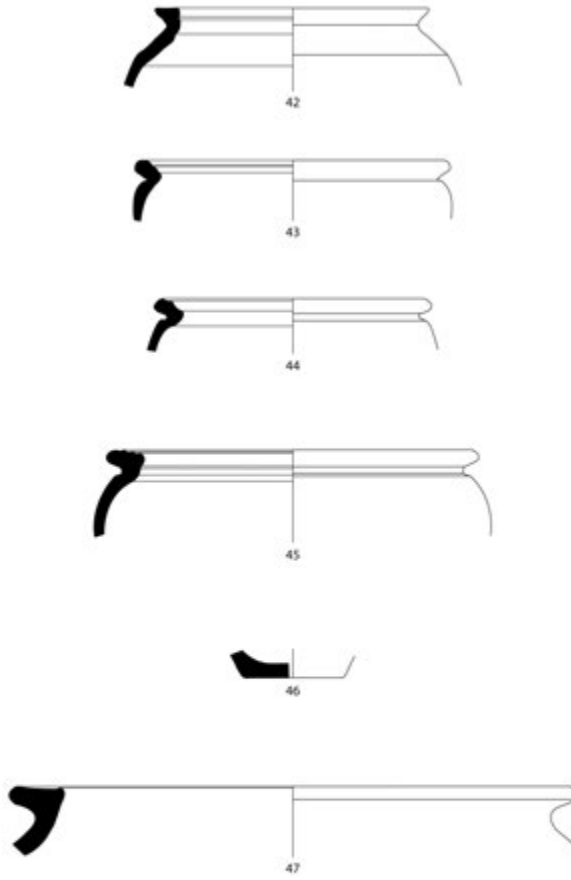


FIG. 4.43 Mobilier céramique de l'ensemble PCo 9127:
42-46. MICACB, 47. PCGROSCN.

4.12 OBSERVATIONS CONCERNANT LE MOBILIER CÉRAMIQUE DE L'ÉTAT BASILICAL

Les couches des niveaux basilicaux représentent l'horizon 2 de l'îlot des Grandes Forges. Les 10 ensembles peuvent être répartis en 2 grands groupes. Nous pouvons séparer les remblais appartenant à la phase de construction de l'état basilical (PCo 7121, 8465, 10429, 10464, 10789 et 10823)(1493 fragments dont le NMI est 208) et les ensembles qui correspondent à la phase d'occupation et de destruction du même bâtiment (PCo 9127, 10814, 10824 et 10825)(719 fragments dont le NMI est 81).

En étudiant la représentation des grandes catégories de céramique (Fig. 4.44) on aperçoit que (comme dans le cas des niveaux préromains) le pourcentage des céramiques grossières reste majoritaire dans les ensembles de la basilique (leur pourcentage varie entre 27,8 et 55,6 %) L'ensemble PCo 10789 constitue la seule exception : les céramiques fines y sont plus représentées (38,8 contre 27,8 %) que les grossières.⁵⁴ Dans les ensembles de ce chapitre les importations connaissent une augmentation : elles sont autour de 17% (cf. les niveaux préromains avec un pourcentage autour de 10 %). Tandis que la représentation des céramiques fines ne change pas (25,5 % dans les ensembles préromains et 26,6 % dans ceux de la basilique), les céramiques mi-fines sont nettement moins présentes dans les couches de la basilique avec un pourcentage moyen de 16,1% (cf. 23,1% pour les niveaux préromains).

164

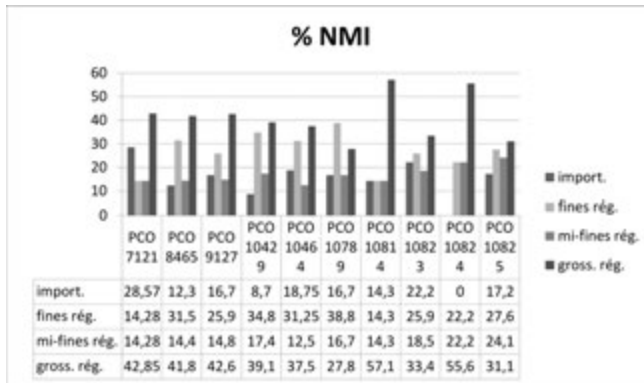


FIG. 4.44 *Histogramme de répartition des catégories céramiques en % NMI (ensembles de l'état basilical).*

⁵⁴ Nous avons exclu l'ensemble PCo 7121 de l'étude statistique car il contient trop peu de céramique (il s'agit de 8 fragment dont le NMI c'est 7).

| Forme | PCo | PCo | PCo | PCo | PCo | PCo | PCo | PCo | PCo |
|-----------------------|------|------|-------|-------|-------|-------|-------|-------|-------|
| | 8465 | 9127 | 10429 | 10464 | 10789 | 10814 | 10823 | 10824 | 10825 |
| Assiette (trad. méd.) | 5 | 1 | 0 | 0 | 1 | 0 | 1 | 1 | 0 |
| Coupe (trad. méd.) | 0 | 0 | 0 | 0 | 0 | 0 | 2 | 0 | 1 |
| Cruche (trad. méd.) | 2 | 4 | 1 | 2 | 1 | 1 | 2 | 0 | 1 |
| Gobelet (trad. méd) | 2 | 2 | 0 | 0 | 0 | 0 | 1 | 0 | 0 |
| Assiette / plat | 7 | 0 | 0 | 0 | 0 | 0 | 0 | 0 | 0 |
| Écuelle / jatte | 13 | 2 | 5 | 2 | 1 | 0 | 3 | 2 | 7 |
| Coupe | 1 | 0 | 1 | 0 | 0 | 0 | 0 | 0 | 0 |
| Bol | 11 | 1 | 3 | 1 | 2 | 0 | 4 | 0 | 1 |
| Gobelet | 2 | 0 | 0 | 0 | 0 | 0 | 1 | 0 | 0 |
| Pot / bouteille | 48 | 25 | 5 | 4 | 5 | 3 | 5 | 2 | 7 |
| Tonnelet | 1 | 0 | 1 | 0 | 0 | 0 | 0 | 0 | 0 |
| Couvercle | 1 | 2 | 0 | 0 | 0 | 0 | 0 | 0 | 1 |
| Indét. | 1 | 5 | 0 | 0 | 2 | 0 | 1 | 0 | 1 |
| TOTAL | 94 | 42 | 16 | 9 | 12 | 4 | 20 | 5 | 19 |

FIG. 4.45 Répartition des formes en nombre de vases (ensembles de l'état basilical).

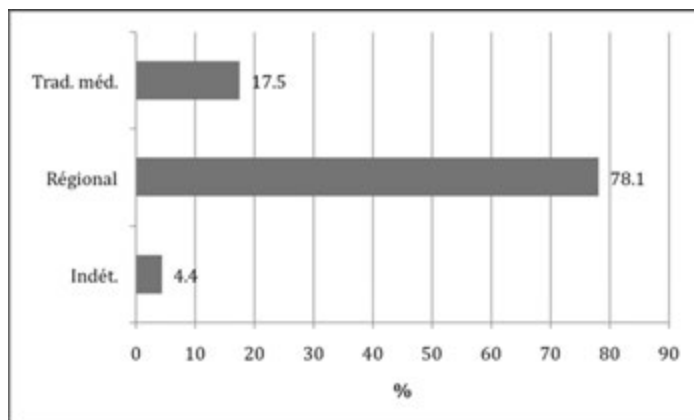


FIG. 4.46 Histogramme de répartition des vases en % NMI (ensembles de l'état basilical).

En ce qui concerne les formes de vase, les pots sont en majorité, leur pourcentage varie entre 38,7 et 52,8% au sein des ensembles (il s'agit de 104 récipients au total) (Fig. 4.45, 47). Le pourcentage et le nombre des formes méditerranéennes

augmentent aussi par rapport à l'horizon précédent, les cruches restent les mieux représentées (15 vases), suivies par les assiettes (9 vases) et les gobelets (5 vases), mais ce sont les formes indigènes qui dominent toujours.

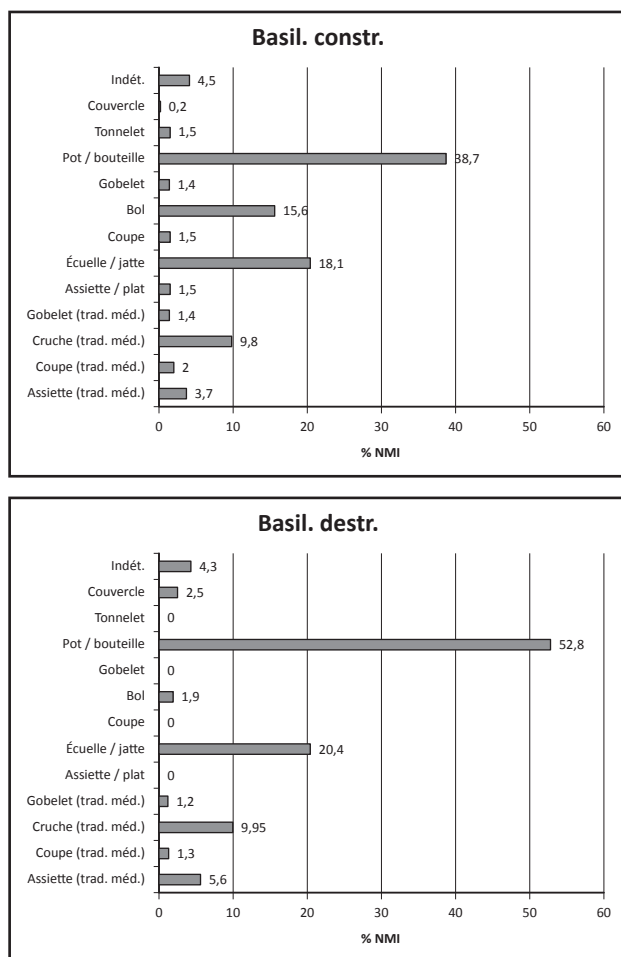


FIG. 4.47 *Histogrammes de répartition des formes en % NMI (ensembles de l'état basilical).*

Les ensembles de l'état basilical voient l'augmentation du pourcentage des vases de tradition méditerranéenne. Ils représentent 17,5 % du lot⁵⁵ (les vases régionaux : 78,1 %, les indéterminés : 4,4 %) (Fig. 4.47).

⁵⁵ Cf. les niveaux préromains : Fig. 3.34-36.

Chronologie relative

Les observations stratigraphiques faites lors des campagnes successives indiquent que la première étape de construction, qui correspond à la phase basilicale de l'Îlot des Grandes Forges a eu lieu sous la partie orientale de l'*atrium* de la *domus* (Fig. 4.1, XI) et les pièces voisines à l'est (Fig. 4.1, XV-XXI). Les remblais appartenant à cette phase sont : PCo 7121, 8465 et 10464. La construction de la partie centrale a été suivie par la construction de l'espace occidental (Fig. 1.8, UF 10543) dont les remblais de construction ont aussi livré quelques ensembles de mobilier céramique : PCo 10429, 10789 et 10823. Ensuite 3 ensembles provenant des couches d'occupation et de destruction marquent la fin du fonctionnement de la basilique de Bibracte et peut-être le *terminus* de la fonction publique de l'îlot aussi : PCo 9127, 10814, 10824 et 10825.

Chronologie absolue

Il faut insister sur le fait que le mobilier céramique provenant des remblais de construction reste très fragmenté. Ainsi aucune forme complète n'a pu être reconstituée à partir des fragments. Du point de vue chronologique, il est clair que les vases provenant de ces remblais ne sont pas tous à dater de la même période, mais malheureusement il est impossible de préciser le pourcentage exact du mobilier résiduel.

Nous pouvons faire des observations importantes concernant la composition de ces ensembles : les sigillées, les gobelets ACO, les plats à engobe interne rouge campaniens, les mortiers à lèvre en bandeau et les cruches à lèvre pendante striée ne sont pas représentés. D'après l'absence de ces marqueurs chronologiques et conformément à l'état actuel des recherches céramologiques de Bibracte, ce faciès peut être qualifié pré-augustéen.⁵⁶ Les observations stratigraphiques effectuées lors des fouilles de la *domus* corroborent cette hypothèse. Les niveaux de construction de la *domus* nous fournissent un *terminus ante quem* pour la construction de la basilique.⁵⁷ La présence du fragment de *mortarium*, de plusieurs vases "*terra nigra*" et surtout du fragment de présigillée⁵⁸ (les présigillées sont présentes dans quatre ensembles de l'état basilical : PCo 7121, 8465, 9127 et 10823) nous oriente plutôt vers le milieu du premier siècle av. J.C. À la base de ces différents éléments présentés, nous avons de fortes raisons de supposer que la basilique ait été construite

.....
⁵⁶ Cf. Paunier, Luginbühl 2004, 188.

⁵⁷ Voir le sous-chapitre 5.11.

⁵⁸ Voir la note 12 dans le chapitre 3.

dans la période de La Tène D2b (-50/-30)⁵⁹. Cette datation correspond à l'horizon 3 de la maison 1 du Parc aux Chevaux ou à l'horizon de Bibracte 4.⁶⁰

Les remblais de l'espace occidental (Fig. 1.8 = UF 10543) de l'état basilical ne nous fournissent aucune précision concernant le décalage de la construction de ce corps de bâtiment et de la basilique lui-même. L'ensemble PCo 10789 a livré 3 tessons de plat à engobe interne rouge. Ces 3 fragments appartiennent aux types "régionaux" inspirés par des exemplaires campaniens. Sur le site de la PC1, on connaît un seul plat de ce type avant le milieu du 1^{er} siècle av. J.-C.⁶¹ Ils sont plutôt typiques à partir de la période de La Tène D2b.⁶²

Les ensembles liés à l'occupation/destruction sont aussi privés de marqueurs des contextes augustéens du site. Conformément à la présence de la forme précoce de "présigillée" (Goudineau 1), et les deux gobelets en paroi fine et les vases terra nigra et terra rubra, une datation est proposée pour la fin de la période de LTD2b (50 av. J.-C. / 30 av. J.-C.).

.....
⁵⁹ Pour les ensembles clos de la période concernée à Bibracte voir : PCo 553, CDR 49, PC 4696 et PC 5783 dans Gruel-Vitali 1998, 105-118, fig. 64-71 ; pour la troisième phase de la maison 1 du Parc aux Chevaux : Paunier-Luginbühl 2004, 194-197, fig. 7.7.

⁶⁰ Pour les horizons chronologiques de Bibracte voir le sous-chapitre 2.9.

⁶¹ Paunier, Luginbühl 2004, 219.

⁶² Paunier, Luginbühl 2004, 217, 7.24.

LE MOBILIER CÉRAMIQUE DE LA DOMUS

5.1 LE MOBILIER CÉRAMIQUE DE LA DOMUS

Depuis la campagne de l'an 2000, les objectifs de la fouille étaient de contribuer à la chronostratigraphie de l'îlot par des explorations stratigraphiques dans les pièces de la *domus* de l'Îlot des Grandes Forges.¹

Pour explorer la stratigraphie des bâtiments successifs, la pièce (UF 4420 = Fig. 5.1, pièce XXI) et l'*atrium* (UF 6178 = Fig. 5.1, pièce XI) sont les meilleurs endroits². Cette observation a été démontrée par les sondages profonds effectués dans ces deux pièces³. Les circonstances de la fouille stratigraphique dans l'*atrium* (UF 6178 = Fig. 5.1, pièce XI) sont favorables, car environ ses deux tiers n'ont pas été touchés par des interventions post-antiques.⁴ Les bâtisseurs médiévaux et modernes ont aussi épargné la pièce (UF 4420 = Fig. 5.1, pièce XXI) (malgré sa proximité du couvent) où les couches antiques (comme la base de colonne appartenant à l'état basilical de l'Îlot des Grandes Forges!) sont parfaitement scellées par un sol de *terrazzo* (UF 6803).⁵ Malgré quelques différences, les fouilles stratigraphiques de ces deux pièces reflètent une intervention essentiellement unitaire. Dans les deux cas, un premier remblai a été constitué de matériaux de construction provenant du bâtiment précédent, donc de la basilique. Il s'agit, dans le cas de la pièce (UF 4420 = Fig. 5.1, pièce XXI), de grosses pierres et d'éléments de colonne. Dans l'*atrium*, c'est la tuile qui domine.⁶ Dans la pièce (UF 4420 = Fig. 5.1, pièce XXI), on a également observé des couches de remblai contenant beaucoup de mortier et une couche d'argile présentant une surface régulière. Les sols de ces deux pièces ont été construits sur un remblai composé de terre brune, riche en mobilier archéologique. L'épaisseur totale des remblais dans l'*atrium* est comprise entre 0,8 et 1 m,

¹ Timár, Szabó, Czajlik 2006, 13-17 et Szabó, Timár, Szabó 2007, 389-393.

² Rapport 2002, 83 ; cf. Timár, Szabó, Czajlik 2006, 29-31.

³ Szabó, Timár, Szabó 2007, 389-393 et Rapport 2001, 77.

⁴ Pour les interventions post-antiques : Timár, Szabó, Czajlik 2006, 17-20 ; voir aussi : Rapport 2000, 69.

⁵ Timár, Szabó, Czajlik 2006, 27, cf. Rapport 2000, 71.

⁶ Timár, Szabó, Czajlik 2006, 26, voir aussi : Rapport 2000, 71.

tandis qu'elle atteint plus que 1,5 m dans la partie sud de la pièce (UF 4420 = Fig. 5.1, pièce XXI). Ces deux sondages profonds ont livré beaucoup de mobilier dont la grande majorité provient des remblais de construction de la *domus*.

En 2006 et 2007, deux sondages ont été ouverts à l'intérieur de la pièce (UF 6183 = Fig. 5.1, pièce XIII) dans une zone où le sol de type *opus signinum* de la *domus* était conservé.⁷ Les remblais successifs de ces sondages possèdent une caractéristique très similaire à ceux de l'atrium et de la pièce (UF 4420 = Fig. 5.1, pièce XXI). La couche supérieure est composée de terre noire et de pierres, en dessous on a trouvé une couche avec beaucoup de pierres et de mortier décomposé. Les remblais fouillés dans la zone du péristyle de la *domus* montrent une situation légèrement différente des précédents. Ils contenaient d'abord beaucoup de pierres, puis dans la couche plus profonde, de la terre argileuse avec des fragments de tegulae et du charbon de bois par endroits.⁸

Les niveaux de la *domus* ont livré 9 ensembles de céramique. Ils proviennent tous des remblais liés à la construction de la *domus*. Dans notre travail ils sont présentés dans l'ordre topographique, de l'ouest à l'est (Fig. 5.1) :

- **PCo 10446** : il s'agit des couches liées à la construction de la *domus* dégagées dans la partie sud-est du péristyle (UF 6186 = Fig. 5.1, pièce II).
- **PCo 9807** : l'ensemble est situé entre les murs du péristyle (UF 6186 = Fig. 5.1, pièce II) de la *domus*. Il s'agit des remblais successifs appartenant à la phase de construction du même bâtiment.
- **PCo 8421** : une série de remblais en rapport avec la construction de la *domus* dans l'angle nord-ouest de l'atrium (UF 6178 = Fig. 5.1, pièce XI).
- **PCo 10411** : les remblais de cet ensemble se trouvent dans la partie ouest de la pièce (UF 6183 = Fig. 5.1, pièce XIII) de la *domus*.
- **PCo 10405** : les couches de cet ensemble ont été dégagées dans l'angle nord-est de la pièce (UF 6183 = Fig. 5.1, pièce XIII) de la *domus*, dans une zone où le sol en *opus signinum* a été conservé.
- **PCo 6823** : les remblais de construction appartenant à cet ensemble ont été fouillés sous le sol de l'atrium (UF 6178 = Fig. 5.1, pièce XI) de la *domus*.
- **PCo 9095** : les remblais regroupés de cet ensemble proviennent de dessous du sol (UF 9049) du portique (UF 6495 = Fig. 5.1, pièce XXV) oriental de la *domus*.
- **PCo 7326** : l'ensemble est constitué de remblais de construction situés à l'intérieur de la pièce (UF 4418 = Fig. 5.1, pièce XIX) de la *domus*.
- **PCo 6805** : il s'agit de remblais liés à la construction de la *domus*. Ces couches successives se situent dans la pièce (UF 4420 = Fig. 5.1, pièce XXI). Elles étaient parfaitement scellées par le sol de terrazzo (UF 6803).

⁷ Pour la pièce XIII, voir : Timár, Szabó, Czajlik 2006, 26 ; cf. Rapport 2006, 67.

⁸ Rapport 2006, 69 et Rapport 2007, 123.

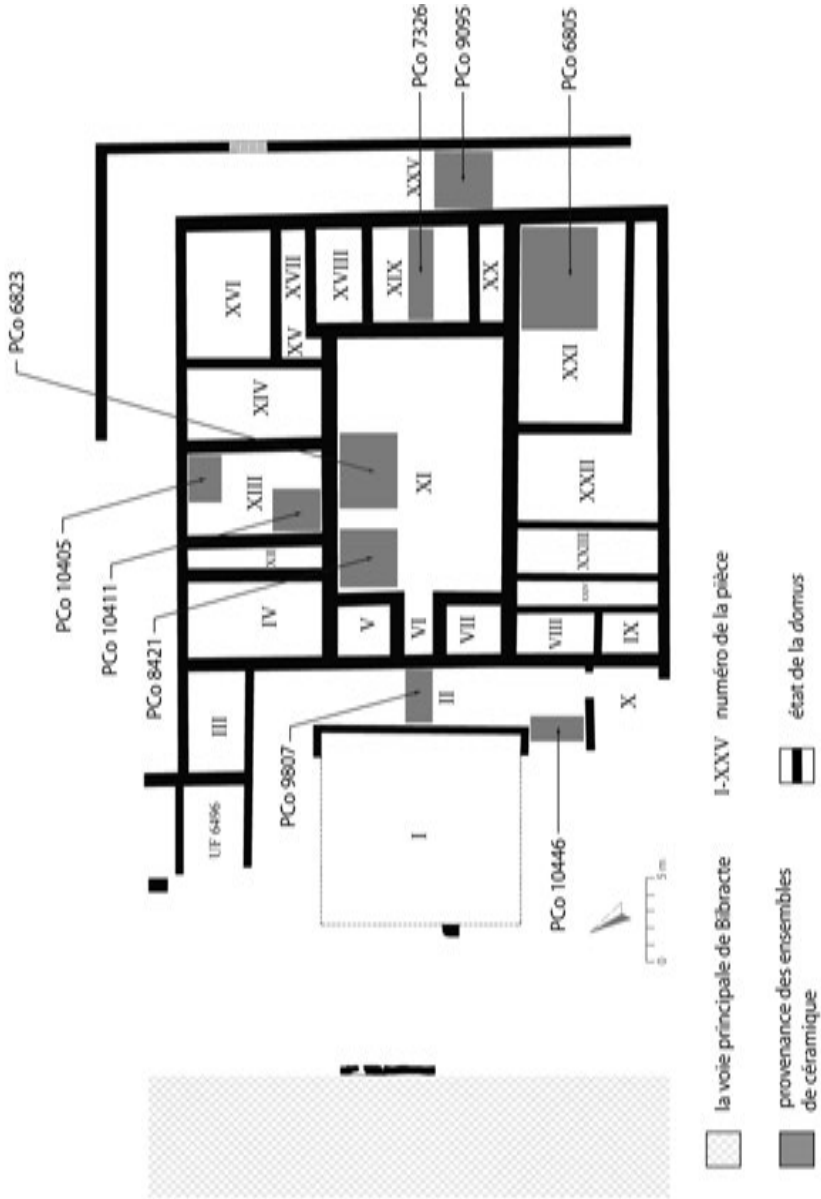


FIG. 5.1 Localisation des ensembles liés à la domus.

5.2 PCO 10446

UF regroupées : 2007.9.10446, 10468.

Le remblai de construction de la *domus*, d'une épaisseur de 1 mètre environ, a été fouillé dans le sondage 4/2007, dans la partie sud-est du péristyle (UF 6186 = Fig. 5.1, pièce II). Le remblai est constitué d'une couche de terre brune contenant beaucoup de pierres (UF 10446) et d'une autre (UF 10468) de caractère de démolition, avec beaucoup de fragments de *tegulae*, du mortier décomposé et des sections de colonnes.⁹

L'ensemble PCo 10446 est constitué de 245 fragments, dont le Nombre Minimum d'Individus est 28. Leur répartition par grandes catégories est la suivante : les céramiques grossières (42,8 %), les céramiques communes mi-fines (14,3 %), les céramiques fines (28,6 %) et les importations (ou de tradition) méditerranéennes (14,3 %) (Fig. 5.2).

172

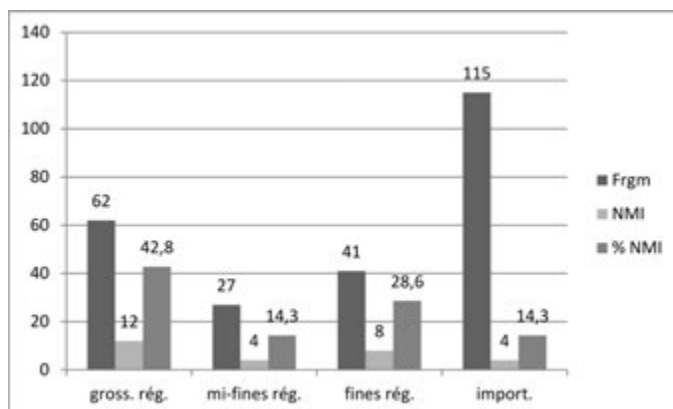


FIG. 5.2 Histogramme de répartition des catégories céramiques (PCo 10446).

| Catégorie | Fgts | NMI |
|------------------------------|------|-----|
| Céramique fine d'importation | | |
| Cér. à paroi fine | 3 | 1 |
| Cruches | 111 | 2 |
| Cér. présigillée | 1 | 1 |
| Céramique fine | | |
| Cér. fine claire | 10 | 1 |
| Cér. fine claire engobée | 2 | 1 |

⁹ Rapport 2007, 121.

| Catégorie | Fgts | NMI |
|---------------------------------|------|-----|
| Cér. fine claire à rev. micacé | 1 | 1 |
| Cér. fine grise homogène | 10 | 3 |
| Cér. fine grise lissée enfumée | 13 | 1 |
| Cér. fine grise Terra Nigra | 5 | 1 |
| Céramique mi-fine | | |
| Cér. mi-fine claire | 1 | 1 |
| Cér. mi-fine grise | 26 | 3 |
| Céramique grossière | | |
| Cér. gros. sombre | 11 | 6 |
| Cér. gros. claire à enduit noir | 22 | 1 |
| Cér. gros. à rev. micacé | 29 | 5 |
| TOTAL | 245 | 28 |

Céramique fine tournée d'importation (ou de tradition méditerranéenne) (FIG. 5.4, n^{os} 1-8)

- Céramique à paroi fine (1 ind.) : le bord et le fond d'un gobelet sans revêtement (n^{os} 1 et 2).
- Céramique présigillée (1 ind.) : une assiette Goudineau 1 représente cette catégorie (n^o 3).
- Cruches (2 ind.) : une cruche à col cylindrique étroit et lèvre triangulaire moulurée (n^o 4) et une autre cruche à lèvre retombante, moulures marquées (n^o 5). Le fragment d'une anse à plusieurs bourrelets (n^o 6) et deux pieds annulaires appartiennent aussi à cette catégorie (n^{os} 7 et 8).

Céramique fine tournée régionale à pâte claire (FIG. 5.4, n^{os} 9-10)

- Céramique fine à revêtement micacé (1 ind.) : le pied d'un vase à piédouche (n^o 9), très probablement d'une bouteille.
- Céramique claire engobée (1 ind.) : le bord d'une assiette ou d'un plat (n^o 10).
- Céramique claire (1 ind.) : une dizaine de fragments de panse.

Céramique fine tournée régionale à pâte sombre (FIG. 5.4, n^{os} 11-15)

- Céramique fine grise homogène (3 ind.) : un gobelet à panse curviligne refermée et lèvre courte éversée (n^o 11) et deux bouteilles à col rentrant marqué et mouluré (n^{os} 12 et 13).
- Céramique grise fine lissée et enfumée (1 ind.) : une assiette à bord relevé (cf. Lamboglia 7) (n^o 14).
- Céramique fine grise lissée et enfumée à pâte kaolinique (1 ind.) : le pied d'une assiette (n^o 15) très probablement à bord relevé.

Céramique commune tournée régionale (mi-fine) (FIG. 5.5, n^{os} 16-18)

- Céramique mi-fine grise (3 ind.): une assiette à bord relevé (n^o 16), un bol éversé à lèvre en bourrelet (n^o 17) et un autre bol refermé caréné, bas de panse mouluré, lèvre débordante en bourrelet (n^o 18).
- Céramique mi-fine claire (1 ind.): un tesson.

Céramique non tournée régionale (FIG. 5.5, n^{os} 19-31)

- Céramique grossière claire à revêtement micacé (3 ind.): un bol à paroi rectiligne verticale (n^o 19), un bol évasé (n^o 20) et un gobelet à panse globulaire, bord court éversé (n^o 21).
- Céramique grossière claire de « type Besançon » (2 ind.): deux pots à bord triangulaire, à méplat horizontal large et mouluré (n^{os} 22 et 23).
- Céramique grossière claire à enduit noir (1 ind.): 22 fragments de panse.
- Céramique grossière sombre (6 ind.): un pot à épaule marquée et lèvre horizontale (n^o 25), un gobelet à panse curviligne refermée et à lèvre courte et éversée (n^o 26), un pot sans col et bord éversé mouluré (n^o 27), un pot à l'épaule marquée par des moulures et lèvre incurvée éversée (n^o 28), un pot à lèvre simple arrondie (n^o 29) et une jarre à lèvre triangulaire aplatie (n^o 30).

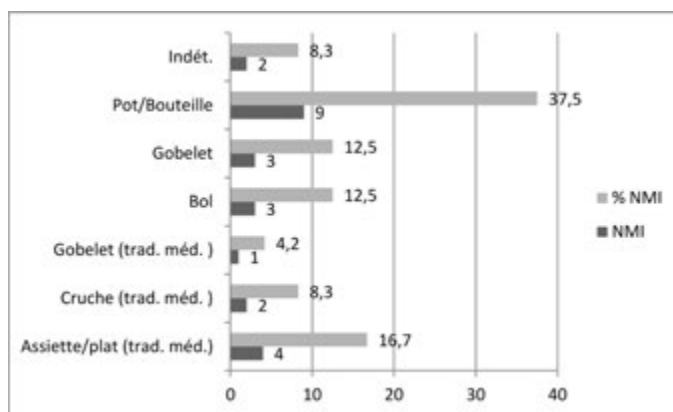


FIG. 5.3 Histogramme de répartition des formes (PCo 10446).

Dans le cas de l'ensemble PCo 10446, les pots et les bouteilles sont en grande majorité (9 vases, 37,5 %) (Fig. 5.3). En ce qui concerne les formes méditerranéennes, elles sont représentées par 4 assiettes (l'assiette type Goudineau 1 en céramique présigillée et des assiettes à bord relevé en céramique à pâte sombre), 2 cruches à pâte blanche et un gobelet en céramique à paroi fine (7 formes, 29,2 % au total).

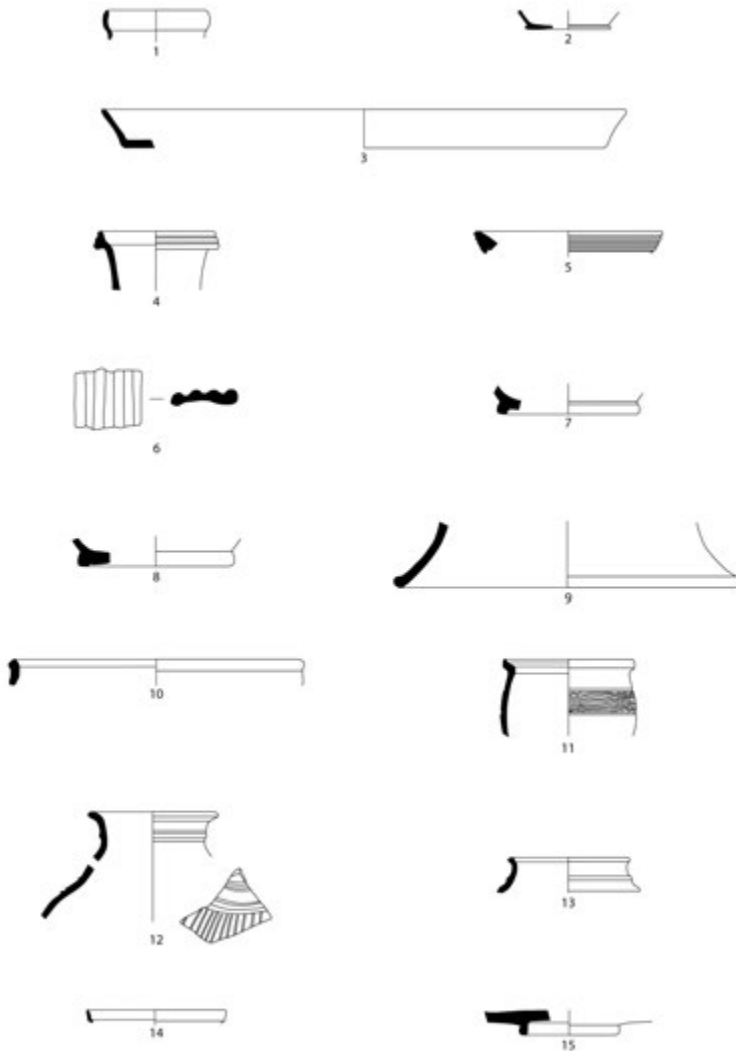


FIG. 5.4 Mobilier céramique de l'ensemble PCo 10446: 1-2. PARFINC, 3. PRETS, 4-8. PCCRU, 9. MICACFIN, 10. PCENGOB, 11-13. PGFINH, 14. PGFINLF, 15. PGFINTN.

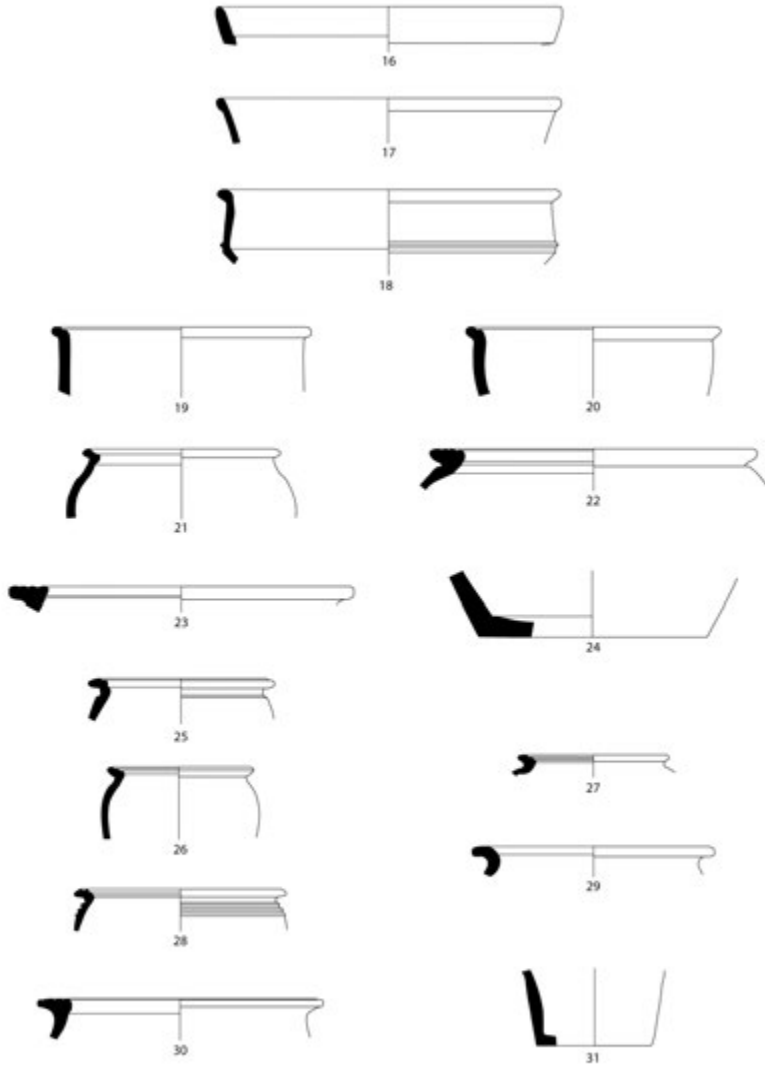


FIG. 5.5 Mobilier céramique de l'ensemble PCo 10446:
 16-18. PGMIFIN, 19-21. MICACG, 22-24. MICACB, 25-31. PSGROS.

La présence du fragment de lèvre appartenant à la cruche à lèvre retombante et marquée par des moulures (n° 5) fournit un *terminus post quem* de la période augustéenne¹⁰. Il faut également noter que les marqueurs de la période tibérienne et postérieurs sont absents.¹¹

5.3 PCO 9807

UF regroupées : 2006.9.9807, 9831, 9832, 9845, 9862, 9866, 9874, 9885.

L'ensemble PCo 9807 est situé dans le sondage 3/2006, c'est-à-dire entre les murs (UF 6415 et UF 6103) du péristyle (UF 6186 = Fig. 5.1, pièce II) de la *domus*.¹² Il s'agit des remblais qui appartiennent à la phase de construction de la *domus*. La première couche contenait relativement beaucoup de pierres (UF 9832), la deuxième plutôt de la terre argileuse avec des fragments de *tegulae* et du charbon de bois par endroits (UF 9862)¹³.

L'ensemble PCo 9807 est constitué de 177 fragments, dont le Nombre Minimum d'Individus est 49. Leur répartition par grandes catégories est la suivante : les céramiques grossières (40,8 %), les céramiques communes mi-fines (16,3 %), les céramiques fines (26,6 %) et les importations (ou de tradition) méditerranéennes (16,3 %) (Fig. 5.6).

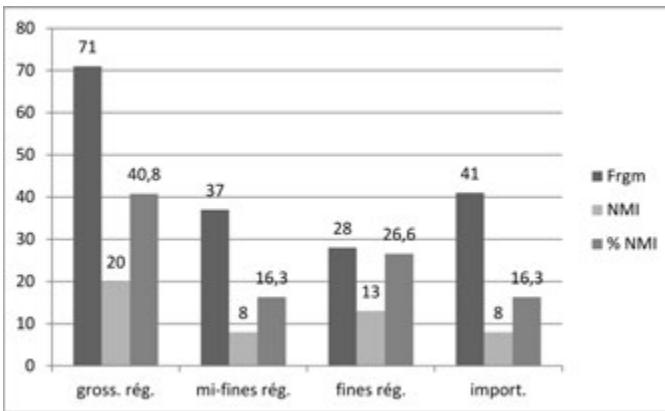


FIG. 5.6 Histogramme de répartition des catégories céramiques (PCo 9807).

¹⁰ Cf. Paunier, Luginbühl 2004, 236, 7.62.

¹¹ Pour les horizons chronologiques de Bibracte voir le sous-chapitre 2.9.

¹² Timár, Szabó, Czajlik 2006, 24.

¹³ Rapport 2006, 69.

| Catégorie | Fgts | NMI |
|-------------------------------------|------------|-----------|
| Céramique fine d'importation | | |
| Cér. présigillée | 1 | 1 |
| Cér. à vernis noir | 1 | 1 |
| Cér. sigillée | 1 | 1 |
| Cér. à paroi fine | 3 | 2 |
| Cruches | 34 | 2 |
| Plats à engobe interne rouge | 2 | 2 |
| Céramique fine | | |
| Cér. fine claire | 8 | 2 |
| Cér. fine claire peinte | 2 | 2 |
| Cér. fine grise lissée enfumée | 9 | 5 |
| Cér. fine grise Terra Nigra | 6 | 1 |
| Cér. fine claire lustrée | 1 | 1 |
| Cér. fine grise lustrée | 1 | 1 |
| Cér. fine claire engobée | 1 | 1 |
| Céramique mi-fine | | |
| Cér. mi-fine claire à rev. micacé | 1 | 1 |
| Cér. mi-fine grise | 36 | 7 |
| Céramique grossière | | |
| Cér. gros. sombre | 32 | 10 |
| Cér. gros. claire | 12 | 2 |
| Cér. gros. claire à enduit noir | 1 | 1 |
| Cér. gros. à rev. micacé | 26 | 7 |
| TOTAL | 178 | 50 |

Céramique fine tournée d'importation (ou de tradition méditerranéenne) (FIG. 5.8, n^{os} 1-7)

- Céramique présigillée (1 ind.) : le fragment d'une assiette à paroi oblique à pâte grise et vernis brun-rouge foncé (n^o 1).
- Céramique sigillée (1 ind.) : une coupe probablement d'origine italique (forme précoce, Haltern service 1 « *Frühform* »¹⁴) (n^o 2).
- Cruches (2 ind.) : un fragment de col étroit avec le départ de l'anse (n^o 3), deux anses à multiples bourrelets (n^{os} 4 et 5), un fond plat (n^o 6) et le fragment d'un pied annulaire (n^o 7).

¹⁴ « *Frühform* » 2/6 dans Furger-Gunti 1979, 105, Abb. 54.

- Céramique à paroi fine (2 ind.): deux fragments engobés et un tesson sans revêtement appartiennent à cette catégorie.
- Plats à engobe interne rouge (2 ind.): un fragment présente le dégraissant volcanique des productions campaniennes, un autre fragment non.

Céramique fine tournée régionale à pâte claire (FIG. 5.8, n^{os} 8-10)

- Céramique peinte (2 ind.): un bol refermé à lèvre légèrement saillante (8). Le vase porte les traces d'une peinture rougeâtre.
- Céramique claire engobée (1 ind.): 1 tesson.
- Céramique claire (2 ind.): il s'agit de deux couvercles (n^{os} 9 et 10).
- Céramique claire lustrée (1 ind.): un fragment de panse.

Céramique fine tournée régionale à pâte sombre (FIG. 5.8-9, n^{os} 11-19)

- Céramique grise lustrée (1 ind.): un fragment de panse.
- Céramique fine grise lissée et enfumée à pâte kaolinique (1 ind.): une écuelle peu profonde à bord rentrant (n^o 11).
- Céramique grise fine lissée et enfumée (5 ind.): une coupelle à paroi curviligne évasée (n^o 12), un bol légèrement refermé, haut de panse mouluré, lèvre débordante en bourrelet (n^o 13), un bol évasé, lèvre débordante en bourrelet (n^o 14), deux bouteilles à lèvre éversée (n^{os} 15 et 16) et trois pieds annulaires (n^{os} 17, 18 et 19).

Céramique commune tournée régionale (mi-fine) (FIG. 5.9, n^{os} 20-27)

- Céramique mi-fine à revêtement micacé (1 ind.): un tesson.
- Céramique mi-fine grise (7 ind.): une écuelle à lèvre épaissie aplatie (n^o 20), un bol à courbure dissymétrique, haut de panse refermé et lèvre arrondie (n^o 21), une écuelle profonde à paroi bombée et à bord rentrant (n^o 22), deux pots à lèvre éversée (n^{os} 24 et 25) et le fragment de bord d'une cruche ou d'une bouteille (n^o 26).

Céramique non tournée régionale (FIG. 5.9-10, n^{os} 28-47)

- Céramique grossière claire à revêtement micacé (1 ind.): 5 fragments de panse.
- Céramique grossière claire de « type Besançon » (6 ind.): une écuelle profonde à lèvre rentrante, triangulaire et moulurée (n^o 28), trois pots à lèvre éversée, incurvée et moulurée (n^{os} 29, 31 et 32), un pot à col court et lèvre oblique (n^o 30) et une jarre à lèvre triangulaire et moulurée (n^o 33).
- Céramique grossière claire à enduit noir (1 ind.): un fragment de col.
- Céramique grossière claire (2 ind.): une écuelle et une jarre à lèvre triangulaire et moulurée (n^{os} 36 et 37).
- Céramique grossière sombre (10 ind.): le fragment du bord éversé d'un pot ou d'un bol (n^o 38), une écuelle à bord rentrant (n^o 39), une marmite à paroi

évasée, lèvre triangulaire et moulurée (n° 40), un pot ou une bouteille à col étroit (n° 41), un pot à épaule marquée par une baguette (n° 42), deux pots à lèvre triangulaire moulurée (n°s 43 et 45), un pot à lèvre éversée (n° 44), un autre à lèvre moulurée (n° 46) et un couvercle (n° 47).

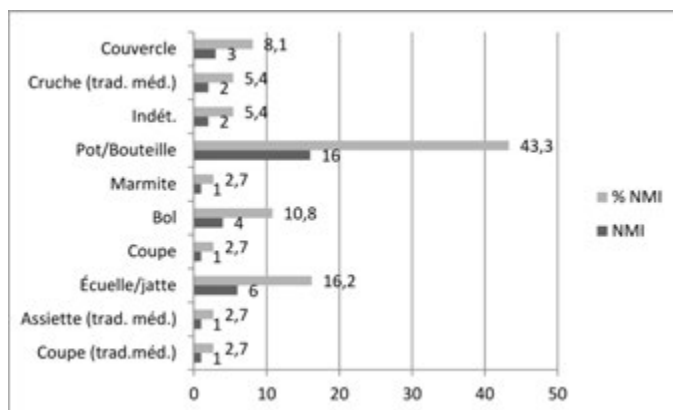


FIG. 5.7 Histogramme de répartition des formes (PCo 9807).

Les formes méditerranéennes sont représentées par 4 vases : une assiette, une coupelle et deux cruches (Fig. 5.7). Leur pourcentage NMI correspond à 7,4%. Les formes indigènes hautes fermées sont les mieux représentées par 16 individus (43,3 %), suivies par les écuelles ou jattes (6 vases) et les bols (4 individus).

D'après la présence de la coupelle en terre sigillée et le fragment du plat à engobe interne rouge d'origine campanienne,¹⁵ l'ensemble de PCo 9807 est à classer augustéen moyen ou augustéen tardif. Cette datation correspond à l'horizon 4 de la maison 1 du Parc aux Chevaux.¹⁶ L'absence des marqueurs de la période tibérienne et des périodes postérieures semble justifier cette datation.

¹⁵ Les plats à engobe interne rouge campaniens apparaissent à partir de l'époque augustéenne sur le site de Bibracte : voir par exemple Paunier, Luginbühl 2004, 215.

¹⁶ Pour les horizons chronologiques de Bibracte voir le sous-chapitre 2.9.

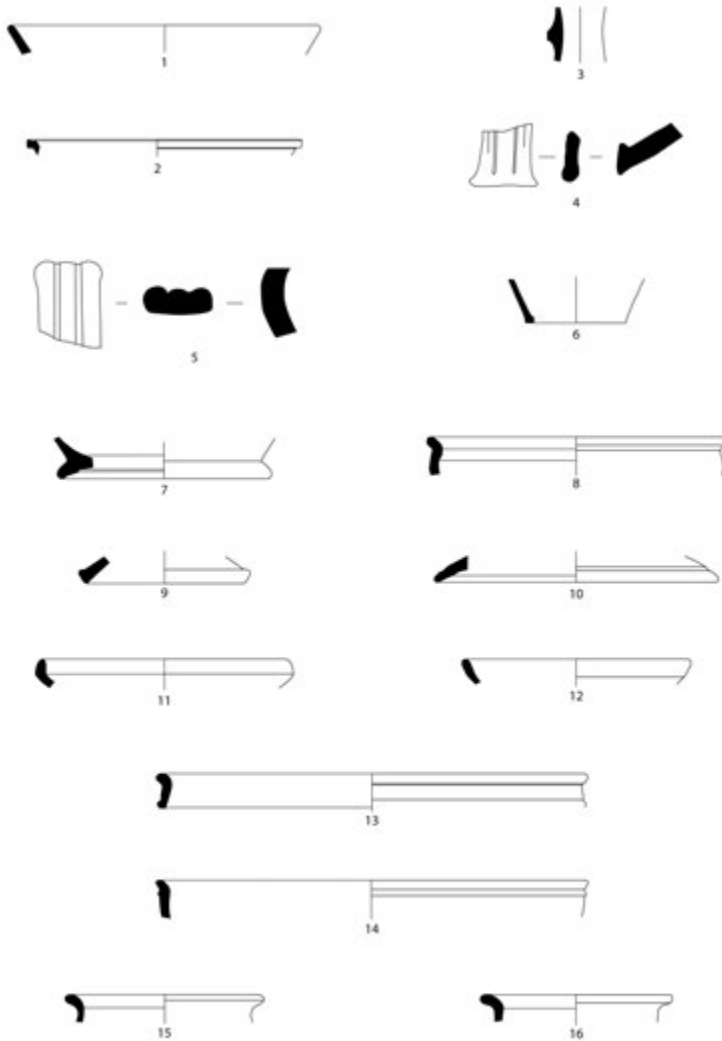


FIG. 5.8 Mobilier céramique de l'ensemble PCo 9807:
 1. PRETS, 2. TSIT, 3-7. PCCRU, 8. PEINT, 9-10. PC, 11. PGFINTN, 12-16. PGFINLF.

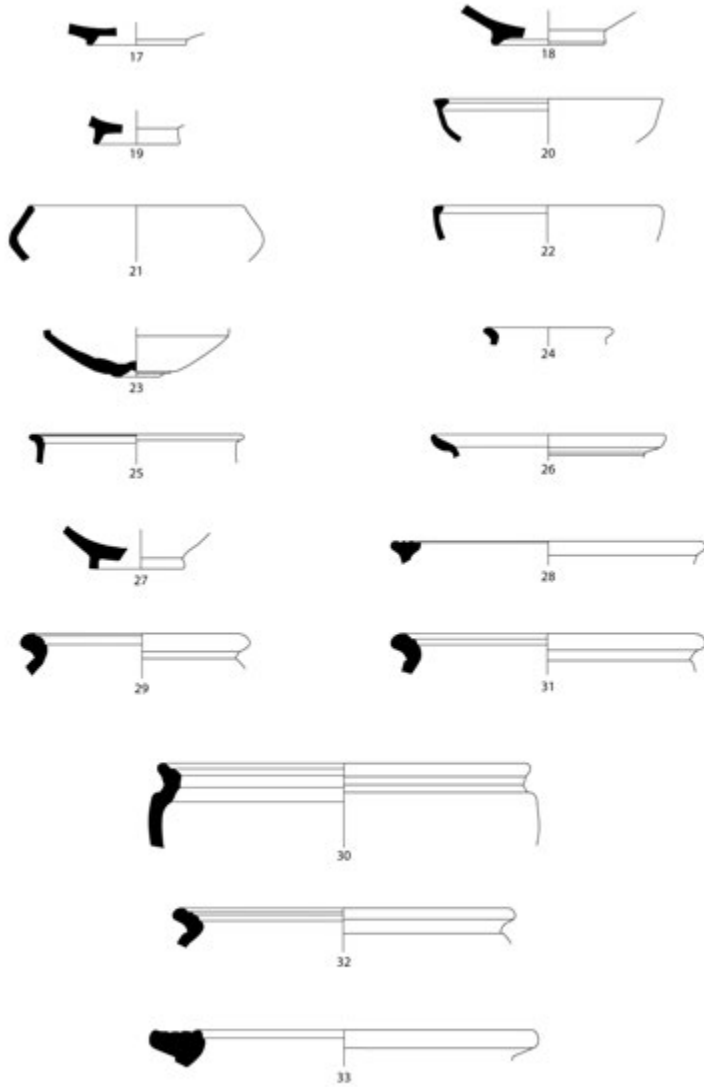


FIG. 5.9 Mobilier céramique de l'ensemble PCo 9807: 17-19. PGFINLF, 20-27. PGMIFIN, 28-33. MICACB.

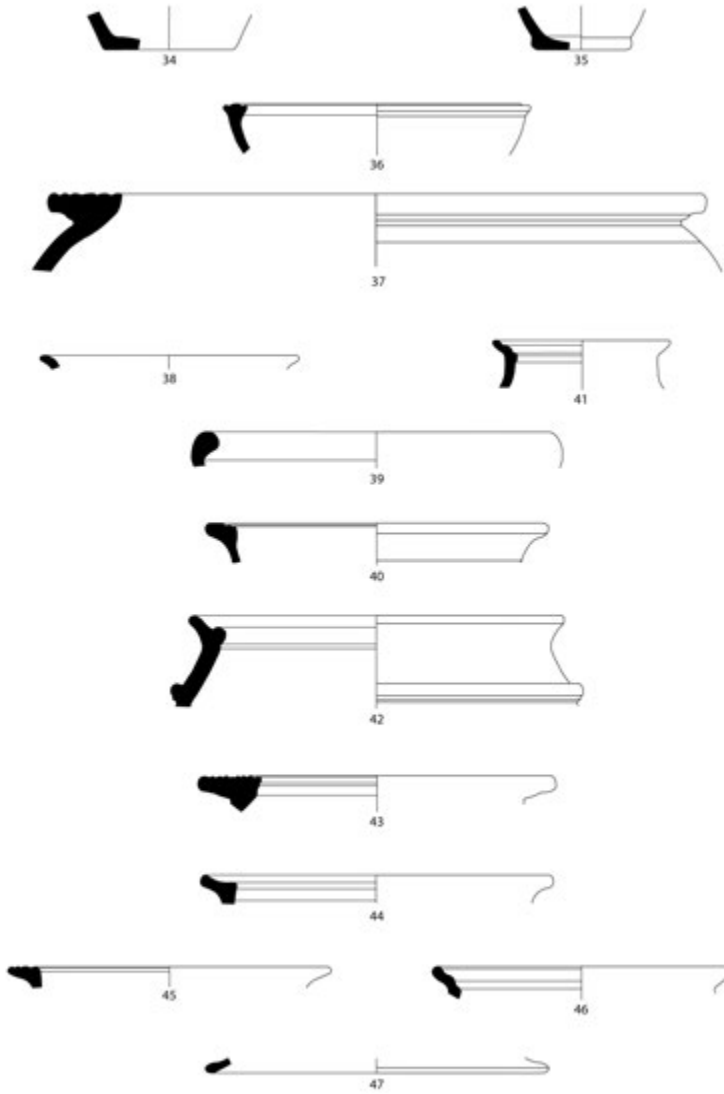


FIG. 5.10 Mobilier céramique de l'ensemble PCo 9807:
34-35. MICACB, 36-37. PCGROS, 38-47. PSGROS.

5.4 PCO 8421

UF regroupées : 2003.9.8421, 8431, 8434, 8438, 8444, 8446, 8447, 8448, 8462, 8480., 2004.9.9051, 9052, 9053, 9054, 9056, 9057, 9077, 9089, 9094, 9099.

Les remblais liés à la construction de la *domus* ont été dégagés dans l'angle nord-ouest de l'*atrium* (UF 6178 = Fig. 5.1, pièce XI).¹⁷ Ces remblais fouillés reflètent une intervention unitaire, liée à la construction de la *domus*, avec une certaine différence à l'extérieur de la pièce (UF 7137 = Fig. 1.8, pièce D) où les structures appartenant à la basilique ne s'identifient pas.¹⁸

L'ensemble PCo 8421 est constitué de 130 fragments, dont le Nombre Minimum d'Individus est 23. Leur répartition par grandes catégories est la suivante : les céramiques grossières (26,1 %), les céramiques communes mi-fines (13 %), les céramiques fines (34,8 %) et les importations (ou de tradition) méditerranéennes (26,1 %) (Fig. 5.11).

184

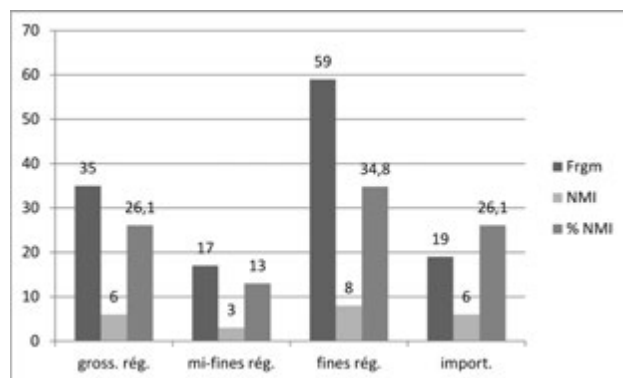


FIG. 5.11 *Histogramme de répartition des catégories céramiques (PCo 8421).*

| Catégorie | Frgm | NMI |
|-------------------------------------|------|-----|
| Céramique fine d'importation | | |
| Cér. à vernis noir | 1 | 1 |
| Cér. sigillée | 1 | 1 |
| Cér. à paroi fine | 1 | 1 |
| Cruches | 14 | 2 |
| Plats à engobe interne rouge | 2 | 1 |

¹⁷ Timár, Szabó, Czajlik 2006, 26.

¹⁸ Rapport 2003, 78.

| Catégorie | Frgm | NMI |
|-----------------------------------|------------|-----------|
| Céramique fine | | |
| Cér. fine claire | 20 | 2 |
| Cér. fine claire peinte | 1 | 1 |
| Cér. fine grise homogène | 7 | 1 |
| Cér. fine grise lissée enfumée | 23 | 1 |
| Cér. fine claire lustrée | 6 | 1 |
| Cér. fine sombre | 2 | 2 |
| Céramique mi-fine | | |
| Cér. mi-fine claire à rev. micacé | 3 | 1 |
| Cér. mi-fine claire | 1 | 1 |
| Cér. mi-fine grise | 13 | 1 |
| Céramique grossière | | |
| Cér. gros. sombre | 15 | 2 |
| Cér. gros. claire | 9 | 2 |
| Cér. gros. à rev. micacé | 11 | 2 |
| TOTAL | 130 | 23 |

Céramique fine tournée d'importation (ou de tradition méditerranéenne) (FIG. 5.13, n^{os} 1-6)

- Céramique à vernis noir (1 ind.) : un seul tesson en céramique campanienne A.
- Céramique sigillée (1 ind.) : une forme précoce probablement italique (Haltern service 1 « *Frühform* »¹⁹) (n^o 1).
- Céramique à paroi fine (1 ind.) : un gobelet pansu sans revêtement à lèvre verticale (n^o 2) de forme PAR-FIN 5A.²⁰
- Cruches (2 ind.) : une cruche à lèvre verticale, aplatie (n^o 3), deux anses de taille différente (n^{os} 4 et 5) et le fragment d'un pied annulaire (n^{os} 6).
- Plats à engobe interne rouge (1 ind.) : un plat à lèvre légèrement retombante d'origine non-campanienne (n^o 7).

Céramique fine tournée régionale à pâte claire (FIG. 5.13, n^{os} 8-10)

- Céramique claire (2 ind.) : une assiette à bord relevé (cf. Lamboglia 7), lèvre marquée par un ressaut externe (n^o 8) et une bouteille à col rentrant, épaule marquée par une baguette et bord court éversé (n^o 9).
- Céramique peinte (1 ind.) : une coupe carénée à paroi évasée et lèvre horizontale (n^o 10).
- Céramique fine lustrée (1 ind.) : 6 tessons.

¹⁹ « *Frühform* » 1 dans Furger-Gunti 1979, 105, Abb. 54.

²⁰ Py 1993, 514.

Céramique fine tournée régionale à pâte sombre (FIG. 5.13, n^{os} 11-12)

- Céramique fine grise homogène (1 ind.): 7 fragments de panse.
- Céramique fine à pâte sombre (2 ind.): un pot à lèvre simple légèrement éversée et arrondie (n^o 11).
- Céramique grise fine lissée et enfumée (1 ind.): un pot sans col à bord éversé (n^o 12).

Céramique commune tournée régionale (mi-fine) (FIG. 5.13, n^{os} 13-14)

- Céramique mi-fine à revêtement micacé (1 ind.): 3 fragments de panse.
- Céramique mi-fine grise (1 ind.): la manche (?) ou le pied (?) d'un récipient (n^o 13) et la partie inférieure d'une forme haute et fermée (n^o 14).
- Céramique mi-fine claire (1 ind.): un seul tesson.

186

Céramique non tournée régionale (FIG. 5.13, n^{os} 15-19)

- Céramique grossière claire à revêtement micacé (1 ind.): 7 tessons.
- Céramique grossière claire de « type Besançon » (1 ind.): le fond plat d'une jarre (n^o 15).
- Céramique grossière claire (2 ind.): un pot à bord éversé et mouluré (n^o 16) et une jarre à lèvre triangulaire moulurée (n^o 17).
- Céramique grossière sombre (2 ind.): une écuelle à bord rentrant (n^o 18) et un pot à bord éversé et mouluré (n^o 19).

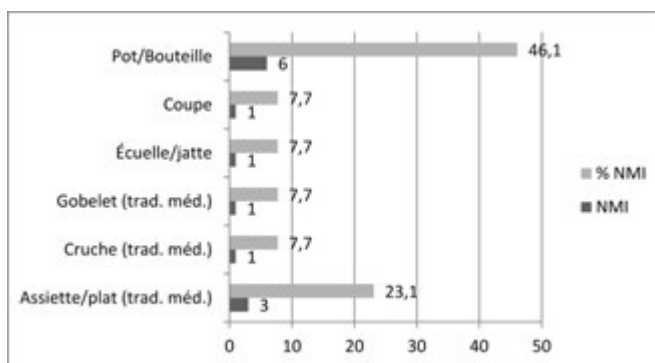


FIG. 5.12 *Histogramme de répartition des formes (PCo 8421).*

Du 23 vases 5 (38,5 %) suivent la tradition méditerranéenne (Fig. 5.12). Un gobelet en céramique à paroi fine sans revêtement, une cruche à lèvre verticale et trois formes ouvertes: une assiette à bord relevé en céramique claire, un plat en sigillée italique et un plat à engobe interne rouge non-campanien.

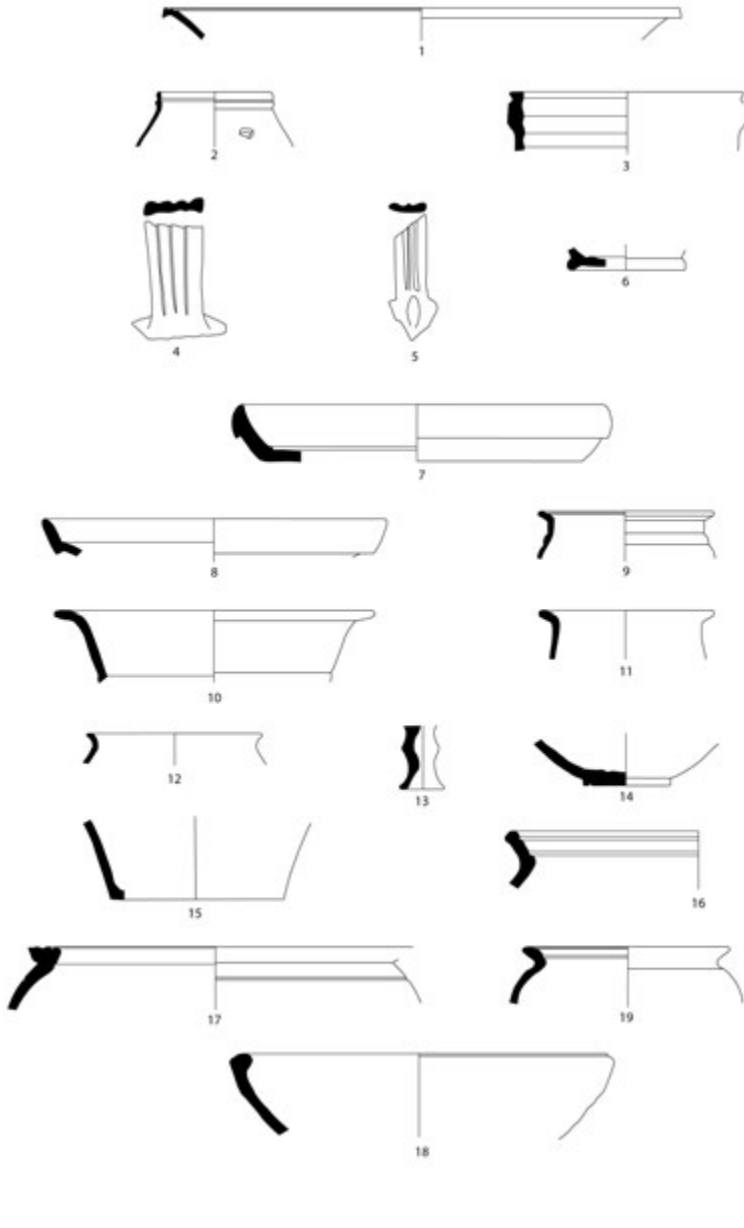


FIG. 5.13 Mobilier céramique de l'ensemble PCo 8421:

1. TSIT, 2. PARFINC, 3-6. PCCRUC, 7. EIRA, 8-9. PC, 10. PEINTA, 11. PSFIN, 12. PGFINLF, 13-14. PGMIFIN, 15. MICACB, 16-17. PCGROS, 18-19. PSGROS.

La composition du mobilier céramique des remblais de PCo 8421 indique le fort pourcentage des céramiques méditerranéennes (26,1%). Ce chiffre montre un stade avancé de la romanisation du répertoire. Le fragment de la sigillée italique et l'absence des marqueurs de la période tibérienne signalent que cet ensemble est à classer augustéen.²¹

5.5 PCO 10411

UF regroupées : 2006.9.9869, 9883, 9884, 9890.,
2007.9.10406, 10411, 10433, 10434, 10450, 10457, 10458.

188

L'ensemble se trouve dans la partie centre-ouest de la pièce (UF 6183 = Fig.5.1, pièce XIII) de la *domus*.²² Les fouilles ont duré lors de deux campagnes, en 2006 et en 2007.²³ Le remblai supérieur est composé de terre noire et de pierres (UF 2006). Au-dessous, on a trouvé une couche avec beaucoup de pierres et de mortier décomposé (UF 9890). Ces couches successives reflètent une intervention unitaire, observée dans les autres pièces de la *domus*, liée à la construction de la *domus*.

L'ensemble PCo 10411 est constitué de 924 fragments, dont le Nombre Minimum d'Individus est 54. Leur répartition par grandes catégories est la suivante : les céramiques grossières (40,8%), les céramiques communes mi-fines (14,8%), les céramiques fines (22,2%) et les importations (ou de tradition) méditerranéennes (22,2%) (Fig. 5.14).

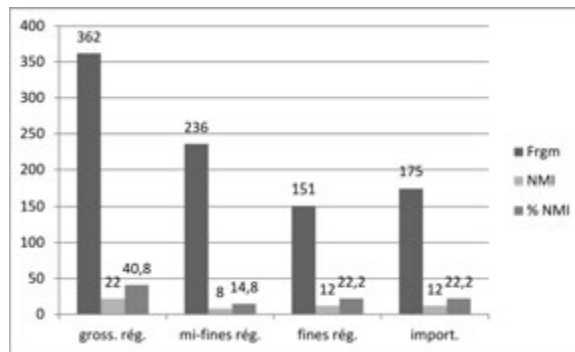


FIG. 5.14 *Histogramme de répartition des catégories céramiques (PCo 10411).*

.....
²¹ Pour les horizons chronologiques de Bibracte voir le sous-chapitre 2.9.

²² Rapport 2006, 67.

²³ Sondage 2b/2006 : Rapport 2006, 69 ; Sondage 1/2007 : Rapport 2007, 123.

| Catégorie | Fgts | NMI |
|-------------------------------------|------------|-----------|
| Céramique fine d'importation | | |
| Cér. à vernis noir | 12 | 3 |
| Cér. sigillée | 1 | 1 |
| Cér. à paroi fine | 8 | 3 |
| Cruches | 138 | 3 |
| Cér. fine grise catalane | 15 | 1 |
| Cér. présignée | 1 | 1 |
| Céramique fine | | |
| Cér. fine claire | 17 | 2 |
| Cér. fine claire peinte | 7 | 2 |
| Cér. fine claire engobée | 6 | 1 |
| Cér. fine grise homogène | 24 | 1 |
| Cér. fine grise lissée enfumée | 70 | 2 |
| Cér. fine grise Terra Nigra | 21 | 2 |
| Cér. fine claire lustrée | 4 | 1 |
| Cér. fine sombre lustrée | 2 | 1 |
| Céramique mi-fine | | |
| Cér. mi-fine claire à rev. micacé | 7 | 2 |
| Cér. mi-fine claire | 16 | 1 |
| Cér. mi-fine grise | 213 | 5 |
| Céramique grossière | | |
| Cér. gros. sombre | 143 | 11 |
| Cér. gros. claire | 20 | 2 |
| Cér. gros. claire à enduit noir | 32 | 1 |
| Cér. gros. à rev. micacé | 148 | 7 |
| Cér. gros. modelée | 19 | 1 |
| TOTAL | 924 | 54 |

Céramique fine tournée d'importation (ou de tradition méditerranéenne) (FIG. 5.16, n^{os} 1-6)

- Céramique à vernis noir (3 ind.): un tesson de campanienne A, une coupelle Lamboglia 1 en céramique campanienne B (n^o 1) et un fragment de panse en campanienne à pâte grise (CC).
- Céramique sigillée (1 ind.): une assiette très probablement d'origine italique proche à la forme Conspectus 2.1 (n^o 2).
- Céramique à paroi fine (3 ind.): le fragment du pied d'un gobelet engobé (n^o 3), un tesson de paroi fine « type Beuvray » et 3 fragments sans revêtement.

- Cruches (3 ind.) : trois pieds annulaires (n^{os} 4, 5 et 6).
- Céramique à pâte grise catalane (1 ind.) : quelques fragments de panse.
- Céramique présigillée (1 ind.) : un tessou.

Céramique fine tournée régionale à pâte claire (FIG. 5.16, n^{os} 7-11)

- Céramique claire (2 ind.) : cette catégorie est représentée par un couvercle à paroi oblique faiblement concave, lèvre simple arrondie (n^o 7) et le pied en piédouche d'une forme haute et fermée, probablement d'une bouteille (n^o 9).
- Céramique peinte (2 ind.) : le fond d'une forme haute et fermée présente une peinture savonneuse (n^o 8).
- Céramique claire engobée (1 ind.) : 6 tessous présentent un engobe blanc (n^o 11).
- Céramique fine lustrée (1 ind.) : 4 fragments de panse.

190

Céramique fine tournée régionale à pâte sombre (FIG. 5.16, n^{os} 12-17)

- Céramique fine grise homogène (1 ind.) : le fragment d'un pied (n^o 12).
- Céramique grise lustrée (1 ind.) : 2 tessous.
- Céramique grise fine lissée et enfumée (2 ind.) : un bol à haut de panse rectiligne refermé (n^o 13), un pot à épaule marquée par une baguette et bord en bourrelet saillant (n^o 14) et le fragment du pied d'une forme haute et fermée (n^o 15).
- Céramique fine grise lissée et enfumée à pâte kaolinique (2 ind.) : un pot à bord éversé (n^o 16) et le pied d'une forme basse (assiette ou plat) (n^o 17).

Céramique commune tournée régionale (mi-fine) (FIG. 5.17, n^{os} 18-27)

- Céramique mi-fine claire (1 ind.) : une écuelle peu profonde à lèvre épaissie rentrante (n^o 18).
- Céramique mi-fine à revêtement micacé (2 ind.) : un couvercle à lèvre éversée et arrondie (n^o 19) et un couvercle à lèvre saillante allongée (n^o 20).
- Céramique mi-fine grise (5 ind.) : deux écuelles à bord rentrant (n^{os} 21 et 22), un bol à courbure dissymétrique, haut de panse refermé (n^o 23), un bol refermé à lèvre débordante en bourrelet (n^o 25) et un pot sans col distinct à lèvre en bourrelet saillant.

Céramique non tournée régionale (FIG. 5.17-19, n^{os} 28-49)

- Céramique grossière claire à revêtement micacé (2 ind.) : un couvercle à lèvre épaissie (n^o 28) et le pied d'une marmite tripode (n^o 29).
- Céramique grossière claire de « type Besançon » (5 ind.) : une écuelle à bord éversé horizontal (n^o 30), une écuelle ou jatte profonde à lèvre triangulaire moulurée (n^o 31), deux pots, liaison panse-bord anguleuse à lèvre éversée et

moulurée (n° 32 et 33) et une jarre à bord triangulaire à méplat horizontal mouluré (n° 34).

- Céramique grossière claire (2 ind.): un pot à bord triangulaire (n° 35) et un autre pot à bord éversé (n° 36).
- Céramique grossière claire à enduit noir (1 ind.): un pot sans col distinct à bord triangulaire à méplat horizontal mouluré (n° 37).
- Céramique grossière sombre (11 ind.): un bol profond évasé à bord aplati (38), trois écuelles à lèvre triangulaire (n°s 39, 40 et 41), deux écuelles ou jattes profondes à bord rentrant (n°s 42 et 43), un tonnelet à bord vertical (n° 44), un pot (n° 45), un pot à lèvre éversée moulurée (n° 46), une écuelle à bord triangulaire aplati (n° 47) et un couvercle à paroi oblique faiblement concave, lèvre épaissie et arrondie (n° 49).
- Céramique grossière sombre modelée (1 ind.): 19 fragments de panse.

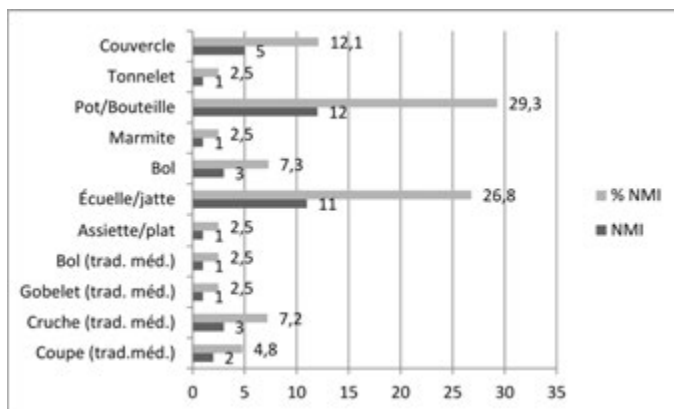


FIG. 5.15 *Histogramme de répartition des formes (PCo 10411).*

Dans le répertoire des formes de l'ensemble PCo 10411, les pots (12 vases, 29,3 %) et les écuelles (11 vases, 26,8 %) sont les plus représentés. On y trouve 7 formes méditerranéennes (17 %) (Fig. 5.15).

Sur le plan chronologique, la forme en terre sigillée (très proche de la forme *Conspectus 2.1²⁴*) (n° 2) fournit pour l'ensemble un *terminus post quem* de -15/-10 av. J.-C. D'après l'absence de marqueurs des périodes postérieures, le mobilier céramique de l'ensemble PCo 10411 peut être daté d'augustéenne moyenne.²⁵

²⁴ Cf. Ettliger et al. 1990, 55, Tafel 2.

²⁵ Pour les horizons chronologiques de Bibracte voir le sous-chapitre 2.9.

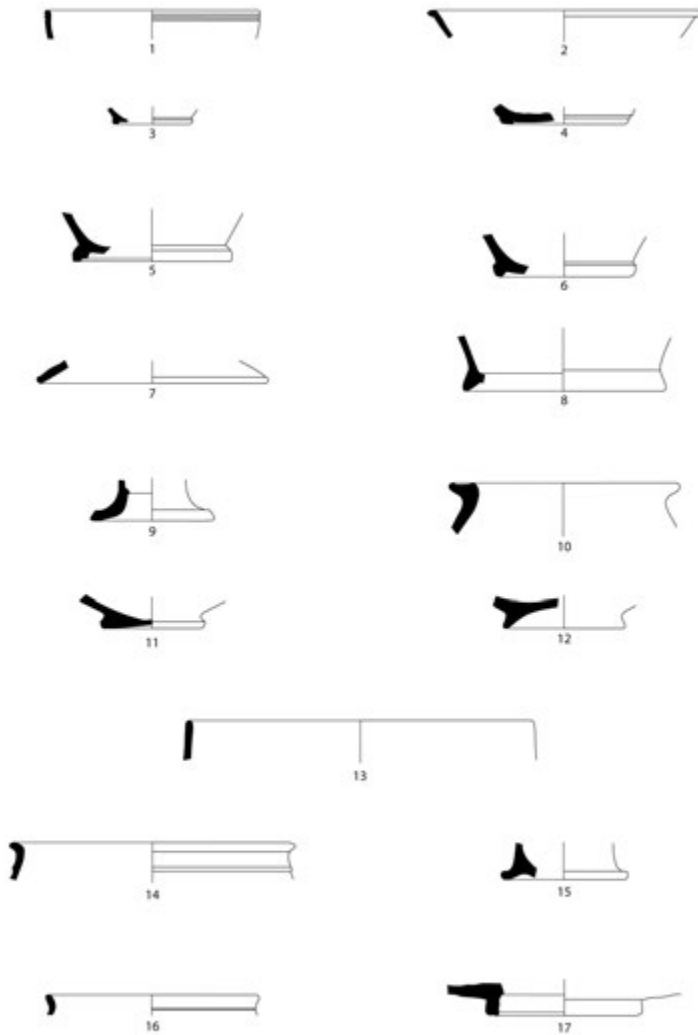


FIG. 5.16 Mobilier céramique de l'ensemble PCo 10411:
 1. CAMPB, 2. TSIT, 3. PARFINA, 4-6. PCCRU, 7. PC, 8. PEINTB, 9. PC,
 10-11. PCENGOB, 12. PGFINH, 13-15. PGFINLF, 16-17. PGFINTN.

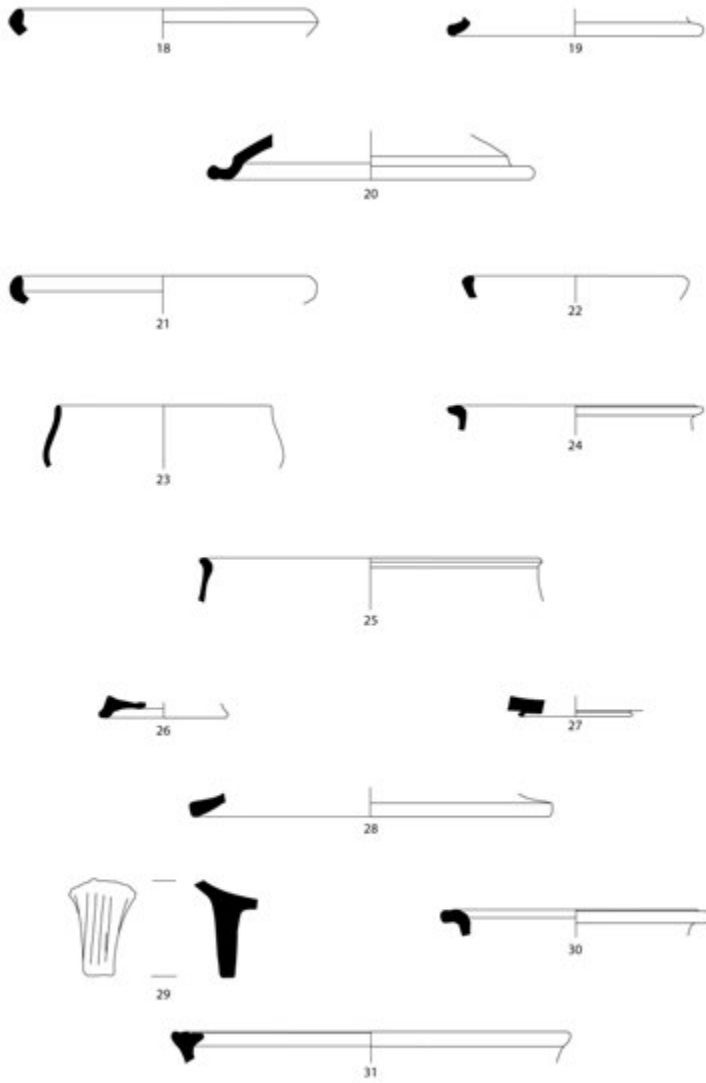


FIG. 5.17 Mobilier céramique de l'ensemble PCo 10411:
 18. PCMIFIN, 19-20. MICACMIFIN, 21-27. PGMFIN, 28-29. MICACG, 30-31. MICACB.

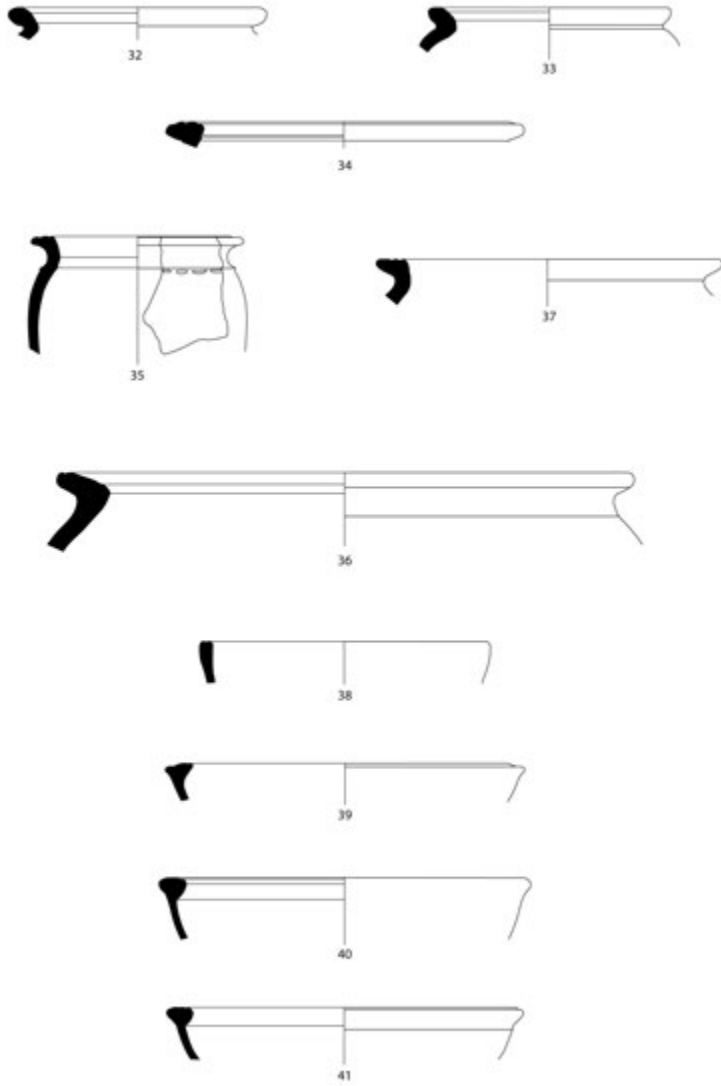


FIG. 5.18 Mobilier céramique de l'ensemble PCo 10411:
32-34. MICACB, 35-36. PCGROS, 37. PCGROSCN, 38-41. PSGROS.

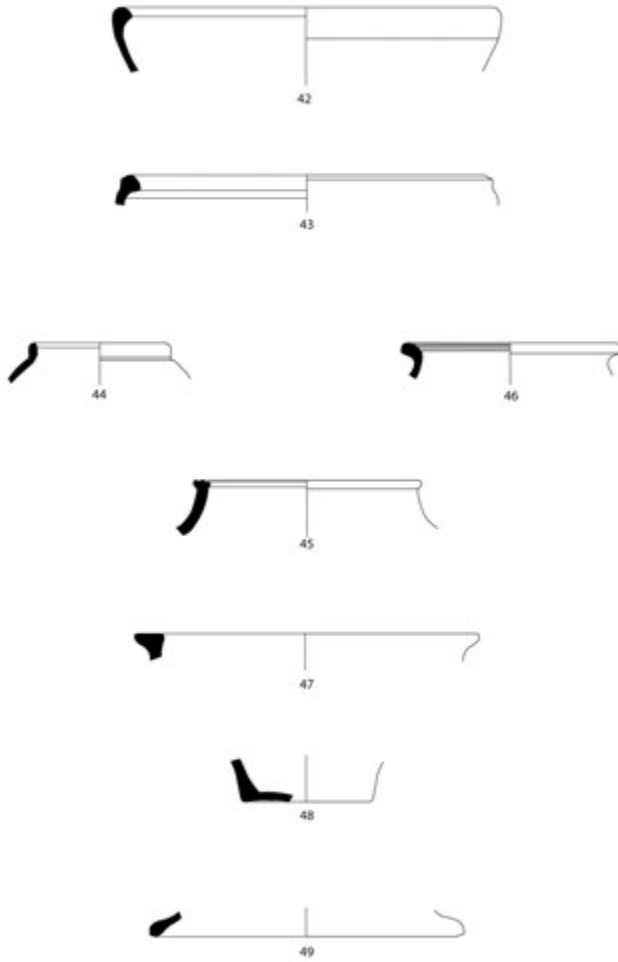


FIG. 5.19 Mobilier céramique de l'ensemble PCo 10411: 42-49. PSGROS.

5.6 PCO 10405

UF regroupées : 2006.9.9842, 9891, 9910, 9917, 9931, 9938.,

2007.9.10405, 10424, 10430, 10440, 10441, 10442, 10443, 10444.

L'ensemble PCo 10405 a été fouillé dans les sondages 2a/2006²⁶ et 2/2007²⁷, dans l'angle nord-est de la pièce (UF 6183 = Fig. 5.1, pièce XIII) de la *domus*. Les remblais liés à la phase de construction de la *domus* ont été fouillés dans la zone où le sol en *opus signinum* (UF 9822) était conservé. Sous la préparation du sol, la couche la plus importante (UF 10405) d'une épaisseur de 80 cm environ, est composée de terre brune et de pierres.

L'ensemble PCo 10405 est constitué de 105 fragments, dont le Nombre Minimum d'Individus est 28. Leur répartition par grandes catégories est la suivante : les céramiques grossières (28,6 %), les céramiques communes mi-fines (25 %), les céramiques fines (28,6 %) et les importations (ou de tradition) méditerranéennes (17,8 %) (Fig. 5.20).

196

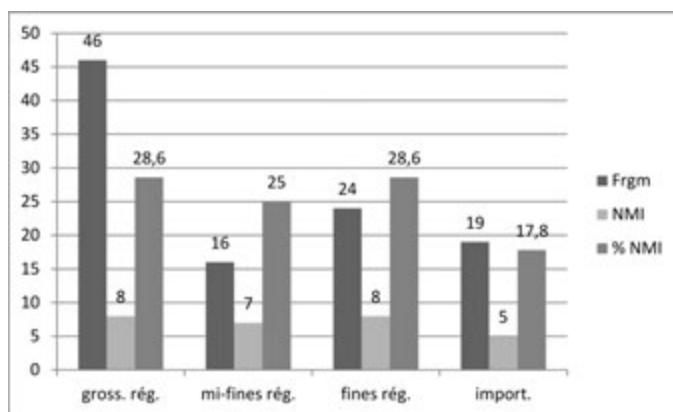


FIG. 5.20 *Histogramme de répartition des catégories céramiques (PCo 10405).*

| Catégorie | Fgts | NMI |
|-------------------------------------|------|-----|
| Céramique fine d'importation | | |
| Cér. à vernis noir | 1 | 1 |
| Cér. à paroi fine | 1 | 1 |
| Cruches | 3 | 1 |

²⁶ Rapport 2006, 69.

²⁷ Rapport 2007, 121.

| Catégorie | Fgts | NMI |
|-----------------------------------|------|-----|
| Plats à engobe interne rouge | 2 | 1 |
| Cér. fine grise catalane | 12 | 1 |
| Céramique fine | | |
| Cér. fine claire | 4 | 1 |
| Cér. fine claire peinte | 1 | 1 |
| Cér. fine claire engobée | 1 | 1 |
| Cér. fine grise homogène | 6 | 1 |
| Cér. fine grise lissée enfumée | 5 | 1 |
| Cér. fine grise Terra Nigra | 5 | 2 |
| Cér. fine grise lustrée | 2 | 1 |
| Céramique mi-fine | | |
| Cér. mi-fine claire à rev. micacé | 4 | 1 |
| Cér. mi-fine grise | 12 | 6 |
| Céramique grossière | | |
| Cér. gros. sombre | 16 | 2 |
| Cér. gros. claire | 1 | 1 |
| Cér. gros. à rev. micacé | 29 | 5 |
| TOTAL | 105 | 28 |

Céramique fine tournée d'importation (ou de tradition méditerranéenne) (FIG. 5.22, n° 1)

- Céramique à vernis noir (1 ind.): un fragment de campanienne B.
- Cruches (1 ind.): 3 tessons.
- Céramique à paroi fine (1 ind.): un fragment de panse sans revêtement.
- Plats à engobe interne rouge (1 ind.): un plat à lèvre retombante d'origine non campanienne (n° 1).
- Céramique à pâte grise catalane (1 ind.): quelques fragments de panse.

Céramique fine tournée régionale à pâte claire (FIG. 5.22, nos 2-3)

- Céramique claire (ind.): un pot sans col distinct à bord éversé (n° 2).
- Céramique peinte (ind.): un fragment de panse orné d'un décor composé de cercles (n° 3).
- Céramique claire engobée (1 ind.): un tesson.

Céramique fine tournée régionale à pâte sombre (FIG. 5.22, nos 4-7)

- Céramique sombre lustrée (1 ind.): deux fragments de panse.
- Céramique fine grise homogène (1 ind.): 6 tessons.

- Céramique grise fine lissée et enfumée (1 ind.) : le bord d'une assiette ou d'un bol (n° 4).
- Céramique fine grise lissée et enfumée à pâte kaolinique (2 ind.) : une assiette à bord relevé mouluré (n° 5) et une bouteille à col rentrant marqué et mouluré et bord éversé (n° 6).

Céramique commune tournée régionale (mi-fine) (FIG. 5.22-23, n°s 8-18)

- Céramique mi-fine à revêtement micacé (1 ind.) : un gobelet à lèvres triangulaires (n° 8).
- Céramique mi-fine grise (6 ind.) : trois assiettes à bord relevé (cf. Lamboglia 7) (n°s 9, 10 et 11), une écuelle à bord rentrant (n° 12), une coupelle à paroi curviligne évasée et lèvres simple arrondie (n° 13) et un pot à col rentrant et lèvres en bourrelet (n° 14).

198

Céramique non tournée régionale (FIG. 5.23, n°s 19-25)

- Céramique grossière claire à revêtement micacé (1 ind.) : un pot à col cylindrique et bord éversé (n° 19).
- Céramique grossière claire de « type Besançon » (4 ind.) : une écuelle à bord éversé horizontal (n° 20), deux pots sans col à bord éversé mouluré (n°s 21 et 23) et un pot à bord à méplat horizontal large (n° 22).
- Céramique grossière claire (1 ind.) : un fragment de panse.
- Céramique grossière sombre (2 ind.) : un gobelet (?) (n° 24) et une jarre à lèvres triangulaires moulurées (n° 25).

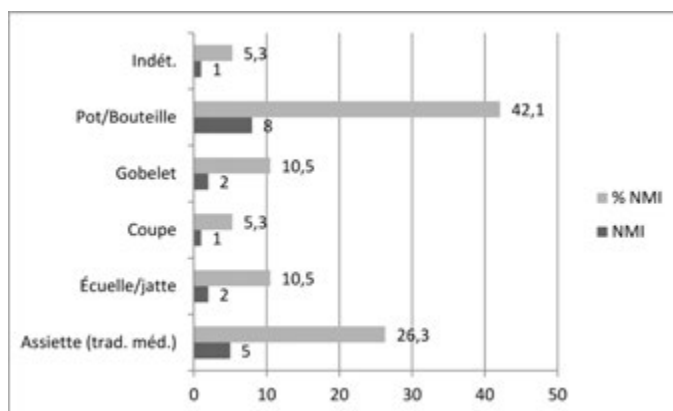


FIG. 5.21 Histogramme de répartition des formes (PCo 10405).

Au sein du répertoire de formes de l'ensemble PCo 10405, les pots et les bouteilles sont en grande majorité avec 8 vases (42,1%) (Fig. 5.21). Les formes méditerranéennes sont représentées uniquement par des assiettes à bord relevé (5 individus, 26,3%).

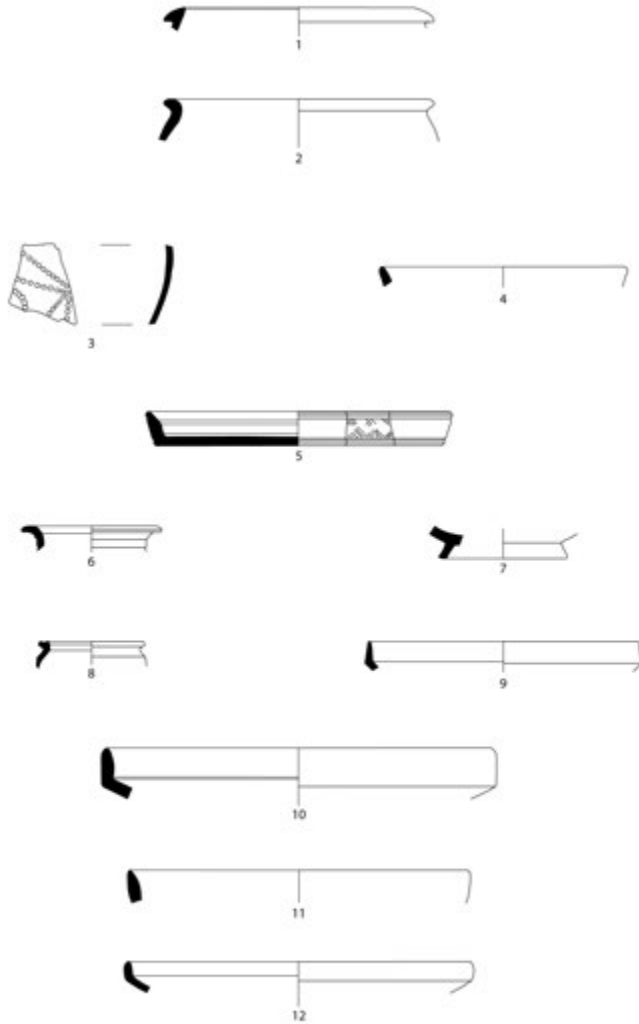


FIG. 5.22 Mobilier céramique de l'ensemble PCo 10405:
 1. EIRA, 2. PC, 3. PEINTB, 4. PGFINLF, 5-7. PGFINTN,
 8. MICACMIFIN, 9-12. PGMIFIN.

200

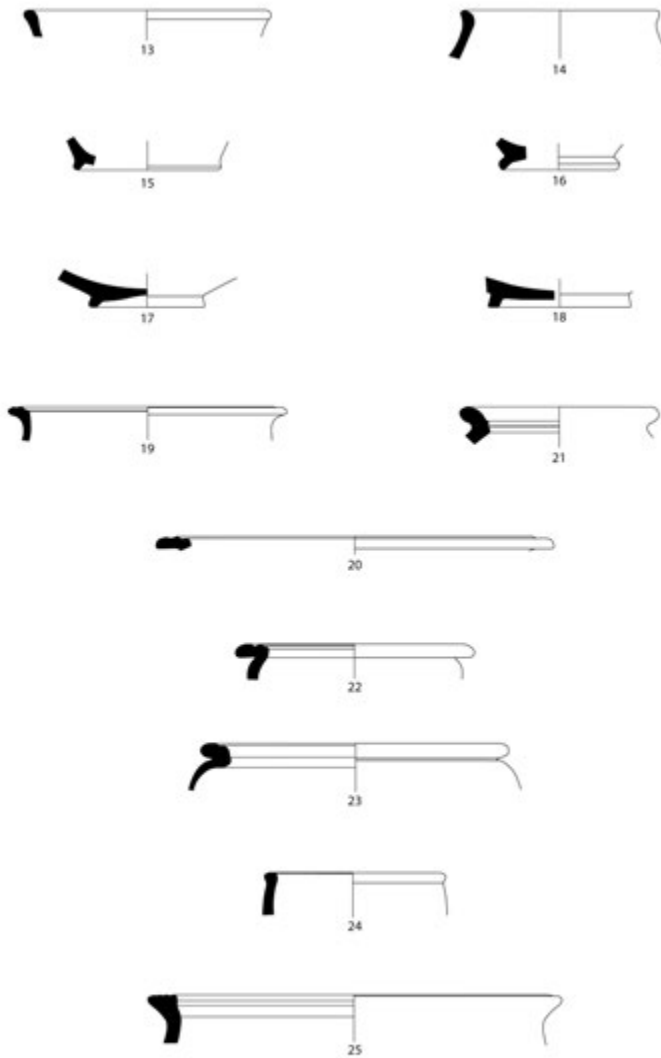


FIG. 5.23 Mobilier céramique de l'ensemble PCo 10405:
13-18. PGMIFIN, 19. MICACG, 20-23. MICACB, 24-25. PSGROS.

Sur le plan chronologique, ce petit ensemble est peu caractéristique. Le plat à engobe interne rouge (non campanien) à lèvre retombante (n° 1) est attesté dans les couches de la période La Tène D2b et dans les niveaux augustéens du site de la PC1.²⁸ L'assiette à bord relevé (n° 5) inspirée par les formes du service 2 de Haltern (Conspectus 18.2.1²⁹) nous oriente vers la deuxième moitié de l'époque augustéenne.

5.7 PCO 6823

UF regroupées : 2000.6823, 6849, 6852, 6859, 6887.,
2003.8411, 8412, 8416, 8423.

Le remblai PCo 6823 appartenant à la phase de construction de la *domus* est situé sous le sol de l'*atrium* (UF 6178 = Fig. 5.1, pièce XI) du même bâtiment.³⁰ La composition des couches successives est très similaire à celle de l'ensemble PCo 6805 dans la pièce (UF 4420 = Fig. 5.1, pièce XXI). Un premier remblai a été constitué de matériaux de construction du bâtiment précédent, mais dans ce cas, il s'agit surtout de terres cuites architecturales (UF 6852 et 6859).³¹ Le nivellement de la surface des fragments de *tegulae* a été effectué par l'application d'une couche d'argile qui, au-dessous, gardait les empreintes des pierres de la couche suivante contenant beaucoup de mortier décomposé (UF 6849). Ces remblais fouillés reflètent une intervention unitaire, liée à la construction de la *domus*.

L'ensemble PCo 6823 est constitué de 259 fragments, dont le Nombre Minimum d'Individus est 48. Leur répartition par grandes catégories est la suivante : les céramiques grossières (41,7 %), les céramiques communes mi-fines (20,8 %), les céramiques fines (25 %) et les importations (ou de tradition) méditerranéennes (12,5 %) (Fig. 5.24).

.....
²⁸ Paunier, Luginbühl 2004, 232, 7.49. Pour les horizons chronologiques de Bibracte voir le sous-chapitre 2.9.

²⁹ Ettlinger et al. 1990, 82, Tafel 16.

³⁰ Timár, Szabó, Czajlik 2006, 26.

³¹ Rapport 2000, 71.

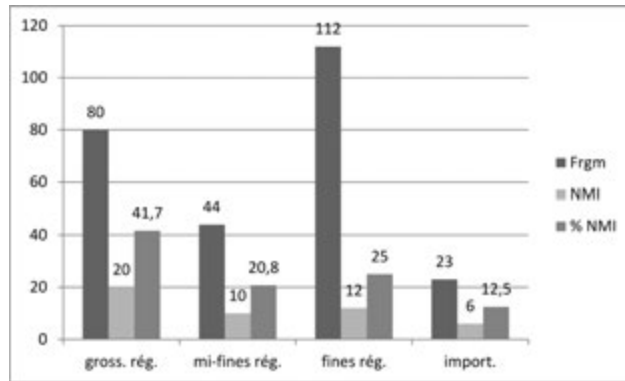


FIG. 5.24 *Histogramme de répartition des catégories céramiques (PCo 6823).*

| Catégorie | Frgm | NMI |
|-------------------------------------|------------|-----------|
| Céramique fine d'importation | | |
| Cér. à vernis noir | 2 | 2 |
| Cér. à paroi fine | 3 | 2 |
| Cruches | 16 | 1 |
| Plats à engobe interne rouge | 2 | 1 |
| Céramique fine | | |
| Cér. fine claire | 41 | 3 |
| Cér. fine claire peinte | 2 | 1 |
| Cér. fine claire à rev. micacé | 1 | 1 |
| Cér. fine grise homogène | 14 | 1 |
| Cér. fine grise lissée enfumée | 41 | 3 |
| Cér. fine claire lustrée | 10 | 2 |
| Cér. fine sombre | 3 | 1 |
| Céramique mi-fine | | |
| Cér. mi-fine claire à rev. micacé | 11 | 4 |
| Cér. mi-fine claire | 22 | 1 |
| Cér. mi-fine grise | 11 | 5 |
| Céramique grossière | | |
| Cér. gros. sombre | 36 | 7 |
| Cér. gros. claire | 12 | 5 |
| Cér. gros. claire à enduit noir | 4 | 1 |
| Cér. gros. à rev. micacé | 28 | 7 |
| TOTAL | 259 | 48 |

Céramique fine tournée d'importation (ou de tradition méditerranéenne) (FIG. 5.26, n^{os} 1-5)

- Céramique à vernis noir (2 ind.) : une coupelle (n^o 1) et une assiette ou un plat, probablement Lamboglia 7 (n^o 2) en céramique campanienne B.
- Cruches (1 ind.) : la seule forme reconstituable est celle d'une cruche à lèvre simple en bourrelet (n^o 4).
- Céramique à paroi fine (2 ind.) : deux fragments engobés et un gobelet à panse curviligne élancée, lèvre allongée incurvée (n^o 3) en paroi-fine « type Beuvray ».
- Plats à engobe interne rouge (1 ind.) : un plat à paroi bombée et lèvre retom-bante (n^o 5) d'origine non-campanienne.

Céramique fine tournée régionale à pâte claire (FIG. 5.26, n^{os} 6-12)

- Céramique fine à revêtement micacé (1 ind.) : une assiette à bord relevé (n^o 6) imitant la forme Lamboglia 7.
- Céramique peinte (1 ind.) : 2 tessons portent les traces de peinture brun foncé. Une bouteille (ou un pot) est ornée de cercles concentriques (n^o 9).
- Céramique claire (3 ind.) : une assiette à bord relevé (cf. Lamboglia 7), lèvre marquée par un ressaut externe (n^o 7), un tonnelet à haut de panse refermé et lèvre en bourrelet (n^o 8) et un bol légèrement refermé (n^o 10).
- Céramique claire lustrée (2 ind.) : un bol profond évasé (n^o 11) et un bol à haut de panse refermé (n^o 12).

Céramique fine tournée régionale à pâte sombre (FIG. 5.26, n^{os} 13-16)

- Céramique fine grise homogène (1 ind.) : une coupe à paroi curviligne évasée, lèvre en bourrelet (n^o 13).
- Céramique grise (1 ind.) : 3 fragments de panse.
- Céramique grise fine lissée et enfumée (3 ind.) : deux assiettes à bord relevé (cf. Lamboglia 5) (n^{os} 14 et 15) et un pot à bord court éversé et lèvre arrondie (n^o 16).

Céramique commune tournée régionale (mi-fine) (FIG. 5.27, n^{os} 17-26)

- Céramique mi-fine à revêtement micacé (4 ind.) : le fragment d'une écuelle ou d'un pot à lèvre horizontale (n^o 17), un bol à lèvre débordante en bourrelet (n^o 18) et deux pots à bord court éversé (n^{os} 19-20).
- Céramique mi-fine grise (5 ind.) : une assiette à bord relevé (cf. Lamboglia 5) (n^o 21), une écuelle à bord rentrant (n^o 22), deux gobelets à lèvre éversée (n^{os} 23 et 24), un pot à bord court éversé (n^o 25) et le fragment du pied d'une forme haute, probablement d'une cruche (n^o 26).
- Céramique mi-fine claire (1 ind.) : quelques fragments de panse.

Céramique non tournée régionale (FIG. 5.27-28, n^{os} 27-45)

- Céramique grossière claire à revêtement micacé (1 ind.) : 11 fragments de panse.
- Céramique grossière claire de « type Besançon » (6 ind.) : deux écuelles à bord triangulaire mouluré (n^{os} 27 et 28) et quatre pots sans col distinct à lèvre éversée moulurée (n^{os} 29-32).
- Céramique grossière claire à enduit noir (1 ind.) : 4 tessons.
- Céramique grossière claire (5 ind.) : cette catégorie est représentée par une écuelle à bord rentrant, lèvre épaissie aplatie (n^o 33), un pot à lèvre éversée, épaissie et aplatie (n^o 34), un pot à lèvre simple, arrondie et verticale (n^o 35), une jarre à lèvre triangulaire moulurée (n^o 36) et le fragment du bord appartenant à un pot (?) à lèvre incurvée et éversée (n^o 38).
- Céramique grossière sombre (7 ind.) : une écuelle à bord triangulaire mouluré (n^o 39), une écuelle profonde à paroi bombée et bord rentrant (n^o 40), quatre pots à lèvre éversée et moulurée (n^{os} 41-42, 44 et 45) et une jarre à lèvre triangulaire et moulurée (n^o 43).

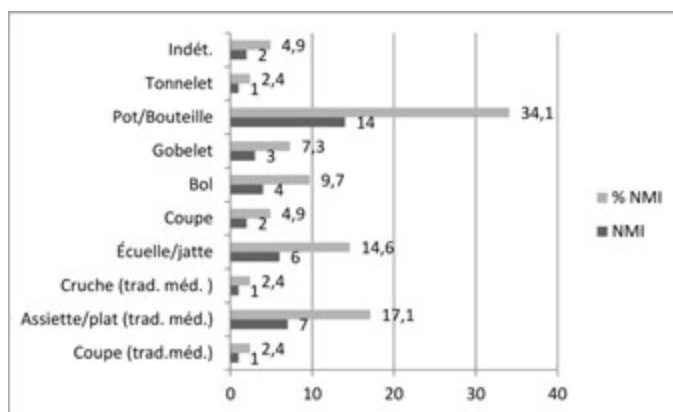


FIG. 5.25 Histogramme de répartition des formes (PCo 6823).

Les 48 vases présentent un répertoire dominé par des pots de forme indigène (14 individus). Les formes méditerranéennes (9 vases) sont représentées surtout par des assiettes (7 exemplaires), par une cruche et un gobelet. Elles représentent 21,9 % NMI du mobilier céramique. Les formes ouvertes sont représentées par 4 bols et 6 écuelles (Fig. 5.25).

L'ensemble est caractérisé par la présence de la céramique à vernis noir campanienne B, des fragments de parois fines « type Beuvray » et du plat à engobe interne rouge d'origine non-campanienne. Les parois fines « type Beuvray » apparaissent dans les ensembles de l'horizon 3 (La Tène D2b soit -50 à -30) du site de

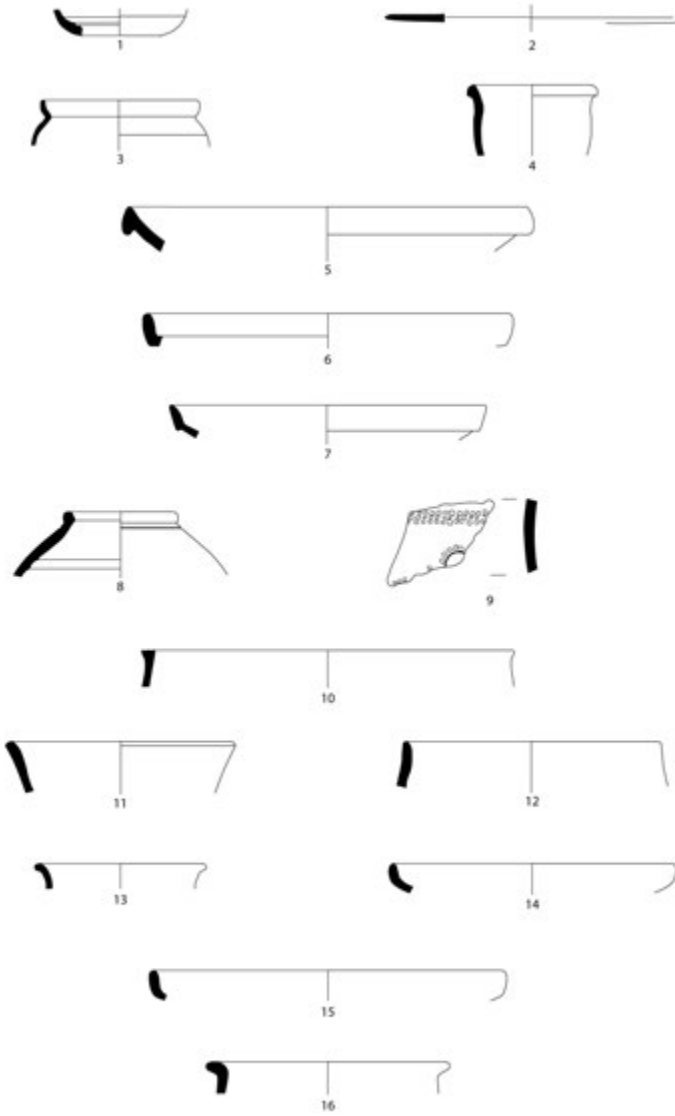


FIG. 5.26 Mobilier céramique de l'ensemble PCo 6823:
 1-2. CAMPB, 3. PARFINB, 4. PCCRU, 5. EIRA, 6. MICACFIN, 7-8. PC,
 9. PEINTB, 10. PC, 11-12. PCLUSTR, 13. PGFINH, 14-16. PGFINLF.



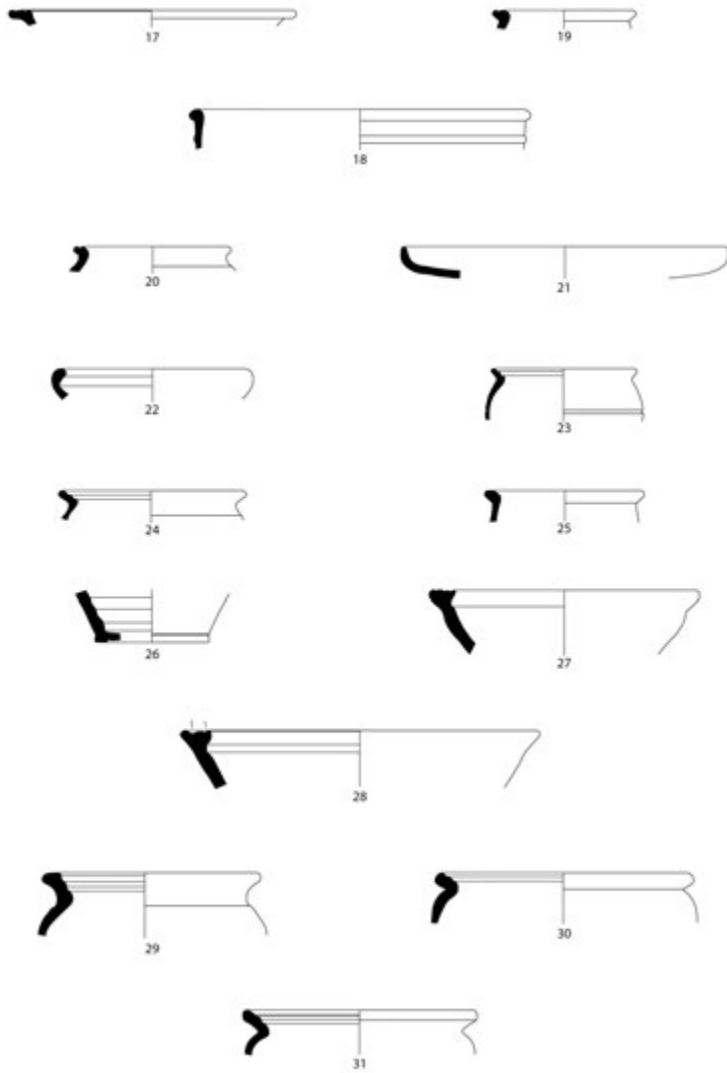


FIG. 5.27 Mobilier céramique de l'ensemble PCo 6823 :
17-20. MICACMIFIN, 21-26. PGMIFIN, 27-31. MICACB.

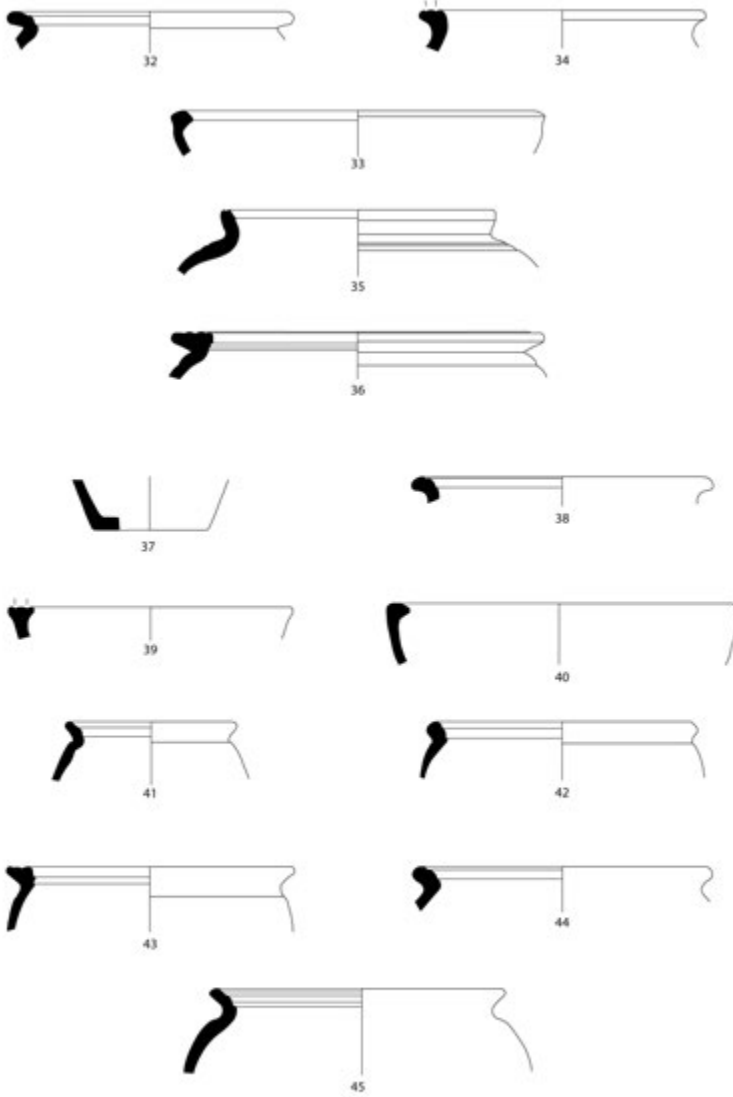


FIG. 5.28 Mobilier céramique de l'ensemble PCo 6823:
32. MICACB, 33-38. PCGROS, 39-45. PSGROS.

la PC1³², et connaissent leur essor dans l'horizon 4 (la période augustéenne) et l'horizon 5 (la période tibérienne)³³. La forme de cruche à lèvre simple en bourrelet (Cr1) (4) est présente dans toutes les phases d'occupation du site de Bibracte donc malheureusement, elle ne fournit pas de précision à la datation.

5.8 PCO 9095

UF regroupées : 2004.9.9080, 9095, 9112, 9115, 9135, 9154, 9175.

208

Les remblais regroupés sous le nom du PCo 9095 ont été fouillés sous le sol (UF 9049) du portique oriental (UF 6495 = Fig. 5.1, pièce XXV) en 2004.³⁴ Ces couches successives correspondent à la phase de construction de la *domus*. Leur description reste très similaire à celle des remblais fouillés lors de la campagne de 2000, comme par exemple à celle de l'ensemble PCo 6805. Dans le cas du PCo 9095, sous une première couche de remblais (UF 9095), apparaissait un niveau de travail argileux (UF 9115), entre la fondation du mur du portique et celle du mur est de la *domus*.³⁵ Au-dessous, parmi les différentes couches de construction, un épandage de calcaire a été observé (UF 9135, 9154 et 9111).

L'ensemble PCo 9095 est constitué de 344 fragments, dont le Nombre Minimum d'Individus est 24. Leur répartition par grandes catégories est la suivante : les céramiques grossières (26,5 %), les céramiques communes mi-fines (17,6 %), les céramiques fines (23,5 %) et les importations (ou de tradition) méditerranéennes (32,4 %) (Fig. 5.29).

.....
³² Paunier, Luginbühl 2004, 217, 7.24

³³ Les horizons de la maison 1 du Parc aux Chevaux : Paunier, Luginbühl 2004, 188. Pour les horizons chronologiques de Bibracte voir le sous-chapitre 2.9.

³⁴ Rapport 2004, 106.

³⁵ Rapport 2004, 106.

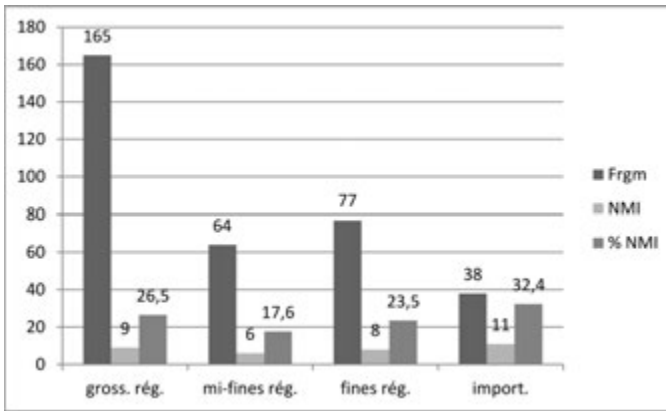


FIG. 5.29 Histogramme de répartition des catégories céramiques (PCo 9095).

| Catégorie | Fgts | NMI |
|-------------------------------------|------------|-----------|
| Céramique fine d'importation | | |
| Cér. à vernis noir | 1 | 1 |
| Cér. sigillée | 2 | 2 |
| Cér. à paroi fine | 2 | 2 |
| Cruches | 28 | 5 |
| Plats à engobe interne rouge | 5 | 1 |
| Céramique fine | | |
| Cér. fine claire | 29 | 1 |
| Cér. fine claire peinte | 1 | 1 |
| Cér. fine grise homogène | 17 | 1 |
| Cér. fine grise lissée enfumée | 14 | 3 |
| Cér. fine sombre | 16 | 2 |
| Céramique mi-fine | | |
| Cér. mi-fine claire à rev. micacé | 5 | 1 |
| Cér. mi-fine claire | 2 | 1 |
| Cér. mi-fine grise | 57 | 4 |
| Céramique grossière | | |
| Cér. gros. sombre | 56 | 4 |
| Cér. gros. claire | 18 | 1 |
| Cér. gros. à rev. micacé | 91 | 4 |
| TOTAL | 344 | 34 |

Céramique fine tournée d'importation (ou de tradition méditerranéenne) (FIG. 5.31, n^{os} 1-10)

- Céramique à vernis noir (1 ind.): un fragment en céramique campanienne à pâte grise.
- Céramique sigillée (2 ind.): deux coupelles italiques du service 1 de Haltern. La plus petite (n^o 1) est une forme précoce (Haltern service 1 « *Frühform* »)³⁶, l'autre (n^o 2) de la forme Consp. 14.1³⁷ du service 1b du site de Haltern.
- Cruches (5 ind.): une cruche à lèvre retombante, moulures marquées (n^o 3), un fragment de bord à lèvre légèrement évasée (n^o 4) et une série de pieds annulaires (n^{os} 5-9).
- Céramique à paroi fine (2 ind.): cette catégorie est représentée par deux fragments, le premier appartient à un gobelet engobé, l'autre à une forme sans revêtement.
- Plats à engobe interne rouge (1 ind.): un plat à paroi bombée et lèvre retombante (n^o 10) d'origine campanienne.

Céramique fine tournée régionale à pâte claire (FIG. 5.31, n^o 11)

- Céramique peinte (1 ind.): un bol à courbure dissymétrique, haut de panse légèrement évasé, lèvre épaissie (n^o 11) montre des traces de peinture rougeâtre.
- Céramique claire (1 ind.): 29 fragments de panse.

Céramique fine tournée régionale à pâte sombre (FIG. 5.31, n^{os} 12-16)

- Céramique sombre lissée (2 ind.): un pot sans col à lèvre éversée et arrondie (n^o 12).
- Céramique fine grise homogène (1 ind.): un grand bol profond, mouluré à lèvre concave (n^o 13).
- Céramique grise fine lissée et enfumée (3 ind.): deux assiettes à bord relevé (cf. la forme Lamboglia 7) (n^{os} 14 et 15) et un gobelet trapu à col rentrant et lèvre éversée (n^o 16).

Céramique commune tournée régionale (mi-fine) (FIG. 5.32, n^o 17)

- Céramique mi-fine à revêtement micacé (1 ind.): une marmite à paroi rectiligne évasée et moulurée, lèvre débordante à marli horizontale (n^o 17).
- Céramique mi-fine grise (4 ind.): une écuelle à bord rentrant (n^o 18), une coupe à paroi rectiligne et évasée, lèvre courte retombante (n^o 19), une assiette ou un plat à bord relevé (cf. Lamboglia 5) et mouluré (n^o 20), la partie inférieure d'un bol (n^o 21) et une bouteille à col rentrant mouluré (n^o 22).

.....
³⁶ « *Frühform* » 2/5 dans Furger-Gunti 1979, 105, Abb. 54.

³⁷ Cf. Ettliger et al. 1990, 77, Tafel 13.

- Céramique mi-fine claire (1 ind.): 2 tessons.

Céramique non tournée régionale (FIG. 5.32, n^{os} 24-32)

- Céramique grossière claire de « type Besançon »(4 ind.): un pot à lèvre débordante à marli horizontale mouluré (n^o 24), un pot sans col à lèvre éversée et moulurée (n^o 25), une jarre à lèvre triangulaire moulurée (n^o 26) et un couvercle à paroi rectiligne évasée (n^o 28).
- Céramique grossière claire (1 ind.): 18 fragments de bord.
- Céramique grossière sombre (4 ind.): un bol à paroi évasée (n^o 29) et trois pots à lèvre évasée et moulurée (n^{os} 30, 31 et 32).

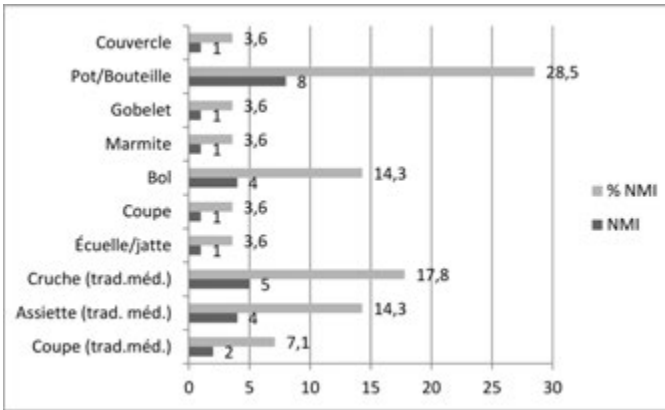


FIG. 5.30 Histogramme de répartition des formes (PCo 9095).

Le répertoire des formes indigènes est constitué principalement de pots/ bouteilles (8 vases) et de bols (4 individus). Les formes méditerranéennes sont fortement présentes au sein de cet ensemble (39,2% au total), il s'agit de 5 cruches, de 4 assiettes (dont deux à bord relevé) et de 2 coupes (Fig. 5.30).

Le faciès est caractérisé par la présence de la sigillée italique, du plat à engobe interne rouge campanien, de la cruche à lèvre retombante moulurée. Conformément à la présence de ces marqueurs, l'ensemble présente un faciès attribuable à la période augustéenne.³⁸ Les deux coupelles en terre sigillée indiquent une datation vers le milieu de la même période.

³⁸ Cf. Paunier, Luginbühl 2004, 188. Pour les horizons chronologiques de Bibracte voir le sous-chapitre 2.9.

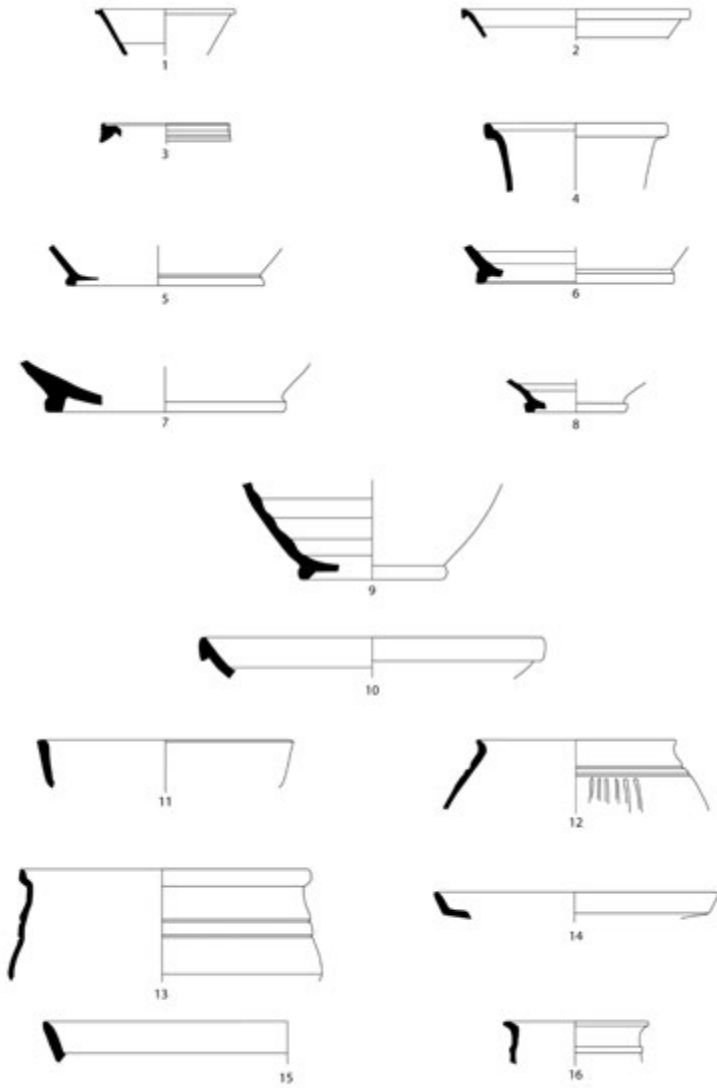


FIG. 5.31 Mobilier céramique de l'ensemble PCo 9095:
 1-2. TSIT, 3-9. PCCRU, 10. EIRB, 11. PEINT, 12. PSFINB, 13. PGFINH, 14-16. PGFINLF.

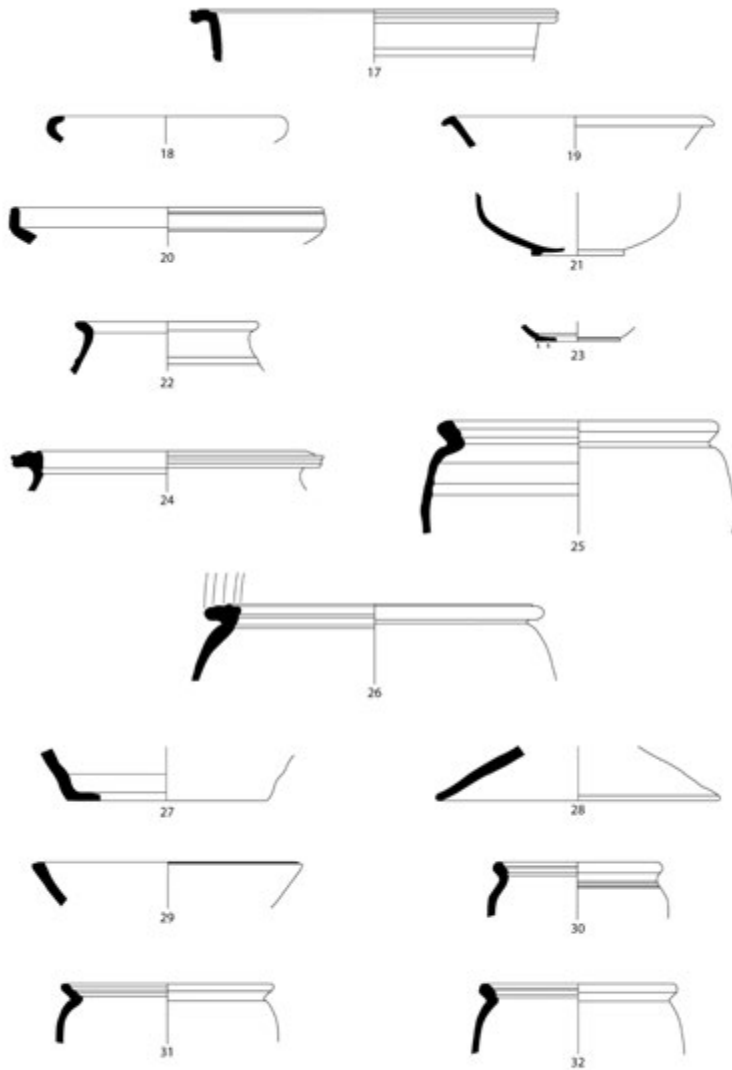


FIG. 5.32 Mobilier céramique de l'ensemble PCo 9095:
 17. MICACMIFIN, 18-23. PGMIFIN, 24-28. MICACB, 29-32. PSGROS.

5.9 PCO 7326

UF regroupées : 2001.9.7302, 7326, 7335, 7338, 7344, 7345.

Les unités regroupées sous le nom de PCo 7326 ont été fouillées lors de la campagne de 2001 à l'intérieur de la pièce (UF 4418 = Fig. 5.1, pièce XIX) de la *domus*.³⁹ Il s'agit de remblais dont l'épaisseur est comprise entre 0,80 et 0,90 m.⁴⁰ Les couches successives présentent des différences comparables à la situation observée dans la pièce (UF 4420 = Fig. 5.1, pièce XXI)⁴¹ reflétant en même temps une intervention unitaire liée à la construction de la *domus*.⁴²

L'ensemble PCo 7326 est constitué de 68 fragments, dont le Nombre Minimum d'Individus est 24. Leur répartition par grandes catégories est la suivante : les céramiques grossières (25 %), les céramiques communes mi-fines (4,2 %), les céramiques fines (58,3 %) et les importations (ou de tradition) méditerranéennes (12,5 %) (Fig. 5.33).

214

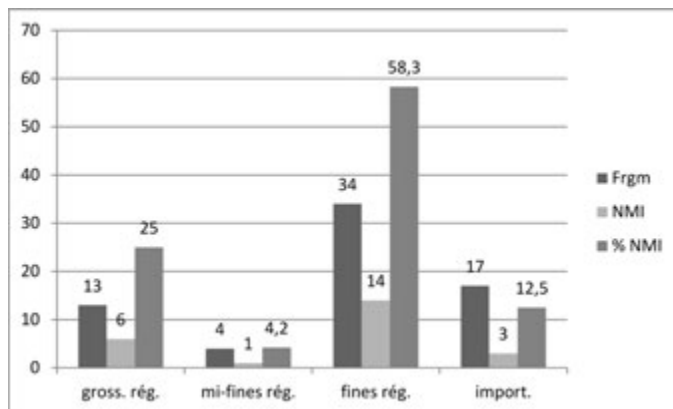


FIG. 5.33 *Histogramme de répartition des catégories céramiques (PCo 7326).*

| Catégorie | Frgm | NMI |
|-------------------------------------|------|-----|
| Céramique fine d'importation | | |
| Cér. à vernis noir | 1 | 1 |
| Cér. à paroi fine | 1 | 1 |
| Cruches | 15 | 1 |

³⁹ Timár, Szabó, Czajlik 2006, 27.

⁴⁰ Rapport 2001, 78.

⁴¹ Cf. PCo 6805.

⁴² Rapport 2001, 78.

| Catégorie | Frgm | NMI |
|---------------------------------|-----------|-----------|
| Céramique fine | | |
| Cér. fine claire | 3 | 1 |
| Cér. fine grise lustrée | 2 | 1 |
| Cér. fine claire à rev. micacé | 2 | 3 |
| Cér. fine grise homogène | 2 | 1 |
| Cér. fine grise lissée enfumée | 18 | 2 |
| Cér. fine grise Terra Nigra | 3 | 3 |
| Cér. fine claire lustrée | 2 | 1 |
| Cér. fine sombre | 2 | 2 |
| Céramique mi-fine | | |
| Cér. mi-fine grise | 4 | 1 |
| Céramique grossière | | |
| Cér. gros. sombre | 6 | 3 |
| Cér. gros. claire | 4 | 1 |
| Cér. gros. claire à enduit noir | 2 | 1 |
| Cér. gros. à rev. micacé | 1 | 1 |
| TOTAL | 68 | 24 |

Céramique fine tournée d'importation (ou de tradition méditerranéenne) (FIG. 5.35, n^{os} 1-3)

- Céramique à vernis noir (1 ind.): un tesson de céramique campanienne à pâte grise.
- Cruches (1 ind.): une cruche à col cylindrique, lèvre en bourrelet (n^o 1), une anse (n^o 2) et un pied annulaire (n^o 3).
- Céramique à paroi fine (1 ind.): le fragment d'un gobelet en céramique, paroi fine « type Beuvray ».

Céramique fine tournée régionale à pâte claire (FIG. 5.35, n^{os} 4-6)

- Céramique fine à revêtement micacé (3 ind.): deux bols profonds évasés à lèvre débordante en bourrelet (n^{os} 4-5) et une coupe évasée à lèvre horizontale (n^o 6).
- Céramique claire lustrée (1 ind.): 2 tessons.
- Céramique claire (1 ind.): 3 fragments de panse.

Céramique fine tournée régionale à pâte sombre (FIG. 5.35, n^{os} 7-13)

- Céramique sombre lissée (1 ind.): un seul tesson.
- Céramique fine grise homogène (1 ind.): 2 fragments de panse.
- Céramique grise (1 ind.): 1 tesson.
- Céramique fine grise lissée et enfumée à pâte kaolinique (4 ind.): trois assiettes à bord relevé (cf. Lamboglia 7) (n^{os} 7, 8 et 9).

- Céramique grise fine lissée et enfumée (2 ind.): une assiette à bord relevé imitant la forme Lamboglia 7 (n° 10) et un bol de petite taille caréné et mouluré, bord éversé en bourrelet (n° 11).

Céramique commune tournée régionale (mi-fine)

- Céramique mi-fine grise (1 ind.): 4 fragments de panse.

Céramique non tournée régionale (FIG. 5.35, n°s 14-17)

- Céramique grossière claire de « type Besançon »(1 ind.): un fragment.
- Céramique grossière claire à enduit noir (1 ind.): le fragment du bord caréné et épaissi d'une marmite ou d'une écuelle (n° 14).
- Céramique grossière claire (1 ind.): un tesson.
- Céramique grossière sombre (3 ind.): un pot à bord évasé (n° 15), un pot ou une bouteille à col marqué (n° 16) et un pot ovoïde à bord éversé et mouluré (n° 17).

216

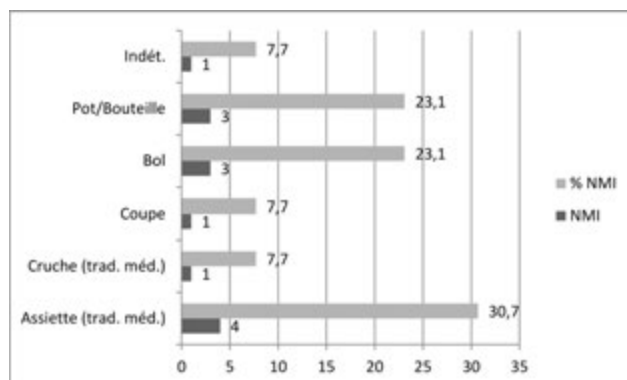


FIG. 5.34 Histogramme de répartition des formes (PCo 7326).

Les formes méditerranéennes sont représentées par une cruche et 4 assiettes. Les assiettes sont des assiettes à bord relevé, imitant la forme Lamboglia 7. Les formes indigènes constituent essentiellement des bols profonds à paroi évasée et des pots (Fig. 5.34).

L'ensemble du PCo 7326 est peu abondant, il s'agit de 68 fragments dont le NMI est 24. Il est privé de marqueurs précis. Le fragment de paroi fine « type Beuvray » permet de le situer entre La Tène D2b et l'abandon du site.⁴³ D'après sa position stratigraphique et l'absence des marqueurs tibériens, une datation de la période augustéenne reste très probable.⁴⁴

⁴³ Paunier, Luginbühl 2004, 217, 7.24.

⁴⁴ Pour les horizons chronologiques de Bibracte voir le sous-chapitre 2.9.

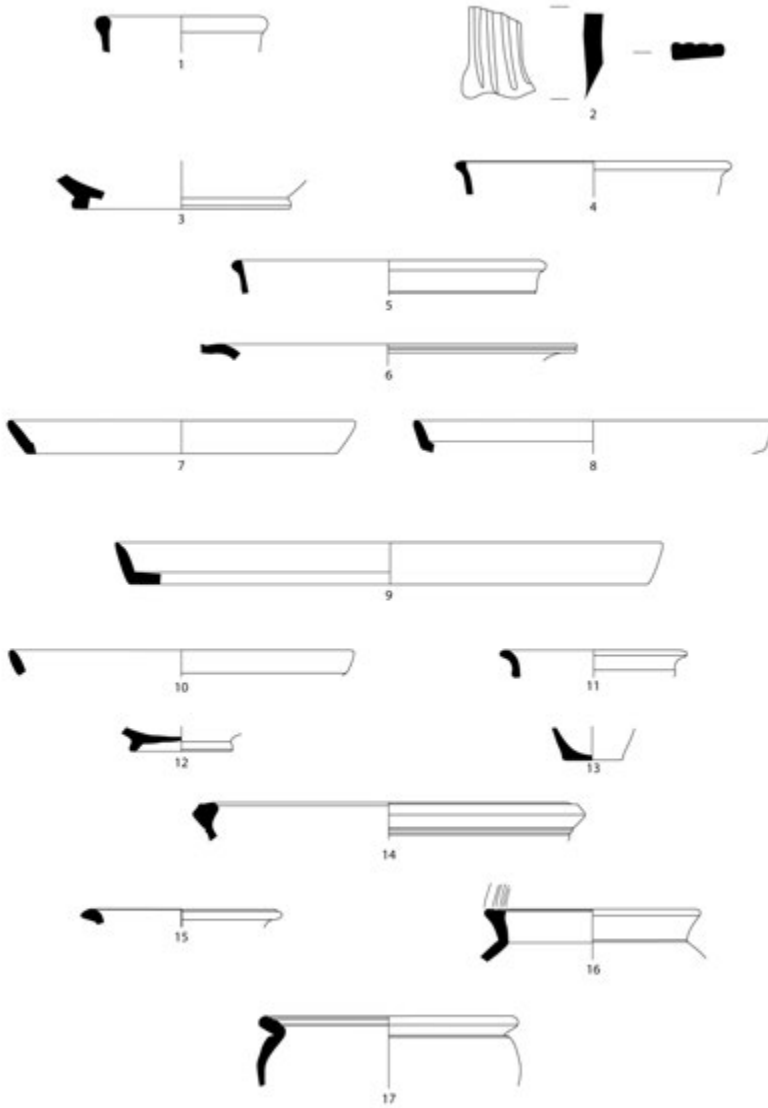


FIG. 5.35 Mobilier céramique de l'ensemble PCo 7326 : 1-3. PCCRU, 4-6. MICACFIN, 7-9. PGFINTN, 10-13. PGFINLF, 14. PCGROSCN, 15-17. PSGROS.

5.10 PCO 6805

UF regroupées :

2000.9.6804, 6805, 6810, 6811, 6818, 6819, 6820, 6821, 6840, 6853, 6870, 6884, 6888, 6898, 7101, 7103, 7120.,

2001.9.7221, 7228, 7230, 7231, 7237, 7257, 7260, 7267, 7268; 2002.9.8267.

Les couches successives de l'ensemble PCo 6805 se situent sous le terrazzo (UF 6803) de la pièce (UF 4420 = Fig. 5.1, pièce XXI) de la *domus*.⁴⁵ Un premier remblai a été constitué de matériaux de construction provenant du bâtiment précédent.⁴⁶ Il s'agit de grosses pierres, de plusieurs éléments de colonne (UF 6884, 6888 et 7103). Ces pierres servaient à boucher le fossé (UF 7125). Des couches de remblais contenant beaucoup de mortier ont également été observées (UF 6821, 7101) ainsi qu'une couche d'argile (UF 6818) présentant une surface régulière.⁴⁷ Le sol (UF 6803) a été construit sur un remblai essentiellement composé de terre brune et riche en mobilier archéologique (UF 6805).

L'ensemble PCo 6805 est constitué de 1165 fragments, dont le Nombre Minimum d'Individus est 135. Leur répartition par grandes catégories est la suivante : les céramiques grossières (33,33%), les céramiques communes mi-fines (12,59%), les céramiques fines (37,04%) et les importations (ou de tradition) méditerranéennes (17,04%) (Fig. 5.36).

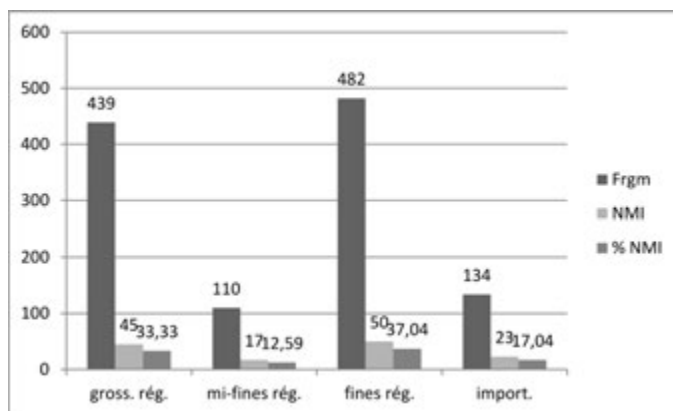


FIG. 5.36 *Histogramme de répartition des catégories céramiques (PCo 6805).*

⁴⁵ Timár, Szabó, Czajlik 2006, 27.

⁴⁶ Rapport 2000, 71.

⁴⁷ Rapport 2000, 71.

| Catégorie | Frgm | NMI |
|-------------------------------------|-------------|------------|
| Céramique fine d'importation | | |
| Cér. à vernis noir | 12 | 7 |
| Cér. sigillée | 2 | 1 |
| Cér. à paroi fine | 12 | 3 |
| Cruches | 74 | 5 |
| Mortiers | 6 | 1 |
| Plats à engobe interne rouge | 20 | 3 |
| Cér. présigillée | 7 | 2 |
| Cér. fine catalane | 1 | 1 |
| Céramique fine | | |
| Cér. fine claire | 84 | 7 |
| Cér. fine claire engobée | 3 | 1 |
| Cér. fine claire peinte | 4 | 2 |
| Cér. fine claire à rev. micacé | 3 | 1 |
| Cér. fine grise homogène | 49 | 4 |
| Cér. fine grise lissée enfumée | 259 | 21 |
| Cér. fine grise Terra Nigra | 33 | 8 |
| Cér. fine claire lustrée | 3 | 1 |
| Cér. fine sombre | 42 | 4 |
| Cér. fine sombre lustrée | 2 | 1 |
| Céramique mi-fine | | |
| Cér. mi-fine claire à rev. micacé | 38 | 7 |
| Cér. mi-fine claire | 9 | 2 |
| Cér. mi-fine grise | 63 | 8 |
| Céramique grossière | | |
| Cér. gros. sombre | 210 | 21 |
| Cér. gros. claire | 117 | 5 |
| Cér. gros. claire à enduit noir | 49 | 5 |
| Cér. gros. à rev. micacé | 63 | 14 |
| TOTAL | 1165 | 135 |

Céramique fine tournée d'importation (ou de tradition méditerranéenne) (FIG. 5.38-39, n^{os} 1-25)

- Céramique à vernis noir (7 ind.) : un seul fragment en céramique campanienne A de forme indéterminable. 3 fragments de pied annulaire en campanienne B (n^{os} 1, 3 et 4), il s'agit probablement d' assiettes Lamboglia 7, comme le fragment de bord (n^o 2) et un petit fragment de pied (n^o 5), possiblement celui d'une cou-

pelle. Une coupe Lamboglia 1 (n° 6) et une assiette Lamboglia 5 (n° 7) sont à classer parmi les vernis noirs à pâte grise.

- Céramique sigillée (1 ind.): deux fragments italiques malheureusement appartenant aux formes indéterminables.
- Cruches (5 ind.): trois cruches à col cylindrique étroit, lèvre simple évasée (n°s 8, 9 et 11), une cruche à lèvre en bourrelet simple, col lisse (n° 10), une cruche à lèvre retombante parcourue par des moulures fines (n° 12) et une série de fragments de pieds (n°s 13-17).
- Céramique à paroi fine (3 ind.): les parois fines sont représentées par 6 fragments de panse engobés, 3 fragments du « type Beuvray » et un gobelet sans engobe (n° 19) de forme PAR-FIN 2C⁴⁸ ou Mayet XVII⁴⁹.
- Plats à engobe interne rouge (3 ind.): il s'agit d'un plat à paroi bombée et lèvre retombante (n° 20) et d'un plat à paroi rectiligne et lèvre débordante à marli (n° 21). Les deux sont d'origine non-campanienne.
- Céramique à pâte grise catalane (1 ind.): un fragment de panse.
- Céramique présigillée (2 ind.): deux assiettes type Goudineau 1 sont à classer dans cette catégorie (n°s 22-24).
- Mortiers (1 ind.): un mortier à lèvre en bandeau évasée, bourrelet inférieur assez marqué (n° 25).

Céramique fine tournée régionale à pâte claire (FIG. 5.39-40, n°s 26-36)

- Céramique fine à revêtement micacé (1 ind.): une bouteille ou cruche à col cylindrique marqué par des moulures, lèvre triangulaire et horizontale (n° 26).
- Céramique peinte (2 ind.): un seul fragment dont la forme est identifiable entre dans cette catégorie, un tonnelet à bord court éversé (n° 27).
- Céramique claire engobée (1 ind.): trois fragments de panse.
- Céramique claire (7 ind.): une écuelle peu profonde à bord rentrant mouluré (n° 28), le fragment d'une coupe ou d'une cruche à lèvre triangulaire horizontale (n° 29), le fragment d'un pot ou d'un bol (n° 30), deux couvercles à lèvre simple arrondie (n°s 32 et 34), un couvercle à paroi oblique faiblement convexe, lèvre saillante allongée à méplat horizontal (n° 33) et deux fonds plats (n°s 35 et 36).
- Céramique claire lustrée (1 ind.): 3 tessons.

Céramique fine tournée régionale à pâte sombre (FIG. 5.40-42, n°s 37-76)

- Céramique grise fine lissée et enfumée (21 ind.): deux assiettes à bord relevé inspirées par la forme Lamboglia 7, l'une à lèvre simple (n° 37), l'autre à lèvre marquée par un ressaut externe (n° 38), deux écuelles peu profondes à bord

⁴⁸ Py 1993, 513.

⁴⁹ Mayet 1975.

rentrant (n^{os} 39 et 45), une coupe fine à paroi évasée et lèvre simple arrondie, soulignée par une moulure (n^o 40), deux bols à haut de panse évasé (n^{os} 41 et 42), un bol profond évasé (n^o 43), un bol à haut de panse refermé (n^o 44), deux bols refermés à lèvre débordante en bourrelet (n^{os} 46 et 48), un bol hémisphérique à lèvre débordante en bourrelet (n^o 47), deux bouteilles ou pots à col rentrant et à bord court éversé (n^{os} 49 et 51), un pot sans col distinct, à bord simple éversé (n^{os} 50 et 52), deux pots à bord éversé et épaule marquée par une baguette (n^{os} 53 et 54), un pot à épaule moulurée (n^o 55) et un couvercle à lèvre simple arrondie (n^o 61).

- Céramique fine grise lissée et enfumée à pâte kaolinique (8 ind.) : les types présents sont 5 assiettes à bord relevé (cf. la forme Lamboglia 7) (n^{os} 62-66), une coupe (n^o 67) et deux pots à épaule marquée par une baguette, bord éversé (n^{os} 68 et 69).
- Céramique fine grise homogène (4 ind.) : une écuelle à bord rentrant (n^o 70), un bol refermé et mouluré (n^o 71), un pot à col court cylindrique et bord court éversé (n^o 72) et un pot à lèvre simple arrondie (n^o 73).
- Céramique grise (4 ind.) : un pot à bord éversé (75) et un couvercle à paroi bombée et lèvre horizontale (76).

Céramique commune tournée régionale (FIG. 5.43-44, n^{os} 77-98)

- Céramique mi-fine à revêtement micacé (7 ind.) : trois marmites à paroi rectiligne évasée et moulurée, lèvre débordante à marli horizontal (n^{os} 77-79), trois écuelles à lèvre triangulaire moulurée (n^{os} 80-82), un pot de petite taille à lèvre triangulaire (n^o 84).
- Céramique mi-fine claire (2 ind.) : une écuelle profonde à bord rentrant (n^o 85) et le fragment du fond plat d'une forme fermée (n^o 86).
- Céramique mi-fine grise (8 ind.) : deux écuelles peu profondes à bord rentrant (n^{os} 87 et 88), une marmite à lèvre horizontale (n^o 89), un pot à épaule marquée par une baguette (n^o 90), un pot à épaule marquée et à bord court éversé (n^o 91), deux pots à lèvre triangulaire éversée (n^{os} 92 et 94) et un pot à bord simple éversé (n^o 93).

Céramique non tournée régionale (FIG. 5.44-48, n^{os} 99-149)

- Céramique grossière claire à revêtement micacé (1 ind.) : quelques fragments de panse.
- Céramique grossière claire de « type Besançon » (13 ind.) : le répertoire de cette catégorie comprend un pot sans col à bord éversé (n^o 99), deux pots à bord éversé et mouluré (n^{os} 100 et 101), plusieurs jarres à bord triangulaire mouluré (n^{os} 102-107), trois jattes profondes à bord rentrant et lèvre triangulaire (n^{os} 108, 109 et 110) et une marmite à lèvre horizontale (n^o 111).

- Céramique grossière claire (5 ind.): trois pots à bord éversé mouluré (n^{os} 113, 114 et 115), un pot à lèvre triangulaire moulurée (n^o 116) et un couvercle à lèvre saillante allongée à méplat horizontal.
- Céramique grossière claire à enduit noir (5 ind.): quatre pots à lèvre triangulaire (n^{os} 121-123 et 125) et un pot sans col, à lèvre éversée (n^o 124) sont à classer dans cette catégorie.
- Céramique grossière sombre (21 ind.): deux écuelles à bord rentrant (n^{os} 126 et 127), une écuelle à bord épaissi et aplati (n^o 128), deux écuelles à lèvre triangulaire moulurée (n^{os} 129 et 130), cinq pots à épaule marquée et lèvre éversée (n^{os} 131-132, 136-138), cinq pots à bord éversé et mouluré (n^{os} 133-134, 144-146), un pot à lèvre éversée, simple et arrondie (n^o 135), un pot sans col, liaison panse-col anguleuse, bord éversé et mouluré (n^o 139), deux pots à lèvre courte, incurvée (n^{os} 140 et 141) et deux pots à lèvre triangulaire et moulurée (n^o 142 et 143).

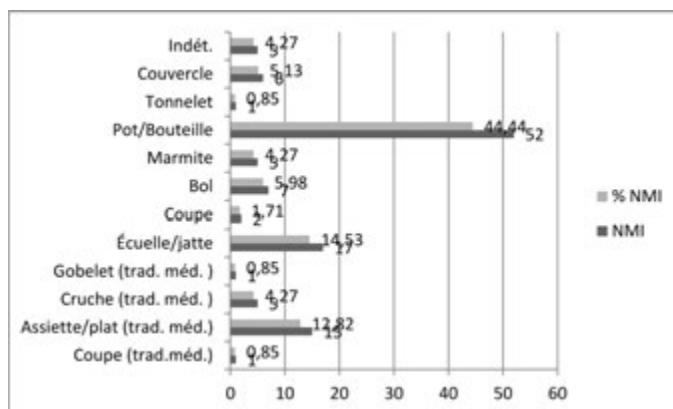


FIG. 5.37 *Histogramme de répartition des formes (PCo 6805).*

Le répertoire des formes est constitué principalement de formes hautes et fermées (essentiellement de pots) (Fig. 5.37). Des récipients de la vaisselle de cuisine gauloise sont fortement présents aussi, les écuelles ont un pourcentage de 14,5%. Les composants de la vaisselle de table d'origine méditerranéenne comme les cruches, les assiettes ou les plats, les gobelets et les coupes font une partie importante de ce lot (autour de 20%). Il faut mentionner la série d'assiettes à bord relevé imitant la forme Lamboglia 7 en céramique grise à pâte kaolinique « terra nigra » comme un indice de la romanisation de la vaisselle de table.

L'ensemble PCo 6805 est caractérisé par la présence de la sigillée italique, la cruche à lèvre retombante marquée par des moulures (Cr5), la céramique à paroi fine « type Beuvray », le mortier à lèvre en bandeau évasée et le plat à engobe

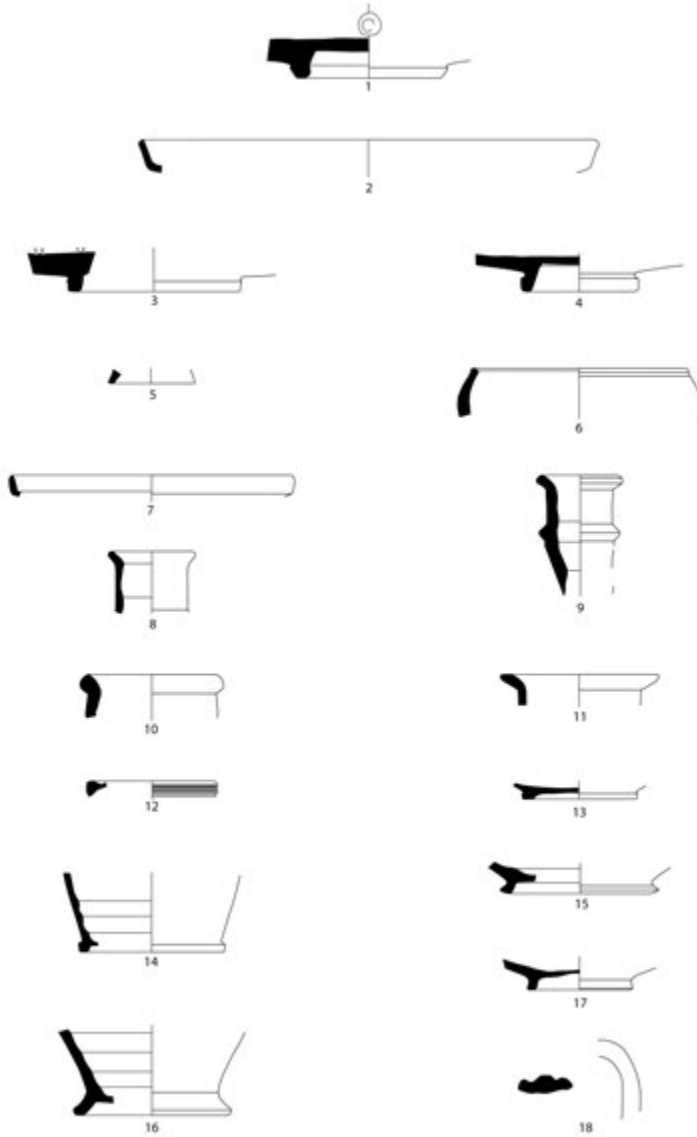


FIG. 5.38 Mobilier céramique de l'ensemble PCo 6805:
1-5. CAMPB, 6-7. CAMPC, 8-18. PCCRU.

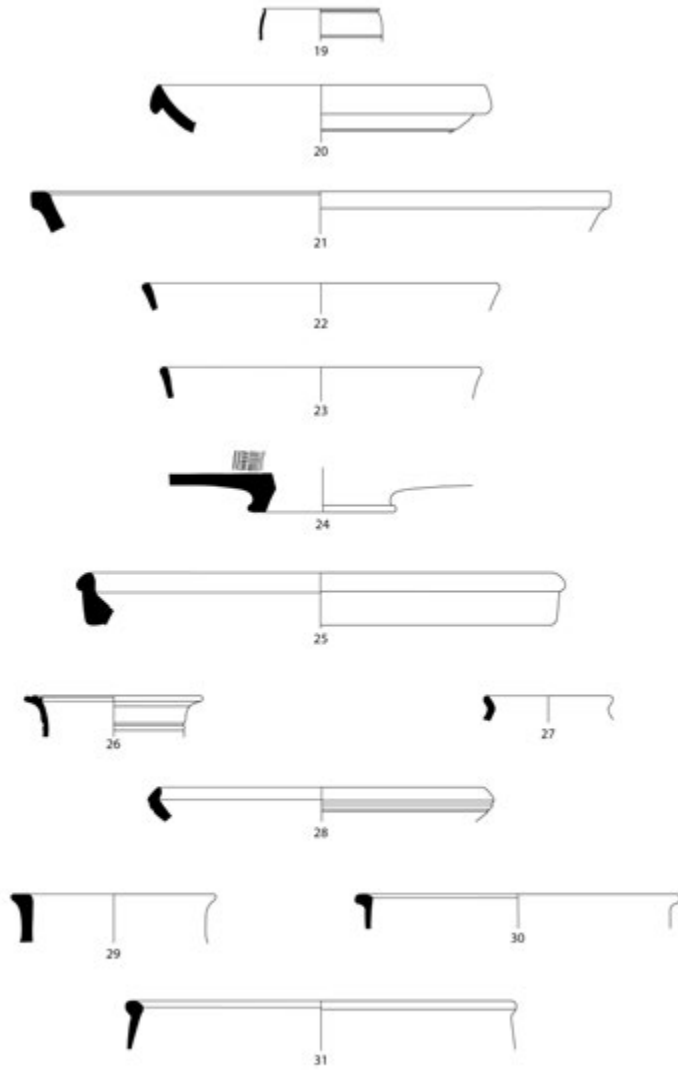


FIG. 5.39 Mobilier céramique de l'ensemble PCo 6805: 19. PARFINC, 20-21. EIRA, 22-24. PRETS, 25. PCMOR, 26. MICACFIN, 27. PEINTA, 28-31. PC.

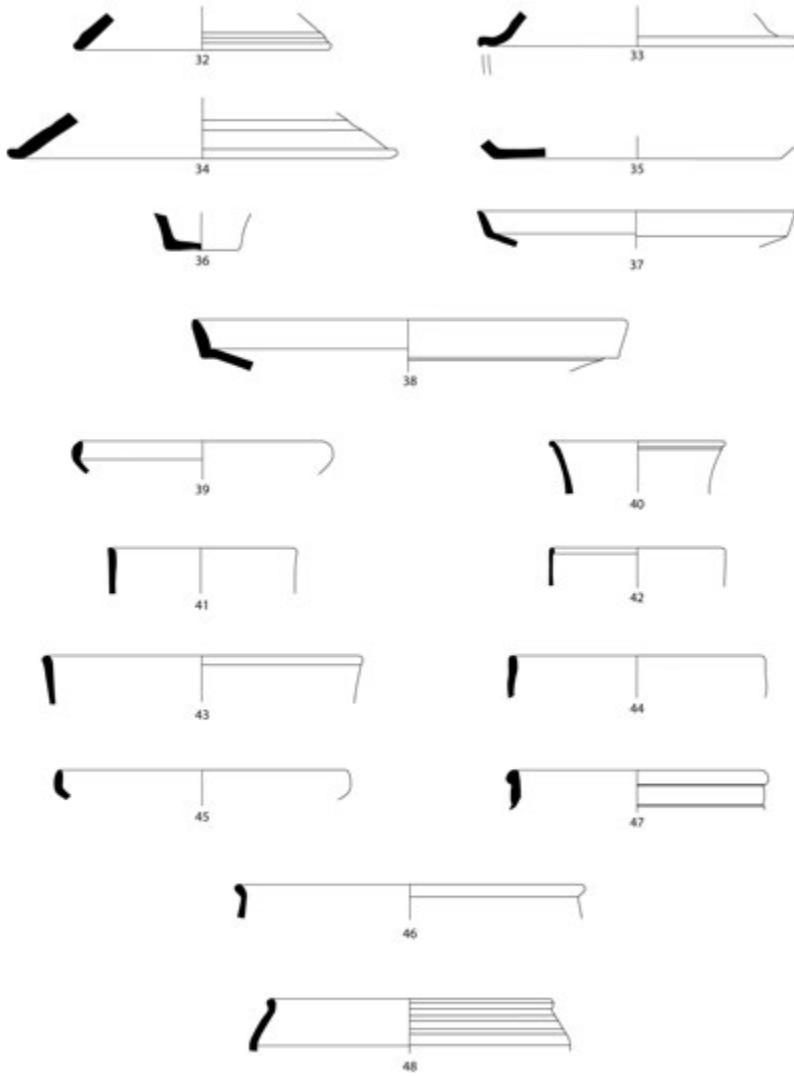


FIG. 5.40 Mobilier céramique de l'ensemble PCo 6805 :
32-36. PC, 37-48. PGFINLF.

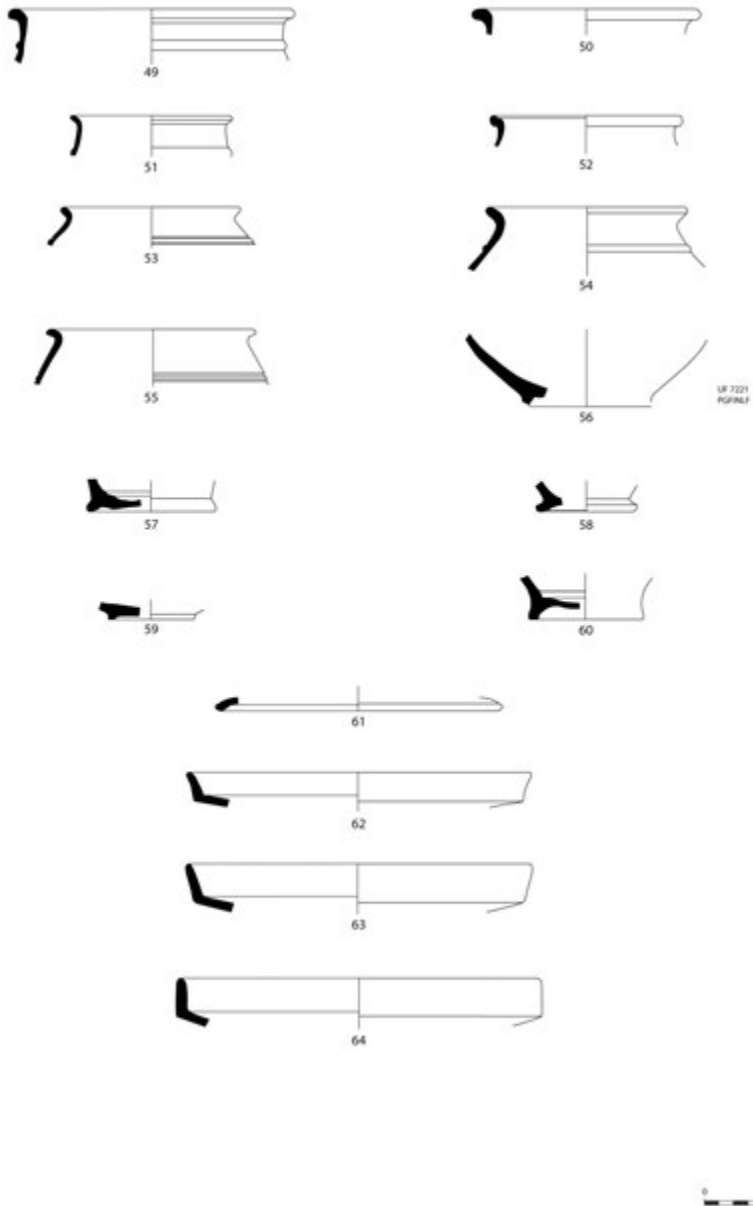


FIG. 5.41 Mobilier céramique de l'ensemble PCo 6805:
49-61. PGFINLF, 62-64. PGFINTN.

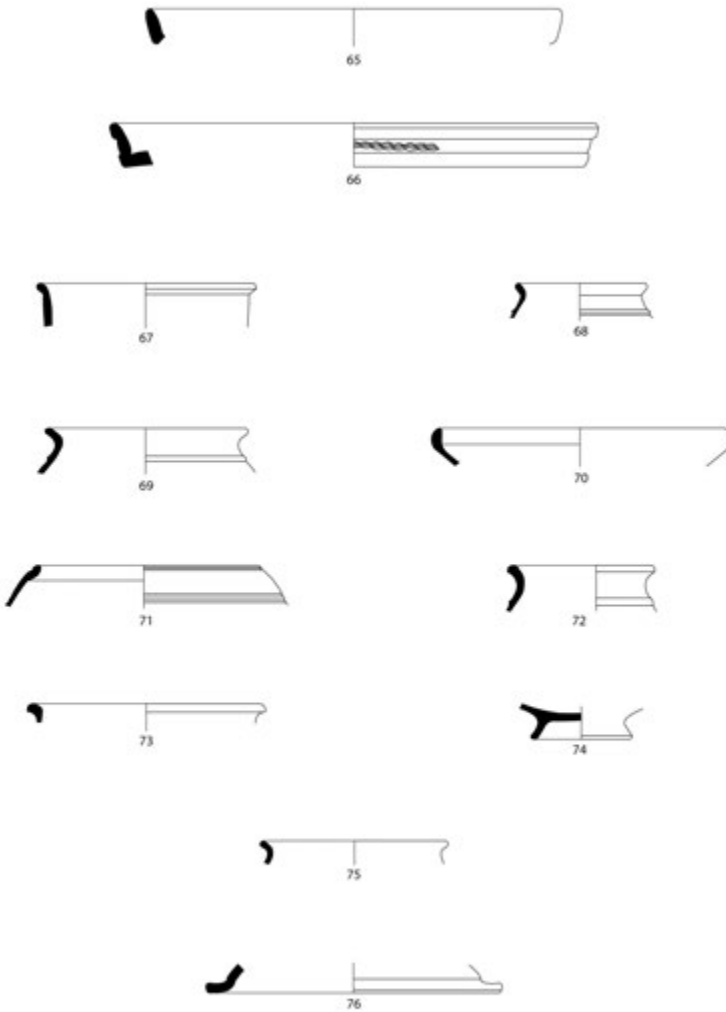


FIG. 5.42 Mobilier céramique de l'ensemble PCo 6805: 65-69. PGFINTN, 70-74. PGFINH, 75. PSFINB, 76. PSFIN.

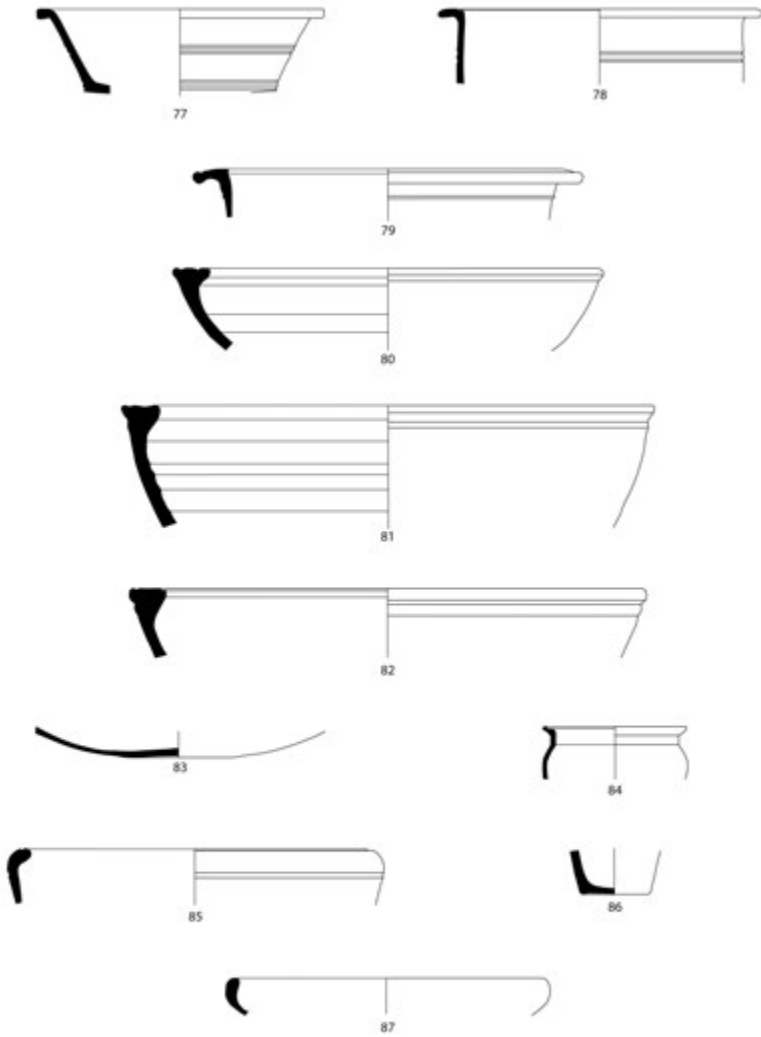


FIG. 5.43 Mobilier céramique de l'ensemble PCo 6805:
77-84. MICACMIFIN, 85-86. PCMIFIN, 87. PGMIFIN.

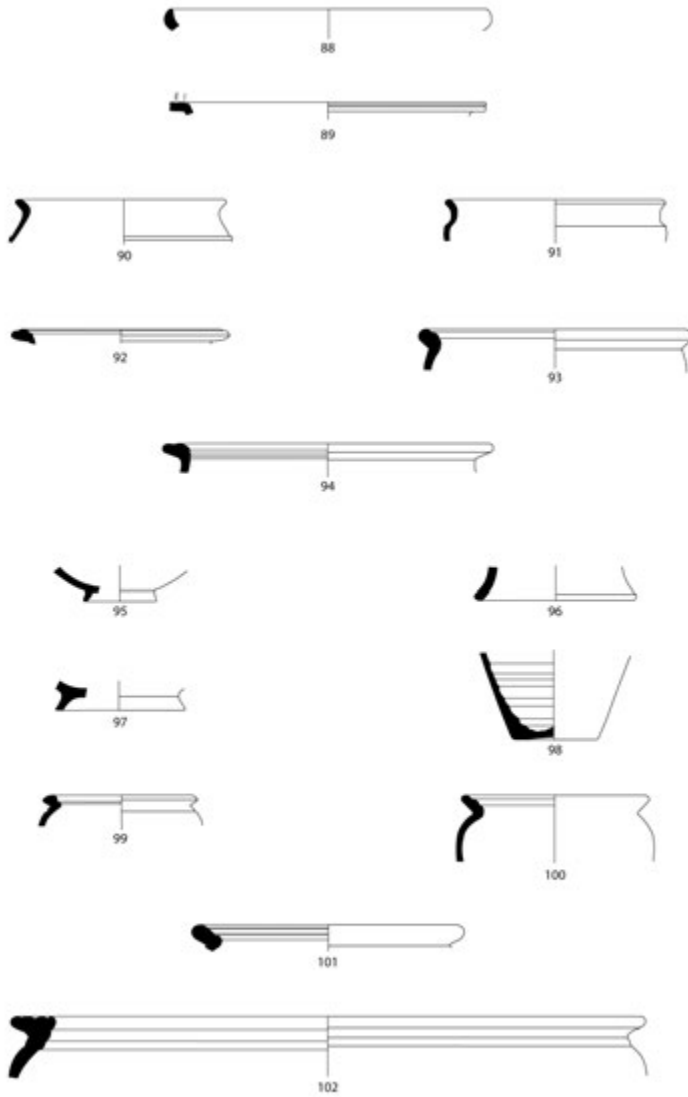


FIG. 5.44 Mobilier céramique de l'ensemble PCo 6805 :
88-98. PGMIFIN, 99-102. MICACB.

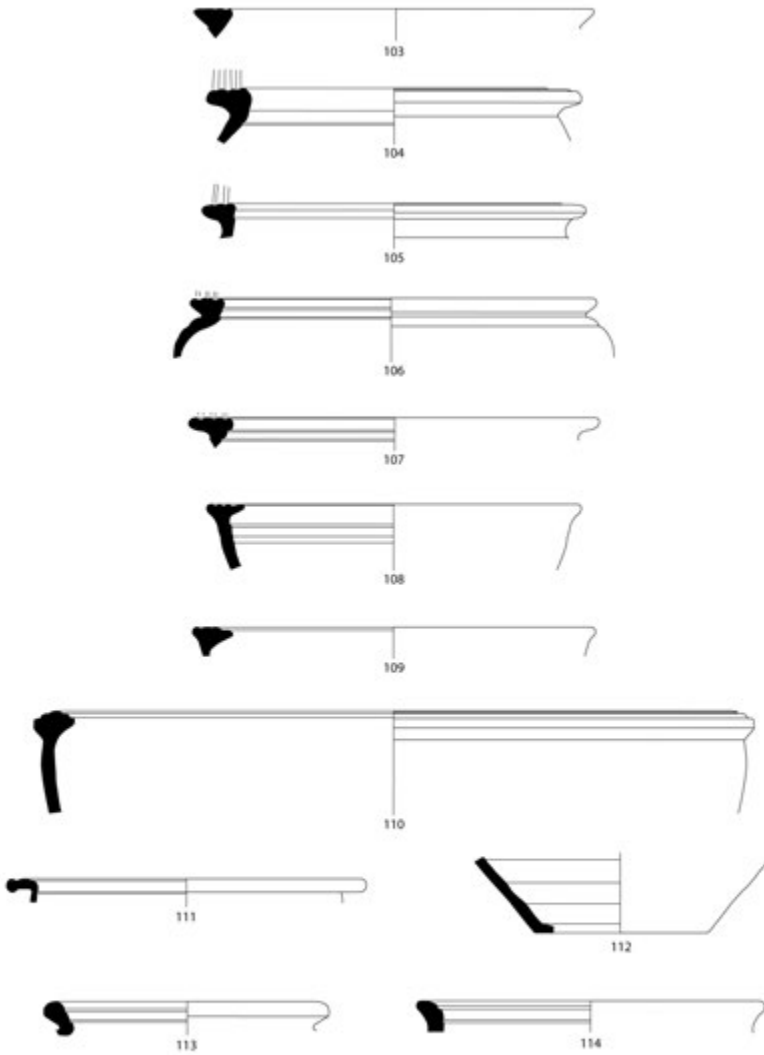


FIG. 5.45 *Mobilier céramique de l'ensemble PCo 6805:*
 103-112. MICACB, 113-114. PCGROS.

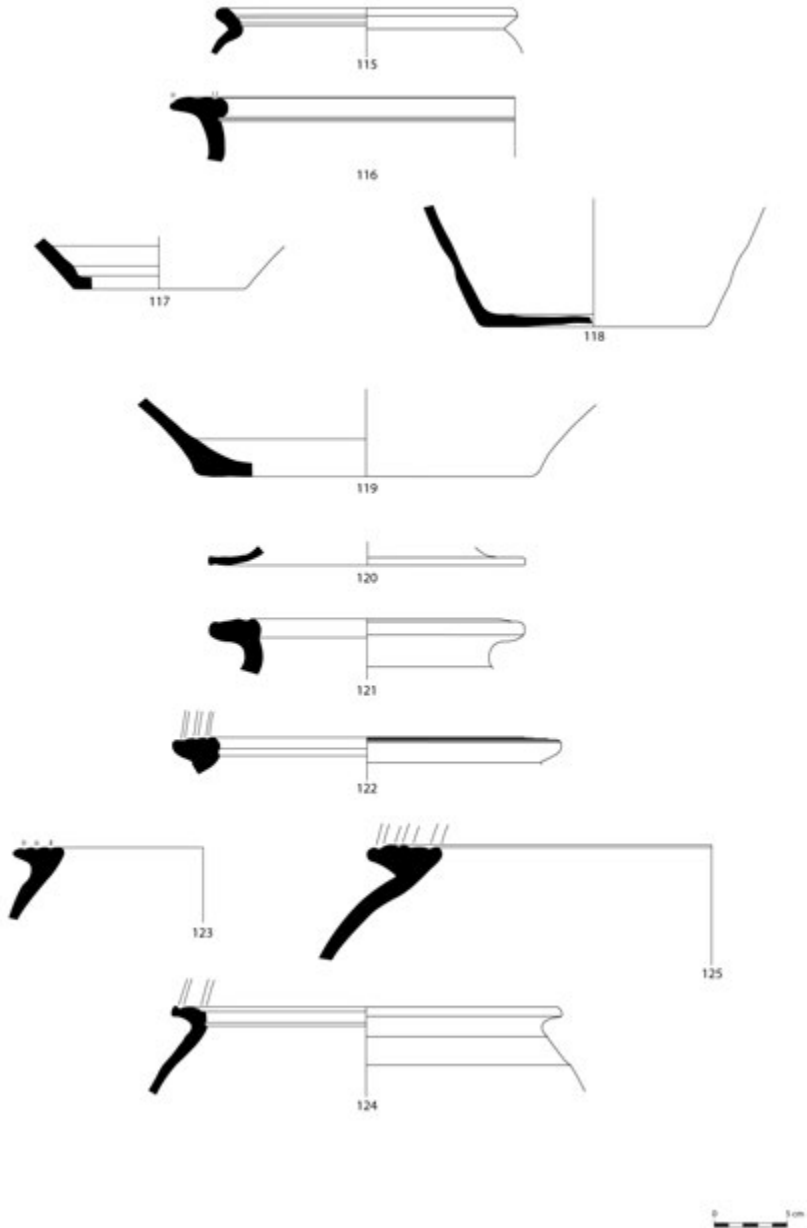


FIG. 5.46 Mobilier céramique de l'ensemble PCo 6805 :
115-120. PCGROS, 121-125. PCGROSCN.

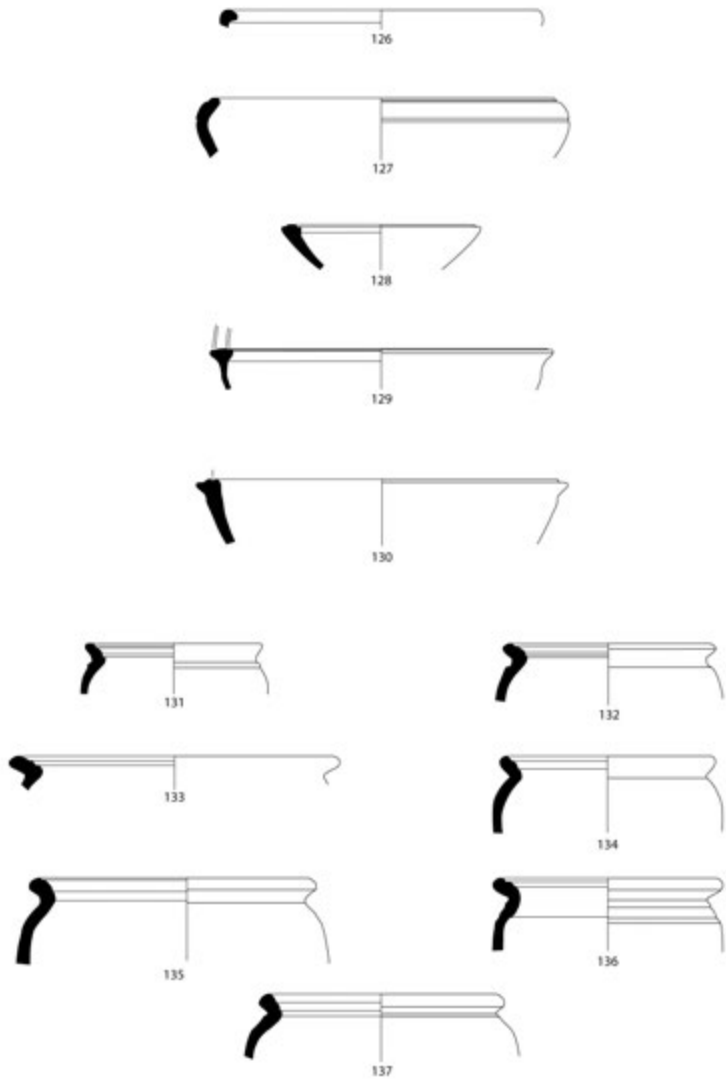


FIG. 5.47 Mobilier céramique de l'ensemble PCo 6805:
126-137. PSGROS.



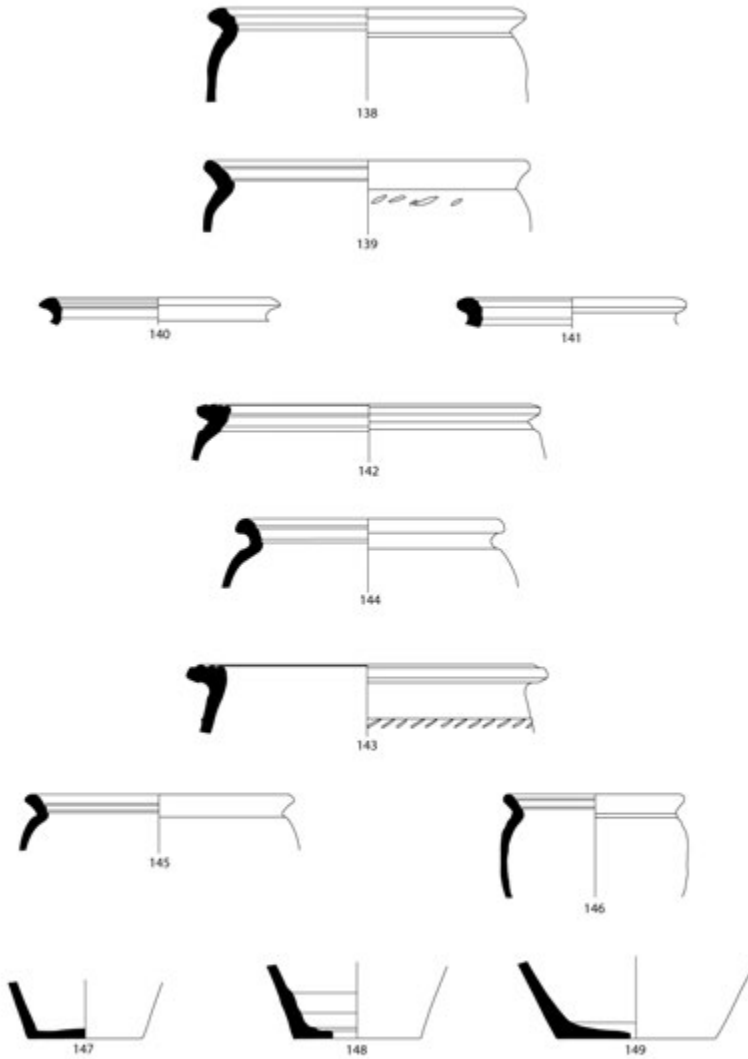


FIG. 5.48 Mobilier céramique de l'ensemble PCo 6805:
138-149. PSGROS.

interne rouge d'origine campanienne. Le mobilier céramique de quantité relativement importante (il s'agit de 135 vases) des remblais de l'ensemble PCo 6805 présente donc un faciès attribuable à la période augustéenne.⁵⁰

La forme du gobelet en céramique à paroi fine sans engobe type PAR-FIN 2C est produite entre les années 75 et 25 av. J.-C.⁵¹ Il est intéressant à noter la perte de terrain des céramiques grossières (33,33 %), toujours majoritaires dans les ensembles préromains et de l'état basilical, en faveur des céramiques fines régionales (37,04 %). Les présigillées sont interprétées comme les marqueurs classiques de la période de La Tène D2b sur le site de Bibracte⁵², il est difficile de dire si elles perdurent jusqu'à la période augustéenne ou, dans ce cas, il s'agit du mobilier résiduel. Les marqueurs céramologiques de la période tibérienne, comme les sigillées gauloises, sont absents.

5.11 OBSERVATIONS CONCERNANT LE MOBILIER CÉRAMIQUE DE LA DOMUS

Les 9 ensembles étudiés (3417 fragments dont le NMI est 355) dans ce chapitre proviennent tous des remblais de construction de la *domus* de l'îlot des Grandes Forges.

En étudiant la répartition des grandes catégories du mobilier céramique, nous pouvons observer quelques changements en la comparant avec les chiffres des niveaux de l'état basilical de l'îlot des Grandes Forges. Le pourcentage de la céramique grossière et de celle mi-fine diminue : c'est entre 33 % et 15 % dans les remblais de la *domus*, (40,8 % et 16,9 % dans les niveaux de la basilique), tandis que celui de la céramique importée et de la fine régionale augmente : c'est entre 19 % et 31,5 % pour la *domus*, 15,5 % et 26,6 % pour la basilique. Il faut noter que la céramique grossière qui était presque toujours en majorité dans les ensembles préromains et basilicaux, dans les ensembles PCo 6805, PCo 7326, PCo 8421 et PCo 9095, elle est dépassée en certains cas par les céramiques fines, en d'autres par les céramiques importées (Fig. 5.49).

⁵⁰ Pour les horizons chronologiques de Bibracte voir le sous-chapitre 2.9.

⁵¹ Py 1993, 513.

⁵² Voir la note 12 dans le chapitre 3.

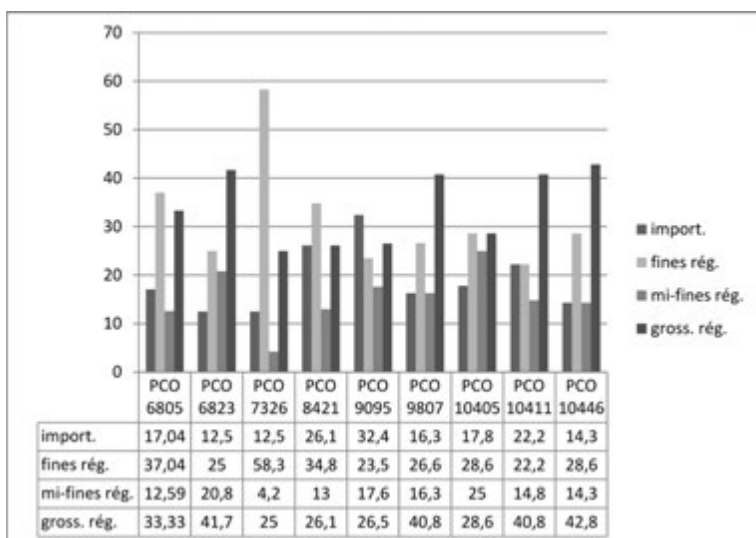


FIG. 5.49 Histogramme de répartition des vases en % NMI (ensembles de l'état de la domus).

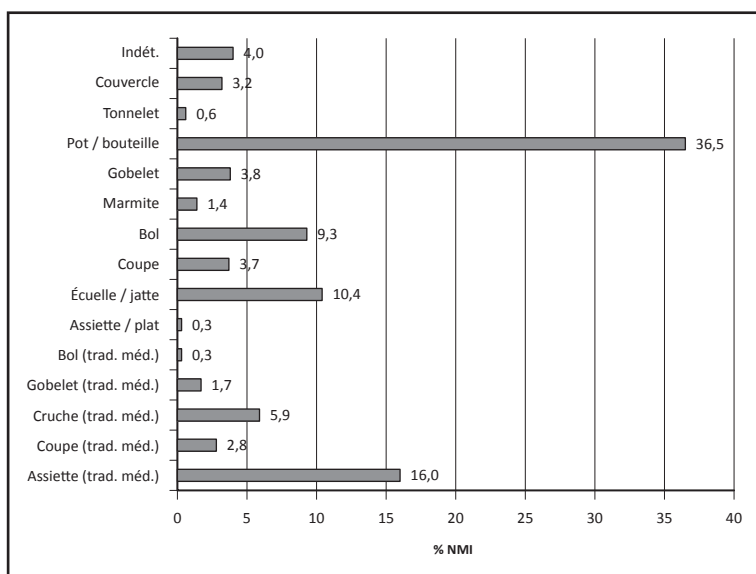


FIG. 5.50 Histogramme de répartition des formes en % NMI (ensembles de la domus).

| Forme | PCo | PCo | PCo | PCo | PCo | PCo | PCo | PCo | PCo |
|-----------------------|------------|-----------|-----------|-----------|-----------|-----------|-----------|-----------|-----------|
| | 6805 | 6823 | 7326 | 8421 | 9095 | 9807 | 10405 | 10411 | 10446 |
| Assiette (trad. méd.) | 15 | 7 | 4 | 3 | 4 | 1 | 5 | 0 | 4 |
| Coupe (trad. méd.) | 1 | 1 | 0 | 0 | 2 | 1 | 0 | 2 | 0 |
| Cruche (trad. méd.) | 5 | 1 | 1 | 1 | 5 | 2 | 0 | 3 | 2 |
| Gobelet (trad. méd.) | 1 | 0 | 0 | 1 | 0 | 0 | 0 | 1 | 1 |
| Bol (trad. méd.) | 0 | 0 | 0 | 0 | 0 | 0 | 0 | 1 | 0 |
| Assiette / plat | 0 | 0 | 0 | 0 | 0 | 0 | 0 | 1 | 0 |
| Écuelle / jatte | 17 | 6 | 0 | 1 | 1 | 6 | 2 | 11 | 0 |
| Coupe | 2 | 2 | 1 | 1 | 1 | 1 | 1 | 0 | 0 |
| Bol | 7 | 4 | 3 | 0 | 4 | 4 | 0 | 3 | 3 |
| Marmite | 5 | 0 | 0 | 0 | 1 | 1 | 0 | 1 | 0 |
| Gobelet | 0 | 3 | 0 | 0 | 1 | 0 | 2 | 0 | 3 |
| Pot / bouteille | 52 | 14 | 3 | 6 | 8 | 16 | 8 | 12 | 9 |
| Tonnelet | 1 | 1 | 0 | 0 | 0 | 0 | 0 | 1 | 0 |
| Couvercle | 6 | 0 | 0 | 0 | 1 | 3 | 0 | 5 | 0 |
| Indét. | 5 | 2 | 1 | 0 | 0 | 2 | 1 | 0 | 2 |
| TOTAL | 117 | 41 | 13 | 13 | 28 | 37 | 19 | 41 | 24 |

FIG. 5.51 Répartition des formes en nombre de vases (ensembles de l'état de la domus).

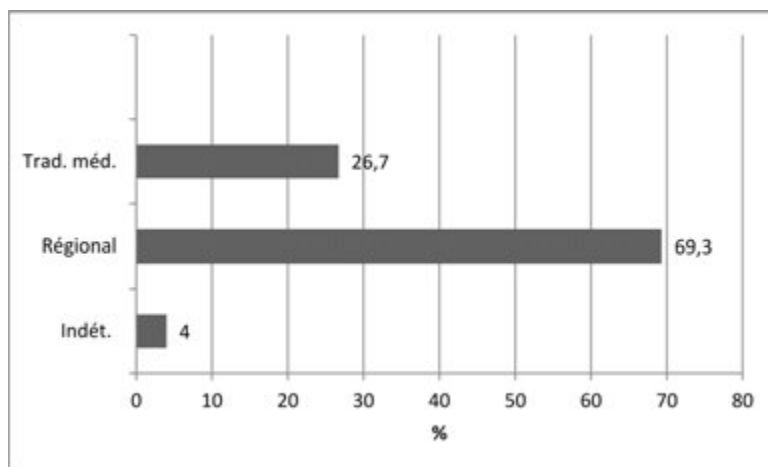


FIG. 5.52 Histogramme de répartition des vases en % NMI (ensembles de l'état de la domus).

En ce qui concerne le répertoire des formes (Fig. 5.50-52), les formes régionales, sont toujours, comme c'était le cas des niveaux préromains et des ensembles basilicaux, en grande majorité. Dans les remblais de la *domus*, la moyenne de la répartition de ces formes est 69,3 % contre 26,7 % des formes de tradition méditerranéenne. Les ensembles de la phase basilicale ont livré nettement moins de vases inspirés par les formes méditerranéennes (17,5 %) et plus de formes régionales (78,1 %).

Dans les remblais de construction de la *domus*, les pots et les bouteilles sont majoritaires (36,5 %). Les écuelles et les bols sont nombreux aussi (10,4 %). Les formes méditerranéennes sont représentées surtout par les assiettes (16 %) et les cruches (5,9 %)(Fig. 5.50).

Chronologie relative

Les remblais de construction de la *domus* scellent, dans tous les cas, les couches d'occupation/destruction de la phase basilicale de l'îlot. Malheureusement, la *domus* a été très rigoureusement nettoyée lors de son abandon, les couches pour dater l'occupation et l'abandon du bâtiment sont très rares (pour dater l'abandon du bâtiment, nous ne pouvons mentionner qu'un seul ensemble, voir ci-dessous). En l'état actuel des recherches, la *domus* représente le deuxième et en même temps le dernier état maçonné de l'îlot des Grandes Forges.

Chronologie absolue

Plusieurs ensembles provenant des remblais de la *domus* sont caractérisés par la présence de la sigillée italique (cette catégorie est absente des couches de l'état basilical). Il s'agit, dans le cas de l'ensemble PCo 6805, de deux fragments italiques (ou lyonnais) qui appartiennent malheureusement aux formes non déterminables. Les formes déterminables de sigillée italique sont des formes précoces (PCo 9807, 8421, 10411 et 9095.1) et des formes du service 1b de Haltern (PCo 9095). Les formes sont datables de l'époque augustéenne moyenne. Il reste difficile à interpréter la présence de la présigillée dans les remblais PCo 9807 et PCo 10446. Est-ce que l'utilisation de ce type de production précoce perdure jusqu'à l'époque augustéenne ou s'agit-il du matériel résiduel de la période préaugustéenne, plus strictement de La Tène D2b ? Il est certain que sur d'autres sites la présence des présigillées se prolonge jusqu'au I^{er} siècle ap. J.-C.⁵³ Mais dans le cas de nos ensembles il reste très difficile à répondre à cette question, car le mobilier résiduel y est bien présent : des formes régionales précoces, des vernis noirs ou des fragments de pichet catalan.

⁵³ Desbat et al. 1996, 226.

Avec les sigillées, les cruches à lèvres retombante marquée par des moulures aussi apparaissent dans les remblais de construction de la *domus* (PCo 6805, PCo 9095 et PCo 10446). Ces vases sont considérés comme marqueurs classiques de la période augustéenne sur le site de Bibracte.⁵⁴ Les plats à engobe interne rouge campaniens (on retrouve ce type de céramique dans les ensembles PCo 9807 et PCo 9095) sont également importants du point de vue chronologique, car ils sont absents des niveaux de l'état basilical dans l'Îlot des Grandes Forges.

Les marqueurs céramologiques présentés et l'absence des marqueurs des périodes postérieures (comme par exemple les sigillées du service II de Haltern ou les sigillées du sud de la Gaule) nous présentent donc un faciès sans le moindre doute attribuable à la période augustéenne.⁵⁵ Concernant le début de la construction de la *domus*, il faut mentionner le fragment de sigillée provenant d'un égout lié au mur (UF 6428) arasé lors de la construction de la *domus*. Ce tesson qui a déjà été publié en 2006 est daté de -40/1⁵⁶. Les résultats de notre étude démontrent que ce tesson ne fournit pas un *terminus post quem* pour la construction de la *domus* de l'Îlot des Grandes Forges : à l'état actuel des recherches sa construction se rattache au milieu de l'époque augustéenne.⁵⁷

Pour l'abandon du bâtiment nous ne pouvons mentionner qu'une seule trouvaille : le mobilier céramique de la fosse PCo 2631 découverte sur le côté extérieur du mur méridional de la *domus* est daté de la période augustéenne finale.⁵⁸ La publication de l'ensemble PCo 2631 néglige l'examen du fragment de sigillée marqué du timbre « ATQUITANO » (B.994.9.2632.14) qui appartient hypothétiquement⁵⁹ à la production précoce de l'atelier de Lezoux, vers le début de la période tibérienne (Fig. 5.53).⁶⁰ Étant donné que la détermination de ce tesson ne fait pas l'unanimité, la datation signalée reste hypothétique.⁶¹ La découverte du fragment de *modiolus* appartenant probablement au vase provenant de la fosse PCo 2631⁶², dans la fine couche de destruction qui recouvrait le *terrazzo* de la pièce (UF 6186 = Fig. 5.1, pièce II), renforce l'hypothèse selon laquelle la date d'abandon du bâtiment ne peut être antérieure à la période augustéenne moyenne ou finale.⁶³

⁵⁴ Paunier, Luginbühl 2004, 236, 7.62.

⁵⁵ Cf. l'horizon 4 de la maison 1 du Parc aux Chevaux : Paunier, Luginbühl 2004, 188. Pour les horizons chronologiques de Bibracte voir le sous-chapitre 2.9.

⁵⁶ Contrairement à la datation 20/10 av. J.-C. publiée dans : Tímár, Szabó, Czajlik 2006, 44. Voir : Beck, Szabó, Czajlik 2006, 50, 54, cat. n. 2. Pour le timbre : Oxé, Comfort 2000, n. 1930.

⁵⁷ Pour les horizons chronologiques de Bibracte voir le sous-chapitre 2.9.

⁵⁸ Gruel, Vitali 1998, 126-130, fig. 75.

⁵⁹ Étant introuvable dans les réserves de la base archéologique de Bibracte.

⁶⁰ Beck, Szabó, Czajlik 2006, 55, n. 21.

⁶¹ Tímár, Szabó, Czajlik 2006, 44.

⁶² Beck, Szabó, Czajlik 2006, n. 27-28.

⁶³ Gruel, Vitali 1998, 126-130, fig. 75.



FIG. 5.53 *Fond d'une coupe Haltern 7 (B.994.9.2632.14), timbre: ATQ/VITANO à ligatures multiples (d'après Beck, szabó, Czajlik 2006, 50, ill. 3/2 et 58, Pl. 4/21).*

Dans sa thèse sur le mobilier céramique de la ville d'Autun, J. Simon compare quatre ensembles augustéens de Bibracte (Pco 774, Pco 585, Cave 6940 et Pco 2631) avec le Lot 79 qui constitue le seul ensemble clos d'époque augustéenne à Autun.⁶⁴ Dans sa conclusion, Simon souligne quelques différences visibles dans le mobilier de ces deux sites.⁶⁵ À cette époque, sur le site de Bibracte, c'est la vaisselle fine lissée et enfumée qui domine, tandis qu'à Autun, ce sont plutôt les sigillées. En même temps, il a observé plusieurs analogies dans la représentation des catégories et la typologie des formes de ces deux sites.

⁶⁴ Simon 2005b, 342-354.

⁶⁵ Simon 2005b, 354.

LE MOBILIER CÉRAMIQUE DE LA ZONE DU « FORUM »

6.1 PCO 9245

Liste des UF regroupées : 2005.9.9245, 9237, 9251.

240

La zone du « *forum* » dans la partie est de l'Îlot des Grandes Forges n'a livré que l'ensemble PCo 9245 à étudier. Le mobilier céramique provient des couches situées au sud du mur (UF 9241) que nous avons fouillé lors de la campagne de 2005 (Fig. 6.2). Les couches se rattachent aussi bien par leur position stratigraphique (elle se trouvaient à peu près à 10 cm sous l'humus) que par le mobilier contenu à la phase finale ou même à l'abandon de la zone du « *forum* ».¹

L'ensemble est constitué de 354 tessons (61 individus). Les vases peuvent être répartis en quatre grandes catégories : les céramiques grossières (40 %), les céramiques communes mi-fines (23,3 %), les céramiques fines (15 %) et les importations (ou les céramiques de tradition) méditerranéennes (21,6 %) (Fig. 6.1).

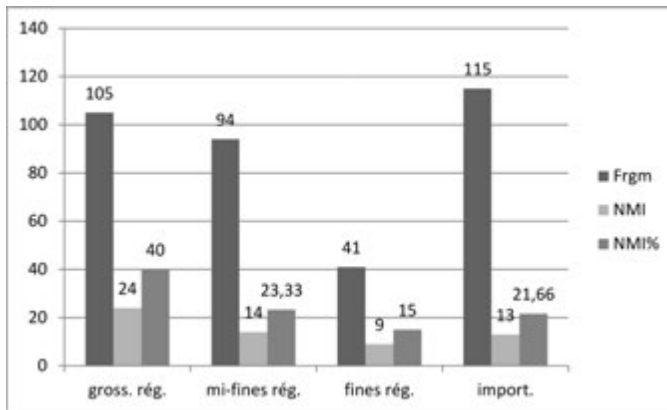


FIG. 6.1 Histogramme de répartition des catégories céramiques (PCo 9245).

¹ L'étude préliminaire de l'ensemble PCo 9245 a été publiée dans : Dhennequin et al. 2008, 129-132. Pour plus de détails sur la fouille voir : Rapport 2005, 115, 123, 125, ill. 5-6.

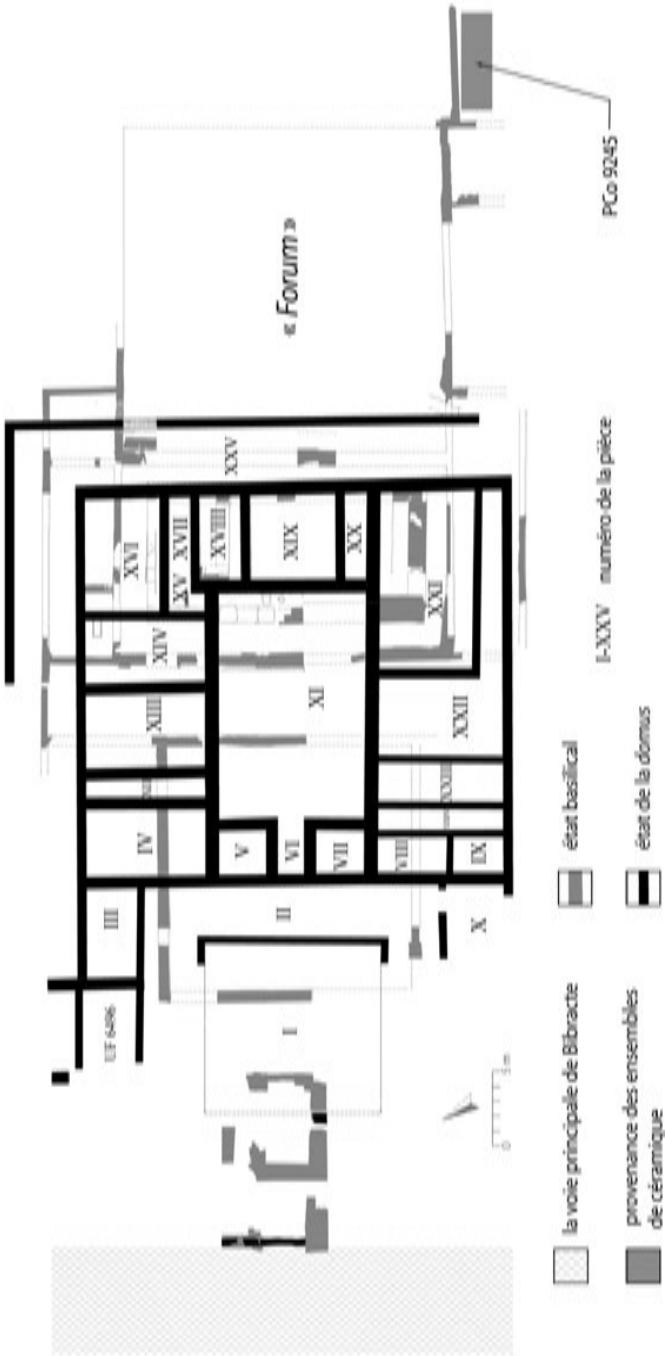


FIG. 6.2 Localisation de l'ensemble PCo 9245.

| Catégorie | Fgts | NMI |
|-------------------------------------|------------|-----------|
| Céramique fine d'importation | | |
| Cér. à vernis noir | 2 | 1 |
| Cér. sigillée | 8 | 2 |
| Cér. à paroi fine | 1 | 1 |
| Cruches | 95 | 2 |
| Mortiers | 1 | 1 |
| Plats à engobe interne rouge | 2 | 2 |
| Cér. présigillée | 1 | 1 |
| Céramique fine | | |
| Cér. fine claire | 2 | 2 |
| Cér. fine claire peinte | 2 | 2 |
| Cér. fine claire à rev. micacé | 2 | 1 |
| Cér. fine grise homogène | 4 | 2 |
| Cér. fine grise lissée enfumée | 14 | 2 |
| Cér. fine grise Terra Nigra | 21 | 3 |
| Céramique mi-fine | | |
| Cér. mi-fine claire à rev. micacé | 7 | 3 |
| Cér. mi-fine claire | 12 | 2 |
| Cér. mi-fine grise | 75 | 9 |
| Céramique grossière | | |
| Cér. gros. sombre | 40 | 11 |
| Cér. gros. claire | 24 | 5 |
| Cér. gros. claire à enduit noir | 2 | 2 |
| Cér. gros. à rev. micacé | 39 | 7 |
| TOTAL | 354 | 61 |

Céramique fine tournée d'importation (ou de tradition méditerranéenne) (FIG. 6.5, n^{os} 1-5)

- Céramique à vernis noir (1 ind.): deux tessons appartiennent à la campagne B.
- Céramique sigillée (2 ind.): deux coupes du service 1b de Haltern / Conspetus 14.1.3.² Les deux sont d'origine italique ou lyonnaise (n^{os} 1-2).
- Cruches (2 ind.): elle est représentée par deux pieds (n^{os} 4-5).
- Céramique à paroi fine (1 ind.): un seul fragment de panse sans engobe.
- Mortiers (1 ind.): un tesson non déterminable.

² Ettliger et al. 1990, 76, Tafel 13.

- Plats à engobe interne (2 ind.): un plat à paroi bombée et à lèvre débordante d'origine probablement campanienne (n° 3) et un fragment non déterminable non campanienne.
- Céramique « présigillée » (1 ind.): un seul fragment non déterminable.

Céramique fine tournée régionale à pâte claire

- Céramique peinte (2 ind.): deux tessons portent des traces de peinture rougeâtre.
- Céramique claire (1 ind.): un pot.
- Céramique fine à revêtement micacé (1 ind.): deux tessons non déterminables se placent dans cette catégorie.

Céramique fine tournée régionale à pâte sombre (FIG. 6.5, n°s 6-10)

- Céramique à pâte grise homogène (2 ind.): imitation d'une coupe en céramique sigillée du service 1b de Haltern / Conspectus 14.1.3 (n° 6).
- Céramique grise lissée et enfumée (2 ind.): cette catégorie est attestée par une assiette à bord relevé (cf. Lamboglia 7) (n° 7) et une marmite carénée à lèvre en bourrelet (n° 8).
- Céramique fine grise lissée et enfumée à pâte kaolinique (3 ind.): une assiette à lèvre débordante (cf. Haltern 1b/1c) (n° 9) et la partie inférieure d'une autre assiette (n° 10).

Céramique commune tournée régionale (mi-fine) (FIG. 6.5-6.6, n°s 11-19)

- Céramique mi-fine à revêtement micacé (3 ind.): deux coupes et une marmite à paroi rectiligne évasée à lèvre débordante (n° 12) est à placer dans cette catégorie.
- Céramique mi-fine grise (9 ind.): les fragments identifiables sont une assiette à lèvre incurvée éversée (cf. Lamboglia 36; n° 13), une assiette à lèvre marquée par un ressaut externe (cf. Lamboglia 7; n° 14), un pot à col marqué, à bord court éversé et à lèvre arrondie (n° 15), deux marmites à paroi rectiligne à lèvre débordante (n°s 16, 18), une coupe à lèvre incurvée retombante (n° 17) et un couvercle (n° 19).
- Céramique mi-fine à pâte claire (2 ind.): une marmite à paroi rectiligne, moulurée et à lèvre débordante (n° 11) et une forme non déterminable.

Céramique non tournée régionale (FIG. 6.6-6.7, n°s 20-30)

- Céramique grossière claire à revêtement micacé (1 ind.): un fragment de panse.
- Céramique grossière claire de « type Besançon » (6 ind.): deux pots à bord éversé (n° 20), trois pots sans col à bord éversé mouluré (n° 21) et un pot ou jarre, sans col distinct, à bord triangulaire (n° 22).
- Céramique grossière claire à enduit noir (2 ind.): deux pots ou jarres, sans col, à lèvre triangulaire moulurée (n°s 23-24).

- Céramique grossière claire (5 ind.): cette catégorie est représentée par 3 types de fond de pot et deux pots à bord éversé mouluré (n° 25).
- Céramique grossière sombre (11 ind.): elle est attestée par trois types d'écuelles (n°s 26-28) et par des pots à bord éversé (n° 29) ou à bord éversé mouluré (n° 30).

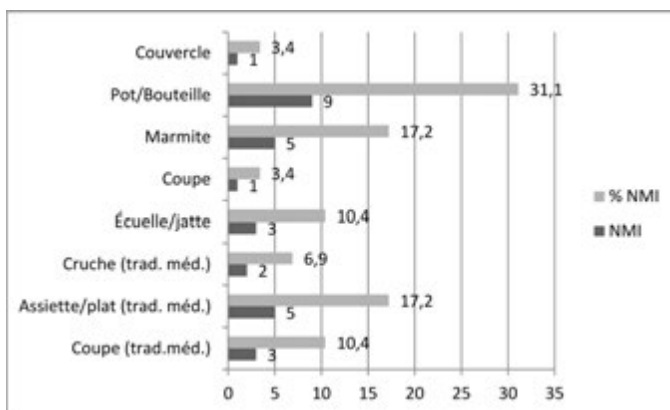


FIG. 6.3 Histogramme de répartition des formes (PCo 9245).

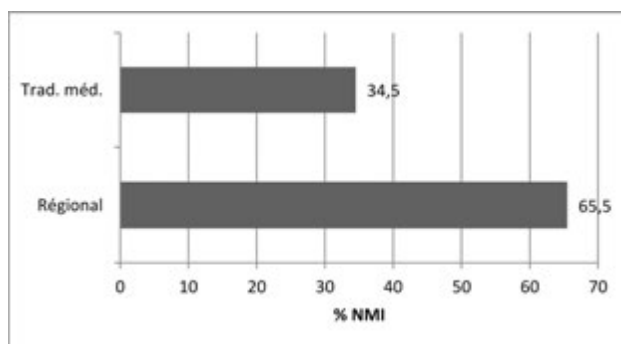


FIG. 6.4 Histogramme de répartition des vases en % NMI (PCo 9245).

Il faut noter l'abondance des marmites (5 ind.) par rapport aux horizons précédents (Fig. 6.3). Il faut également mentionner l'augmentation du pourcentage (34,5 %) des formes méditerranéennes dans les couches de la zone du *forum*, par rapport aux ensembles liés à la construction de la *domus* (26,7 %) (Fig. 6.4).

Le plat à engobe interne rouge campanien (EIRB, n° 3) est présent dans les contextes augustéens du site.³ Les deux sigillées du service 1b de Haltern (n°s 1-2)

³ Paunier, Luginbühl 2004, 208, 7.13.

nous indiquent une fourchette chronologique de 15 av. J.-C. à 1 av. J.-C.⁴ La céramique grise imitant la même forme de sigillée nous indique la même période (n° 6). En absence des marqueurs chronologiques des périodes postérieures (comme par exemple la sigillée gauloise), ce mobilier peut être qualifié augustéen moyen.⁵ Il faut ajouter que la composition de l'ensemble PCo 9245 indique un stade nettement plus évolué de la romanisation que celui des remblais de la *domus*. À la base de ces observations il nous semble raisonnable à proposer une datation d'entre 15 av. J.-C. et 15 ap. J.-C. avec une préférence pour la deuxième moitié de cet intervalle. Cette datation correspond à l'horizon 4 de la PC1.⁶

Il faut mentionner la cave 6940, qui a livré du mobilier très comparable à celui de notre ensemble provenant de la zone du «*forum*». Cette cave, qui a été comblée par l'effondrement du rez-de-chaussée, est située à l'angle sud-ouest de la *domus* du site de la maison 1 du Parc aux Chevaux. Elle a livré un important ensemble de référence daté par J. Simon d'entre 20/15 av. J.-C. et 15 ap. J.-C.⁷ Le mobilier présente de fortes affinités avec celui provenant de la zone du «*forum*», mais nous devons noter que les vases bobines⁸ en céramique lissée et enfumée sont absents de nos couches.

.....
⁴ Ettlinger et al. 1990, 76, Tafel 13..

⁵ Pour les horizons chronologiques de Bibracte voir le sous-chapitre 2.9.

⁶ Paunier, Luginbühl 2004, 188.

⁷ Simon 2005a.

⁸ Simon 2005a, Fig. 4, n°s 3-5.

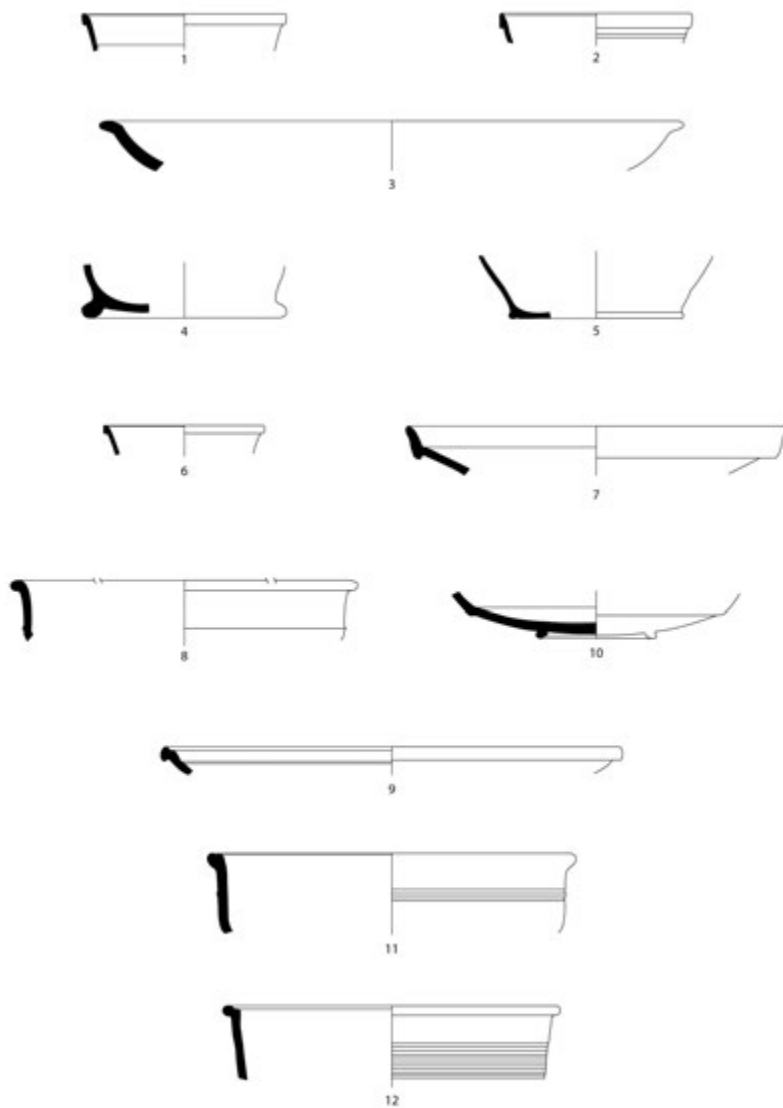


FIG. 6.5 Mobilier céramique de l'ensemble PCo 9245: 1-2. TSIT, 3. EIRA, 4-5. PCCRU, 6. PGFINH, 7-8. PGFINLF, 9-10. PGFINTN, 11. PCMIFIN, 12. MICACMIFIN.

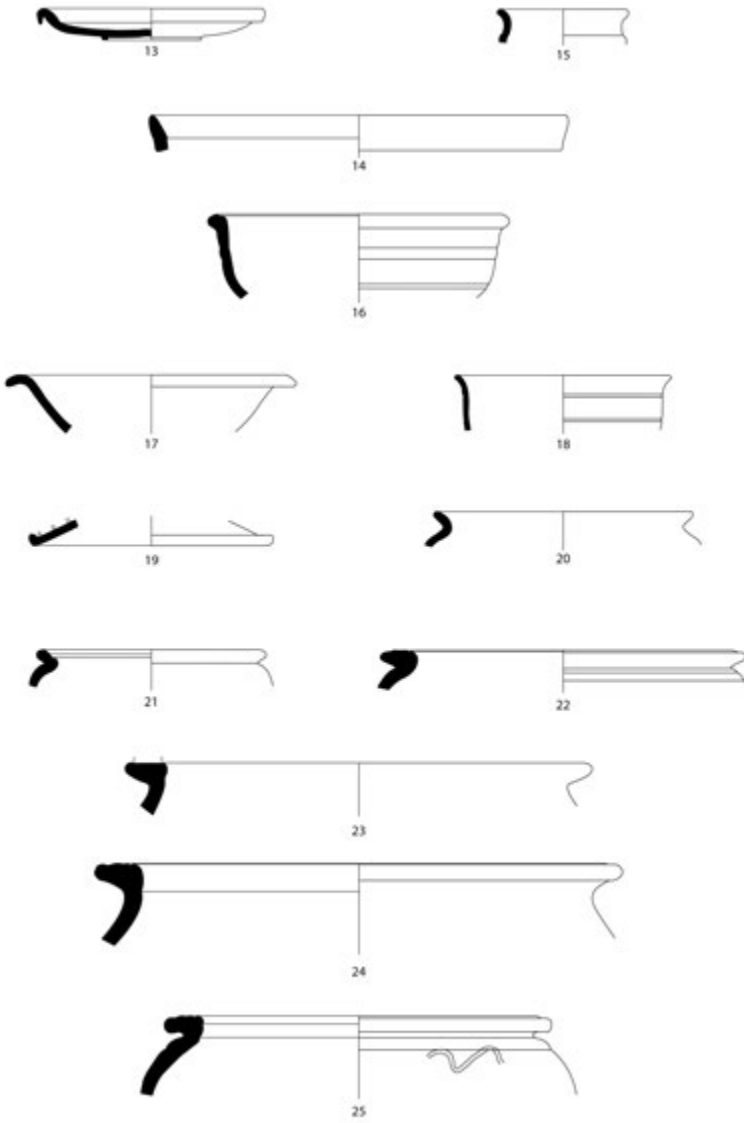


FIG. 6.6 Mobilier céramique de l'ensemble PCo 9245 : 13-19. PGMIFIN, 20-22. MICACB, 23-24. PCGROSCN, 25. PCGROS.

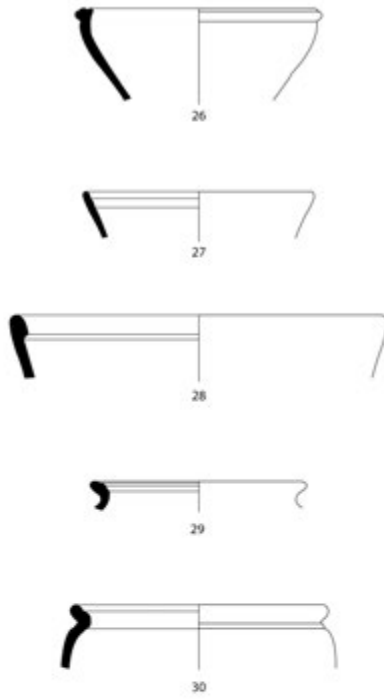


FIG. 6.7 Mobilier céramique de l'ensemble PCo 9245: 26-30. PSGROS.

ÉTUDE CÉRAMOLOGIQUE

7.1 ÉTUDE DU MOBILIER CÉRAMIQUE

Pour l'étude céramologique nous avons regroupé les ensembles présentés dans les chapitres précédents en 5 horizons. Les horizons représentent les 3 états successifs de l'Îlot des Grandes Forges. À chaque groupe d'ensembles nous avons indiqué les ensembles apparentés et la datation proposée :

- Les ensembles préromains (PCo 8406, 8515, 9870, 8521, 9386 et 10439) ; datation proposée : La Tène D2a (-90/80 à -50).¹
- Les remblais liés à la construction de l'état basilical (PCo 7121, 8465, 10429, 10464, 10789 et 10823)² ; datation proposée : La Tène D2b (-50 à -30).³
- Les ensembles liés à la destruction de l'état basilical (PCo 9127, 10814, 10824 et 10825) ; datation proposée : la fin de la période de La Tène D2b (-50 à -30).
- Les remblais liés à la construction de la *domus* (PCo 6805, 6823, 7326, 8421, 9095, 9807, 10405, 10411 et 10446) ; datation proposée : augustéenne moyenne (-15 à 0).⁴
- Les couches d'abandon de la zone du « *forum* » (PCo 9245) ; datation proposée : augustéenne moyenne et tardive (-15 à 15) avec une préférence pour la deuxième moitié de cette période.

Tout d'abord, il est nécessaire de préciser que les ensembles traités dans notre dissertation ne contiennent pas la même quantité de céramique. Du point de vue statistique la meilleure représentation de leur importance est la répartition des ensembles en pourcentage du NMI (Fig. 7.1). Le corpus total est constitué de 7458 fragments dont le NMI est 900. Les ensembles les plus importants proviennent des remblais liés à la construction de la *domus* : 3417 tessons dont le NMI est 355 (ces couches représentent presque 40 % du corpus) (Fig. 7.2). Les ensembles

¹ Cette datation correspond à l'horizon 2 de la PC1 et aux horizons Bibracte 2-3 (cf. pages 51-53).

² L'étude préliminaire des ensembles PCo 8465, PCo 9127 et PCo 9245 a été publiée dans : Dhennequin et al. 2008, 120-132.

³ Cette datation correspond à l'horizon 3 de la PC1 et à l'horizons Bibracte 4 (cf. pages 51-53).

⁴ L'horizon 4 de la PC1 est équivalent de la période augustéenne (cf. pages 51-53).

préromains (NMI : 195) et ceux des remblais de l'état basilical (NMI : 208) de l'Îlot des Grandes Forges sont également bien représentés, ils correspondent respectivement à 21,7 % et à 23,1 % du corpus. Les couches liées à la destruction de la basilique et la couche d'abandon de la zone du «*forum*» sont les plus faiblement représentées. Dans le cas de la destruction de la basilique, il s'agit de quatre ensembles clos qui réunissent 719 fragments de vases dont le NMI est 81 qui correspond à 9 % du corpus. La zone du «*forum*» a livré encore moins de mobilier céramique. Il s'agit d'un seul ensemble de 354 tessons avec un NMI de 61 vases. Ce chiffre représente 6,8 % de la totalité des vases étudiés dans cet ouvrage.

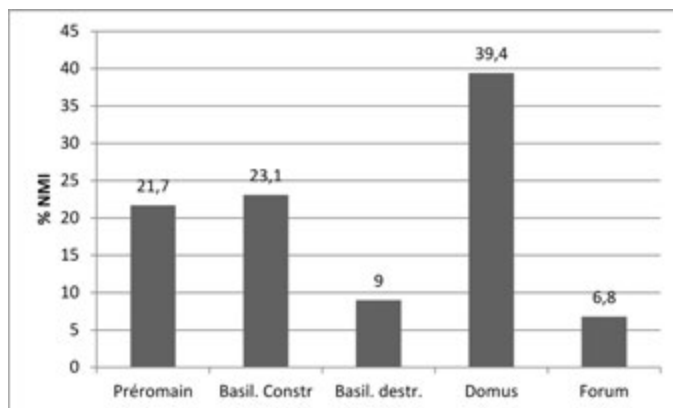


FIG. 7.1 Répartition des ensembles en pourcentage du NMI.

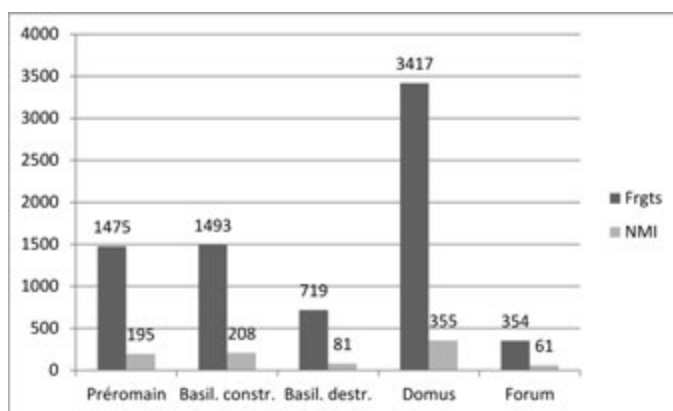


FIG. 7.2 Représentation des ensembles par fragments et par NMI.

7.2 ÉVOLUTION QUANTITATIVE DES CÉRAMIQUES RÉGIONALES

7.2.1 Céramique fine tournée régionale à pâte claire (Fig. 7.3-4)

Cette catégorie de céramique est représentée par 35 individus dans nos ensembles. Ces vases se répartissent en plusieurs catégories :

- PEINTA et PEINTB : céramique à pâte fine, peinte. On peut observer deux sous-catégories : les PEINTA représentent une meilleure qualité que les PEINTB. Les tons de la peinture sont variés, de blanche à rouge foncé ou brun.
- PCENGOB : céramique à pâte fine avec revêtement mat et uniforme.
- MICACFIN : céramique fine à revêtement micacé.
- TRUBR : céramique "terra rubra" à pâte rose et à vernis orangé ou rougeâtre.
- PCLUSTR : céramique à pâte fine et à surface lustrée.

Les céramiques fines à pâte claire n'occupent pas une place importante dans nos ensembles. Elles ne représentent que 4,25 %-5,2 % du nombre total des vases (Fig. 7.4). La céramique peinte (PEINTA et PEINTB), la céramique fine mica-cée (MICACFIN) et la céramique lustrée (PCLUSTR) sont attestées dans nos ensembles préromains. Les remblais de construction de la *domus* ont livré les premiers exemplaires de céramique engobée (PCENGOB). Le seul vase en terra rubra (il s'agit du fond d'une assiette ou d'un bol) provient des couches de destruction de l'état basilical de l'Îlot des Grandes Forges (Fig. 7.3).

251

| Catégorie | Préromain | Basil. constr. | Basil. destr. | Domus | « Forum » |
|-----------|-----------|----------------|---------------|-------|-----------|
| PEINTA | 1 | 2 | 1 | 2 | 1 |
| PEINTB | 1 | 3 | | 1 | 1 |
| PCENGOB | | 3 | 1 | 2 | |
| MICACFIN | 1 | 1 | | 6 | 1 |
| TRUBR | | | 1 | | |
| PCLUSTR | 3 | 1 | | 2 | |

FIG. 7.3 Évolution quantitative des catégories de céramiques fines à pâte claire (en nombre de vases).

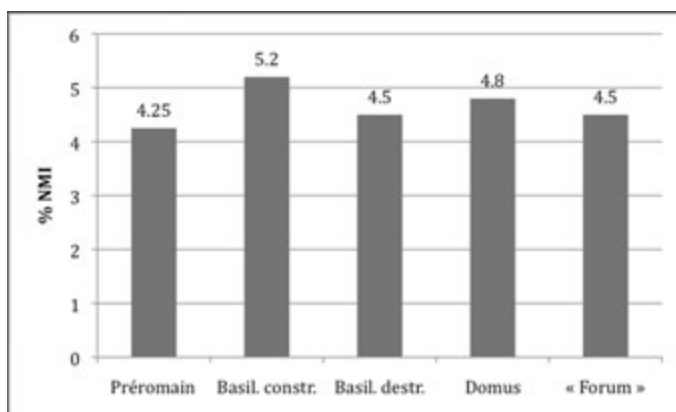


FIG. 7.4 Évolution de la céramique fine régionale à pâte claire (en pourcentage du NMI).

7.2.2 Céramique fine tournée régionale à pâte sombre (Fig. 7.5-7)

Les céramiques fines à pâte sombre sont beaucoup mieux représentées dans les ensembles céramiques de l'Îlot des Grandes Forges que celles à pâte claire. Dans les ensembles préromains, dans les remblais de la basilique et dans les ensembles de la *domus* leur pourcentage est supérieur à 20 % (Fig. 7.6). Il s'agit de 168 vases au total qui se réunissent en 6 groupes de production :

- PGFINH : céramique fine à pâte grise et à surface grise homogène.
- PGFINLF : céramique fine à pâte grise à surface noire lissée et enfumée.
- PGFINTN : céramique fine à pâte kaolinique "*terra nigra*".
- PSFINA ou PSFINB : céramique fine à pâte sombre et à cœur oxydé (PSFINA) ou à surface brune (PSFINB).
- PGLUSTR : céramique fine à pâte sombre et à surface lustrée.

Trois catégories sont attestées dans tous nos 5 horizons stratigraphiques, les céramiques à surface grise homogène (PGFINH), les vases lissés et enfumés (PGFINLF) et les céramiques "*terra nigra*" (PGFINTN) (Fig. 7.5). Les céramiques PGFINLF sont très fortement représentées dans nos ensembles. Les PSFINA et les PSFINB sont attestés dès La Tène D2a, mais ces deux catégories ne sont pas présentes dans les couches liées à l'abandon de la zone du « *forum* ».

Le pourcentage de la céramique à pâte kaolinique "*terra nigra*" augmente avec la succession de nos horizons stratigraphiques (fig. 7.7). Cette catégorie est encore faiblement représentée dans nos ensembles préromains (1 %), mais les remblais de la basilique voient leur essor quantitatif (4,3 %).

| Catégorie | Préromain | Basil. constr. | Basil. destr. | Domus | « Forum » |
|-----------|-----------|----------------|---------------|-------|-----------|
| PGFINH | 4 | 7 | 1 | 10 | 2 |
| PGFINLF | 19 | 27 | 7 | 39 | 2 |
| PGFINTN | 2 | 9 | 2 | 17 | 3 |
| PSFINA | 4 | 2 | 1 | 1 | |
| PSFINB | 1 | 1 | | 4 | |
| PGLUSTR | | 1 | 1 | 1 | |

FIG. 7.5 Évolution quantitative des catégories de céramiques fines à pâte sombre (en nombre de vases).

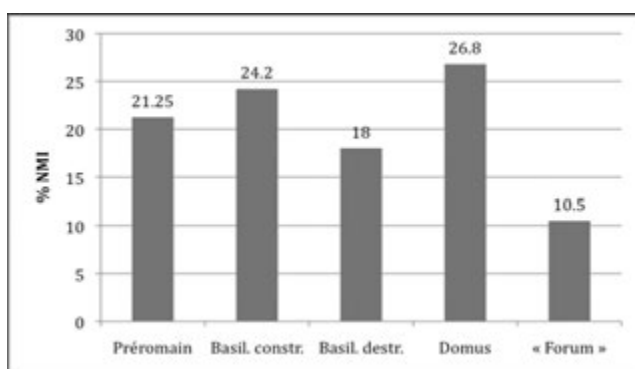


FIG. 7.6 Évolution de la céramique fine régionale à pâte sombre (en pourcentage du NMI).

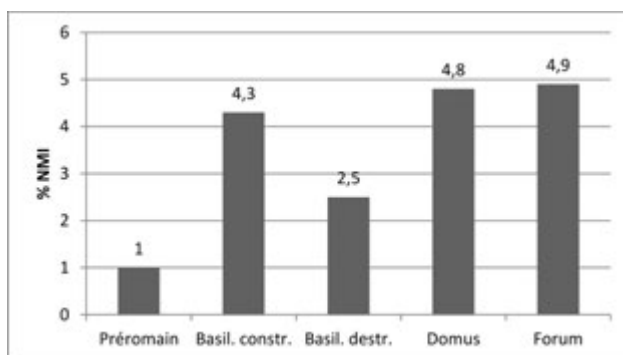


FIG. 7.7 Évolution de la céramique « terra nigra » en pourcentage du NMI.

7.2.3 Céramique commune tournée régionale (mi-fine) (Fig. 7.8-9)

Les céramiques mi-fines sont fortement représentées dans nos ensembles. Leur représentation varie entre 23,4 % (les ensembles du «*forum*») et 15,4 % (les remblais de construction de la *domus*) (Fig. 7.9). Au total 174 individus sont à classer dans cette catégorie. Les céramiques mi-fines ont été divisées en trois productions :

- MICACMIFIN : les céramiques mi-fines à revêtement micacé.
- PGMIFIN : les céramiques mi-fines à pâte sombre.
- PCMIFIN : les céramiques mi-fines à pâte claire.

Tous les trois groupes de production sont attestés dans presque toute notre stratigraphie (Fig. 7.8). Les céramiques mi-fines à pâte claire sont absentes dans les couches de destruction de la basilique, mais elles sont attestées dans tous les autres ensembles.

254

| Catégorie | Préromain | Basil. constr. | Basil. destr. | Domus | « Forum » |
|------------|-----------|----------------|---------------|-------|-----------|
| MICACMIFIN | 8 | 12 | 2 | 15 | 3 |
| PCMIFIN | 10 | 2 | | 3 | 2 |
| PGMIFIN | 36 | 19 | 14 | 39 | 9 |

FIG. 7.8 Évolution quantitative des catégories de céramique commune tournée régionale (en nombre de vases).

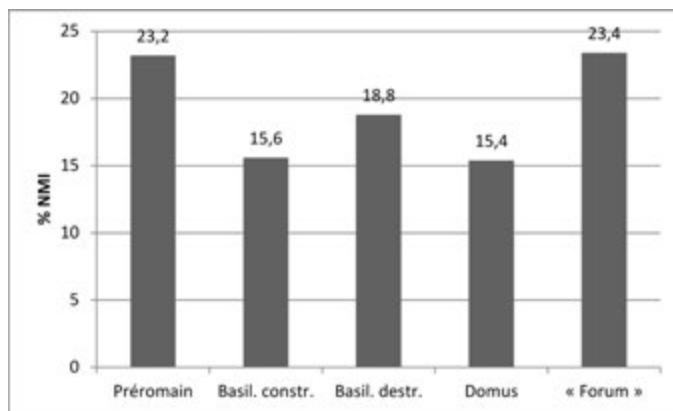


FIG. 7.9 Évolution de la céramique commune tournée régionale (mi-fine) en pourcentage du NMI.

7.2.4 Céramique non tournée régionale (Fig. 7.10-11)

L'étude du mobilier céramique a démontré que sur plusieurs sites de la Gaule centrale le pourcentage de la céramique non tournée baisse graduellement lors de la période de la Tène finale. Mais comme G. Sandoz a remarqué à propos des fossées du plateau de la Sarra (Lyon) nous devons noter que certains sites font exception à cette « règle ».⁵ À Goincet et à Yverdon, dans les ensembles du II^e siècle av. J.-C. le pourcentage de la céramique non tournée représente environ 20 % de la totalité du mobilier, beaucoup moins qu'ailleurs à la même période.⁶ Dans les trois phases de l'habitation du site de l'Étival-Clairefontaine datées de la moitié du II^e siècle av. J.-C., à la période augustéenne la céramique grossière représente uniformément 30 % du mobilier.⁷ Sur le site de Bibracte, l'image est encore plus nuancée. Dans les horizons stratigraphiques de la maison 1 du Parc aux Chevaux, la représentation baisse en continu, mais d'une manière inégale.⁸ Par contre, dans l'Îlot des Grandes Forges les céramiques grossières sont présentes en grande majorité dans tous nos ensembles. Leur représentation reste entre de 34 % et 46,6 % (41,3 % dans les ensembles préromains et 40 % dans les couches du « forum ») (Fig. 7.11). Sur la base de ces observations nous pouvons déclarer que le raisonnement chronologique fondé sur le pourcentage de la céramique non tournée doit être traité avec la plus grande précaution.

La grande groupe de la céramique non tournée se divise en plusieurs catégories :

- PCGROS : les céramiques non tournées à pâte claire.
- PCGROSCN : les céramiques non tournées à pâte claire et couvertes d'un revêtement végétal noir.
- PSGROS : les céramiques non tournées à pâte sombre.
- MICACB : les céramiques non tournées à revêtement micacé "type Besançon".
- MICACG : les céramiques non tournées à revêtement micacé.
- PSGROSMOD : les céramique à pâte sombre modelée.

Si la plupart des céramiques grossières sont attestées dès nos premiers ensembles, les céramiques modelées font une exception. Cette catégorie de céramique est représentée seulement par quelques fragments de panse provenant des remblais de la basilique et des couches de la *domus*. Par contre les céramiques grossières à pâte sombre et les céramiques de "type Besançon" comptent beaucoup d'occurrences dans notre stratigraphie (Fig. 7.10).

.....

⁵ Mandy et al. 1989, 75.

⁶ Goincet : Vaginay, Guichard 1984, Yverdon : Curdy 1985.

⁷ Dalaut, Deyber 1988.

⁸ Paunier, Luginbühl 2004, ill. 7.2, 7.4, 7.6, 7.8, 7.10.

| Catégorie | Préromain | Basil. constr. | Basil. destr. | Domus | « Forum » |
|-----------|-----------|----------------|---------------|-------|-----------|
| PCGROS | 12 | 12 | 1 | 16 | 5 |
| PCGROSCN | 5 | 7 | 2 | 7 | 2 |
| PSGROS | 48 | 36 | 15 | 66 | 11 |
| MICACB | 5 | 22 | 17 | 41 | 6 |
| MICACG | 7 | 5 | 1 | 6 | 1 |
| PSGROSMOD | | 1 | | 1 | |

FIG. 7.10 *Évolution quantitative des catégories de céramique non tournée régionale (en nombre de vases).*

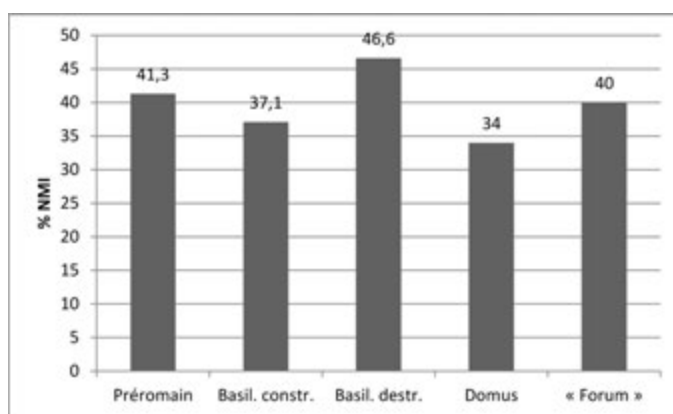


FIG. 7.11 *Évolution de la céramique non tournée régionale en pourcentage du NMI.*

7.3 NOMBRE D'OCCURRENCES DES FORMES DE CÉRAMIQUE RÉGIONALE

Afin d'étudier la date d'apparition et la durée de circulation des formes régionales, une étude chrono-typologique était nécessaire. La manque de sites de référence régionales justifie cette approche.⁹

Dans la première partie de l'étude chrono-typologique, nous avons disposé l'occurrence de chaque type et variante provenant des fouilles hongroises de l'îlot des Grandes Forges en tableaux. Dans les grilles d'à côté de chaque forme ou

⁹ Dhennequin et al. 2008, 90; Barral, Guillaumet 2000.

variante, on a indiqué les nombres d'occurrences relevées au sein des différents états chronologiques relatifs de l'Îlot :

- Les ensembles préromains (PCo 8406, 8515, 9870, 8521, 9386 et 10439).
- Les remblais liés à la construction de l'état basilical (PCo 7121, 8465, 10429, 10464, 10789 et 10823).
- Les ensembles liés à la destruction de l'état basilical (PCo 9127, 10814, 10824 et 10825).
- Les remblais liés à la construction de la *domus* (PCo 6805, 6823, 7326, 8421, 9095, 9807, 10405, 10411 et 10446).
- Les couches d'abandon de la zone du « *forum* » (PCo 9245).

Dans la deuxième partie de l'étude nous présentons des tableaux de synthèse pour chaque forme de céramique régionale en ordre d'apparition des types et des variantes. Nous présentons un deuxième tableau aussi pour chaque forme où nous avons complété les données recueillies de nos ensembles par les données des ensembles de référence les plus importants du site de Bibracte.

7.3.1 Les assiettes et les plats

Type A1 (Fig. 7.12-13)

Fonction : consommer ou servir des aliments.



FIG. 7.12 Exemples d'assiettes de type A1.

| Forme/type | Préromain | Basil. constr. | Basil. destr. | Domus | « Forum » |
|------------|-----------|----------------|---------------|-------|-----------|
| A1 | 1 | 3 | | | |
| A1a | | | | 3 | |
| A1b | | | | 1 | |

FIG. 7.13 Occurrences des variantes de l'assiette type A1 (en nombre de vases).

Un fragment appartenant à une assiette à bord relevé (cf. Lamboglia 5) provient des ensembles préromains, 3 des remblais de construction de la basilique. 4 variantes dont 3 à lèvre courte, incurvée et lisse et une à lèvre courte et moulurée sont présentes dans les remblais de la *domus*. Les données des fouilles de la maison 1 du Parc aux Chevaux indiquent que ce type apparaît dans les contextes de la période de La Tène D2b (Horizon 2 de la maison PC1) et perdure jusqu'à la période augustéenne (Horizon 4 de la maison PC1).¹⁰ Dans les ensembles de l'Îlot des Grandes Forges nous retrouvons ce type surtout en céramique fine ou mi-fine à pâte sombre (en lissée et enfumée ou en "terra nigra"). Nous avons identifié un seul exemplaire en céramique grossière.

Catégories : PCGROSCN, PGFINLF, PGFINTN, PGMIFIN.

258

Type A2 (Fig. 7.14-15)

Fonction : consommer ou servir des aliments.

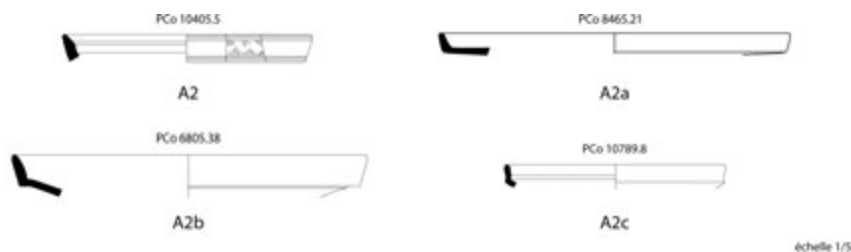


FIG. 7.14 Exemples d'assiettes de type A2.

| Forme/type | Préromain | Basil. constr. | Basil. destr. | <i>Domus</i> | « Forum » |
|------------|-----------|----------------|---------------|--------------|-----------|
| A2 | | | | 1 | |
| A2a | 1 | 3 | | 17 | |
| A2b | | | | 3 | 1 |
| A2c | | 1 | | | |

FIG. 7.15 Occurrences des variantes de l'assiette type A2 (en nombre de vases).

¹⁰ Paunier, Luginbühl 2004, 232, 7-49.

Les assiettes à bord relevé (cf. Lamboglia 7) à lèvre simple sont attestées à partir de l'état préromain de l'îlot. Ce type connaît son essor lors de la période augustéenne: on peut en compter 21 exemplaires provenant des remblais de la *domus*. On observe la même tendance dans le cas des ensembles de la maison PC₁,¹¹ la fréquence des assiettes régionales de ce type augmente à partir de la période de La Tène D2b et de la période augustéenne. Dans le cas de l'îlot des Grandes Forges, les assiettes appartenant à cette forme sont dans la plupart des cas fabriquées en céramique fine (lissée et enfumée ou à pâte kaolinique) ou mi-fine à pâte grise.

Catégories: PGFINTN, MICACFIN, PGFINH, PGFINLF, PGMIFIN.

Type A4 (Fig. 7.16-17)

Fonction: consommer ou servir des aliments.

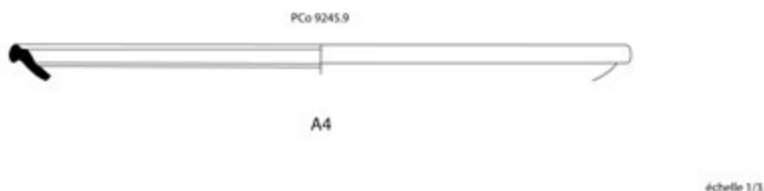


FIG. 7.16 Exemple d'assiette de type A4.

| Forme/type | Préromain | Basil. constr. | Basil. destr. | Domus | «Forum» |
|------------|-----------|----------------|---------------|-------|---------|
| A4 | | | | | 1 |

FIG. 7.17 Occurrences des variantes de l'assiette type A4 (en nombre de vases).

Il s'agit d'un seul fragment appartenant à une assiette à lèvre débordante (imitant le service 1b de Haltern) en céramique fine grise à pâte kaolinique (*terra nigra*) provenant de l'ensemble d'abandon de la zone du «forum». Cette forme est attestée dans l'horizon 4 de la maison du PC₁, c'est-à-dire à la période augustéenne.¹²

Catégorie: PGFINTN.

¹¹ Paunier, Luginbühl 2004, 232, 7.49.

¹² Paunier, Luginbühl 2004, 232, 7.49.

Type A8 (Fig. 7.18-19)

Fonction : consommer ou servir des aliments.



FIG. 7.18 Exemple d'assiette de type A8.

| Forme/type | Préromain | Basil. constr. | Basil. destr. | Domus | « Forum » |
|------------|-----------|----------------|---------------|-------|-----------|
| A8 | | | | | 1 |

FIG. 7.19 Occurrences des variantes de l'assiette type A8 (en nombre de vases).

260

L'assiette à lèvre incurvée et éversée en céramique mi-fine à pâte grise provient des couches d'abandon de la zone du « forum ». Les variantes de cette forme sont attestées sur le site de Bibracte à partir de la période La Tène D2a jusqu'à la période augustéenne.¹³

Catégorie : PGMIFIN.

Type A13 (Fig. 7.20-21)

Fonction : consommer, servir ou cuire des aliments.



FIG. 7.20 Exemple de plat de type A13.

| Forme/type | Préromain | Basil. constr. | Basil. destr. | Domus | « Forum » |
|------------|-----------|----------------|---------------|-------|-----------|
| A13 | 1 | | | | |

FIG. 7.21 Occurrences des variantes du plat type A13 (en nombre de vases).

¹³ Paunier, Luginbühl 2004, 232, 7.49.

Le seul exemplaire du type de plat à engobe interne rouge d'origine non-camparienne à paroi bombée et à lèvre arrondie parcourue par une gorge provient d'un des ensembles préromains. Cette forme de vase est attestée sur le site de Bibracte à partir de la période de La Tène D2b jusqu'à la période augustéenne.¹⁴

Catégorie: EIRA.

Type A14 (Fig. 7.22-23)

Fonction: consommer, servir ou cuire des aliments.



FIG. 7.22 Exemples de plats de type A14.

| Forme/type | Préromain | Basil. constr. | Basil. destr. | Domus | « Forum » |
|------------|-----------|----------------|---------------|-------|-----------|
| A14 | | | | | 1 |
| A14/16 | | | | 1 | |

FIG. 7.23 Occurrences des variantes du plat type A14 (en nombre de vases).

La forme du plat à paroi bombée et à lèvre débordante à marli connaît un seul exemplaire provenant de la zone du « forum ». Les plats de ce type n'apparaissent dans la stratigraphie de la maison PC₁ qu'à partir de la période tibérienne.¹⁵ La variante à lèvre horizontale (A14/16) provient des remblais de la domus.

Catégorie: EIRA.

¹⁴ Paunier, Luginbühl 2004, 232, 7.49.

¹⁵ Paunier, Luginbühl 2004, 231.

Type A 17 (Fig. 7.24-25)

Fonction : consommer, servir ou cuire des aliments.

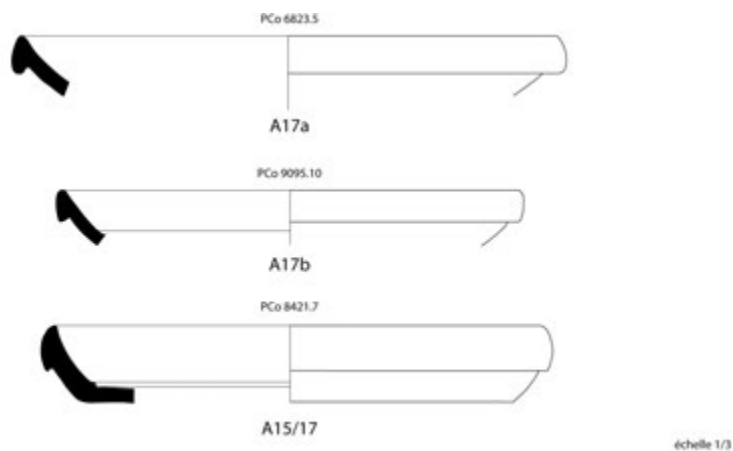


FIG. 7.24 Exemples de plats de type A17.

| Forme/type | Préromain | Basil. constr. | Basil. destr. | Domus | « Forum » |
|------------|-----------|----------------|---------------|-------|-----------|
| A17a | | | | 2 | |
| A17b | | | | 2 | |
| A15/17 | | | | 1 | |

FIG. 7.25 Occurrences des variantes du plat type A17 (en nombre de vases).

Les plats à engobe interne rouge à lèvre retombante ne sont uniquement présents que dans les remblais de construction de la *domus* de l'Îlot des Grandes Forges. Il est intéressant à noter que seulement un plat (type A17b) est d'origine campagnienne, les autres sont à classer parmi les imitations régionales. Les plats A 15 et A 17 apparaissent dans l'horizon 3 de la maison de PC1 et ils sont attestés jusqu'à la période augustéenne sur le site de Bibracte.¹⁶

Catégories : EIRA, EIRB.

¹⁶ Paunier, Luginbühl 2004, 232, 7.49.

7.3.2 Les coupes

Type C1 (Fig. 7.26-27)

Fonction : consommation de boissons ou d'aliments.

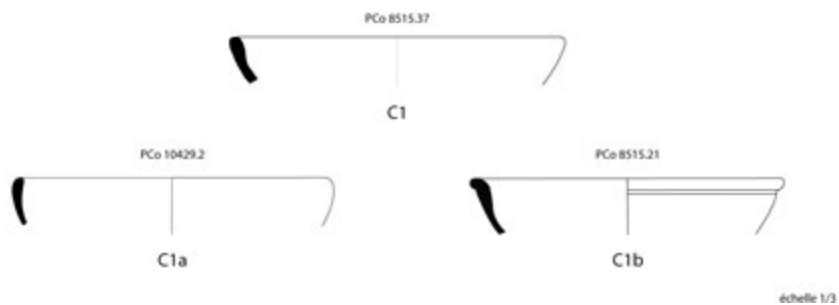


FIG. 7.26 Exemples de coupes de type C1.

| Forme/type | Préromain | Basil. constr | Basil. destr. | Domus | « Forum » |
|------------|-----------|---------------|---------------|-------|-----------|
| C1 | 1 | | | 1 | |
| C1a | 1 | 1 | | | |
| C1b | 4 | | | 2 | |

FIG. 7.27 Occurrences des variantes de la coupe type C1 (en nombre de vases).

Les coupes à paroi curviligne évasée type C1 sont exclusivement produites en céramique à pâte sombre. Cette forme est attestée dans les niveaux augustéens de la maison PC1.¹⁷ Par contre, dans l'Îlot des Grandes Forges, les variantes à lèvre simple (C1a) et à lèvre débordante (C1b) apparaissent déjà dans les ensembles préromains.

Catégories : PSGROS, PGMIFIN, PSFINA, PGFINH, PGFINLF.

¹⁷ Paunier, Luginbühl 2004, 232, 752.

Type C2 (Fig. 7.28-29)

Fonction : consommation de boissons ou d'aliments.



échelle 1/2

FIG. 7.28 Exemple de coupe de type C2.

| Forme/type | Préromain | Basil. constr | Basil. destr. | Domus | « Forum » |
|------------|-----------|---------------|---------------|-------|-----------|
| C2 | | 1 | | | |

264

FIG. 7.29 Occurrences des variantes de la coupe type C2 (en nombre de vases).

Le seul exemplaire de coupe à paroi sinueuse évasée en céramique « terra nigra » provient des remblais de construction de la basilique.

Catégorie : PGFINTN.

Type C3 (Fig. 7.30-31)

Fonction : consommation de boissons ou d'aliments.



échelle 1/2

FIG. 7.30 Exemple de coupe de type C3.

| Forme/type | Préromain | Basil. constr | Basil. destr. | Domus | « Forum » |
|------------|-----------|---------------|---------------|-------|-----------|
| C3 | | | 1 | | |

FIG. 7.31 Occurrences des variantes de la coupe type C3 (en nombre de vases).

Ce type de coupe carénée à paroi rectiligne évasée apparaît dans les niveaux de l'horizon 5 de la PC1.¹⁸ Sur le site de l'Îlot des Grandes Forges, les niveaux d'occupation/destruction de l'état basilical ont livré le seul vase de ce type. L'exemplaire est produit en céramique mi-fine à pâte grise.

Catégorie: PGMFIN.

Type C4 (Fig. 7.32-33)

Fonction: consommation de boissons ou d'aliments.

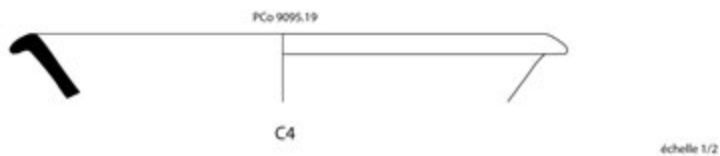


FIG. 7.32 Exemple de coupe de type C4.

| Forme/type | Préromain | Basil. constr | Basil. destr. | Domus | « Forum » |
|------------|-----------|---------------|---------------|-------|-----------|
| C4 | | | | 1 | 1 |

FIG. 7.33 Occurrences des variantes de la coupe type C4 (en nombre de vases).

Les deux coupelles carénées à paroi rectiligne évasée ont été trouvées dans les ensembles tardifs de l'Îlot des Grandes Forges. Elles sont fabriquées en céramique mi-fine à pâte grise.

Catégorie: PGMFIN.

Type C5 (Fig. 7.34-35)

Fonction: consommation de boissons ou d'aliments.



FIG. 7.34 Exemple de coupe de type C5.

¹⁸ Paunier, Luginbühl 2004, 232, 752.

| Forme/type | Préromain | Basil. constr | Basil. destr. | Domus | « Forum » |
|------------|-----------|---------------|---------------|-------|-----------|
| C5 | 2 | 1 | | 1 | |

FIG. 7.35 Occurrences des variantes de la coupe type C5 (en nombre de vases).

Les premières occurrences du type C5 sont attestées dès La Tène D2a (les ensembles préromains) sur le site de l'Îlot des Grandes Forges. Dans la stratigraphie de la PC1, cette forme n'est pas attestée avant La Tène D2b (l'horizon 3).¹⁹ Dans les ensembles de l'Îlot des Grandes Forges on retrouve cette forme en céramique mi-fine, en céramique micacée et en céramique peinte aussi.

Catégories : PGMIFIN, MICACMIFIN, PEINTA.

266

Type C6 (Fig. 7.36-37)

Fonction : consommation de boissons ou d'aliments.



FIG. 7.36 Exemple de coupe de type C6.

| Forme/type | Préromain | Basil. constr | Basil. destr. | Domus | « Forum » |
|------------|-----------|---------------|---------------|-------|-----------|
| C6a | 1 | | | | |

FIG. 7.37 Occurrences des variantes de la coupe type C6 (en nombre de vases).

Ce type connaît un seul exemplaire en céramique fine à pâte sombre (PSFINB) provenant des ensembles préromains de l'Îlot des Grandes Forges. Elle est aussi attestée dans l'horizon 5 (période tibérienne) de la PC1.²⁰

Catégorie : PSFINB.

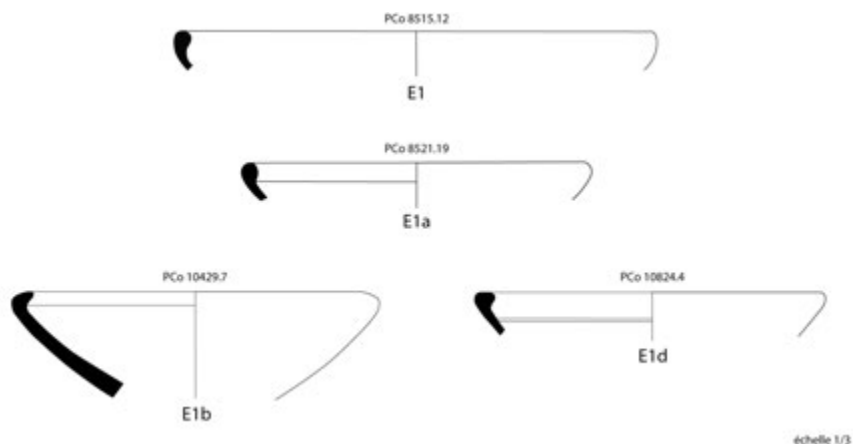
¹⁹ Paunier, Luginbühl 2004, 233.

²⁰ Paunier, Luginbühl 2004, 232, 752.

7.3.3 Les écuelles et les jattes

Type E1 (Fig. 7.38-39)

Fonction : préparer ou servir des aliments.



267

FIG. 7.38 Exemples d'écuelles de type E1.

| Forme/type | Préromain | Basil. constr. | Basil. destr. | Domus | « Forum » |
|------------|-----------|----------------|---------------|-------|-----------|
| E1 | 10 | 5 | | 2 | |
| E1a | 2 | | | 3 | |
| E1b | 1 | 3 | 2 | 4 | |
| E1d | 1 | | 1 | 3 | |

FIG. 7.39 Occurrences des variantes de l'écuelle type E1 (en nombre de vases).

Les écuelles à bord rentrant (E1a-d) sont les mieux représentées dans les ensembles céramiques de l'Îlot des Grandes Forges. Les premiers vases de ce type apparaissent durant La Tène D2a (dans les ensembles préromains), mais sur le site de la PC1 ils sont déjà attestés dès La Tène D1.²¹ La plupart des vases de ce type provenant de l'Îlot des Grandes Forges sont produits en céramique fine ou mi-fine à pâte sombre (PGFINLF, PGFINH ou PGMIFIN).

Catégories : PCGROS, PSGROS, PCMIFIN, PGMIFIN, PC, PGFINH, PGFINLF, PGFINTN.

²¹ Paunier, Luginbühl 2004, 231.

Type E2 (Fig. 7.40-41)

Fonction : préparer ou servir des aliments.

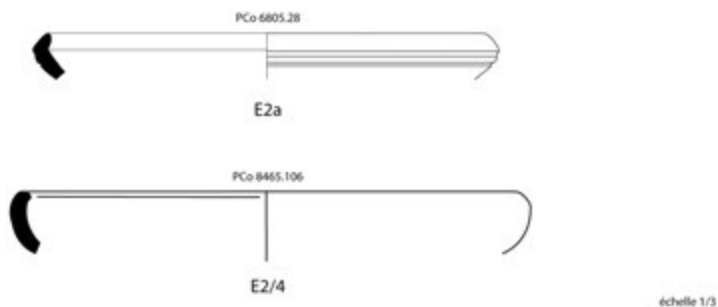


FIG. 7.40 Exemples d'écuelles de type E2.

268

| Forme/type | Préromain | Basil. constr | Basil. destr. | Domus | « Forum » |
|------------|-----------|---------------|---------------|-------|-----------|
| E2a | | 1 | | 1 | |
| E2/4 | | 1 | | | |

FIG. 7.41 Occurrences des variantes de l'écuelle type E2 (en nombre de vases).

Les fouilles de l'Îlot des Grandes Forges ont livré 3 écuelles à bord rentrant mouluré. Il s'agit de deux vases provenant des remblais de construction de la basilique et d'un qui provient des remblais de la *domus*. Ces vases sont produits en céramique grossière à pâte grise et en céramique fine (PC et PGFINLF). Ce type est attesté sur le site de la PC1 à partir de La Tène D2a.²²

Catégories : PSGROS, PC, PGFINLF.

²² Paunier, Luginbühl 2004, 232, 750.

Type E4 (Fig. 7.42-43)

Fonction : préparer ou servir des aliments.

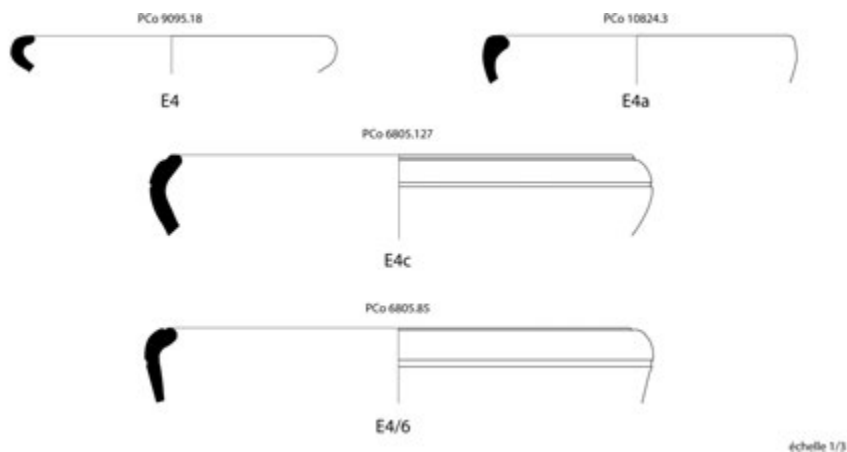


FIG. 7.42 Exemples d'écuelles de type E4.

| Forme/type | Préromain | Basil. constr. | Basil. destr. | Domus | « Forum » |
|------------|-----------|----------------|---------------|-------|-----------|
| E4 | | 1 | | 2 | |
| E4a | | | 1 | 3 | |
| E4c | | | | 1 | |
| E4/6 | | | | 1 | |

FIG. 7.43 Occurrences des variantes de l'écuelle type E4 (en nombre de vases).

Les écuelles profondes à bord rentrant type E4 comptent deux exemplaires provenant des couches successives de la phase basilicale de l'Îlot des Grandes Forges. Leur nombre augmente fortement dans les remblais de construction de la *domus* (7 individus). Les vases de ce type sont produits en céramique mi-fine (PCMIFIN et PGMIFIN) et en céramique grossière (PSGROS). Sur le site de Bibracte leur utilisation est attestée dès La Tène D1.²³

Catégories : PSGROS, PCMIFIN, PGMIFIN.

²³ Voir Paunier, Luginbühl 2004, 232, 750 ou l'ensemble PCo 2205 : Gruel, Vitali 1998, 90.

Type E5 (Fig. 7.44-45)

Fonction : préparer ou servir des aliments.



échelle 1/3

270

FIG. 7.44 Exemples d'écuelles de type E5.

| Forme/type | Préromain | Basil. Constr | Basil. destr. | Domus | « Forum » |
|------------|-----------|---------------|---------------|-------|-----------|
| E5 | 2 | | | | 1 |
| E5a | | 1 | 1 | 1 | |

FIG. 7.45 Occurrences des variantes de l'écuelle type E5 (en nombre de vases).

La forme de l'écuelle à bord aplati type E5 est présente dès les couches préromaines jusqu'aux couches d'abandon de la zone du « forum » de l'Îlot des Grandes Forges. Elle est produite en céramique grossière (PSGROS) et mi-fine (PGMIFIN). Les variantes E5a et E5b sont attestées à partir de La Tène D1 sur les site de la PC1.²⁴

Catégories : PSGROS, PGMIFIN.

²⁴ Paunier, Luginbühl 2004, 232, 750.

Type E6 (Fig. 7.46-47)

Fonction : préparer ou servir des aliments.

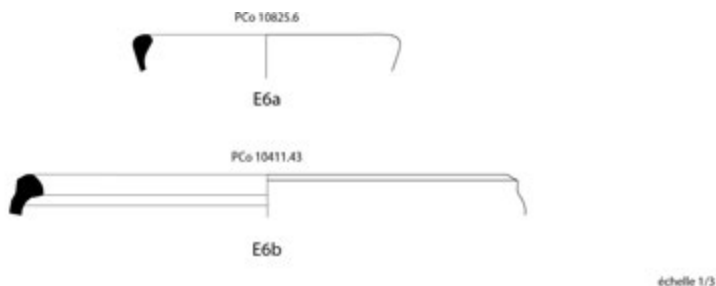


FIG. 7.46 Exemples d'écuelles de type E6.

| Forme/type | Préromain | Basil. constr | Basil. destr. | Domus | « Forum » |
|------------|-----------|---------------|---------------|-------|-----------|
| E6a | | | 1 | 2 | |
| E6b | | | | 1 | |

FIG. 7.47 Occurrences des variantes de l'écuelle type E6 (en nombre de vases).

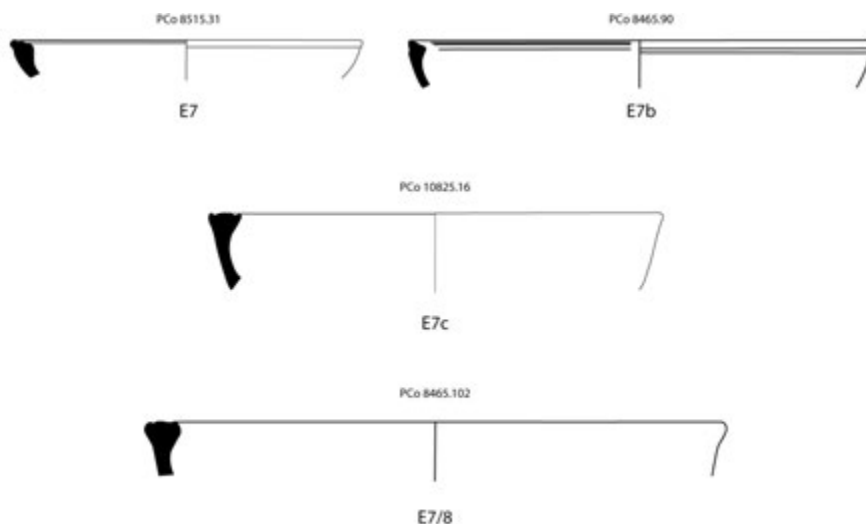
La variante E6a de ce type de vase apparaît dans les couches de destruction de la basilique. Elle est présente dans les remblais liés à la construction de la *domus*, mais absente des couches d'abandon provenant de la zone du « forum » de l'Îlot des Grandes Forges. Ce type de vase est produit en céramique mi-fine grise (PGMI-FIN) et en céramique grossière à pâte sombre (PSGROS). Il est attesté dès l'horizon 1 de la PC₁, c'est-à-dire à partir de La Tène D₁ jusqu'aux niveaux augustéens.²⁵

Catégories : PSGROS, PGMIFIN.

²⁵ Paunier, Luginbühl 2004, 232, 750.

Type E7 (Fig. 7.48-49)

Fonction : préparer ou servir des aliments.



échelle 1/3

FIG. 7.48 Exemples d'écuelles de type E7.

272

| Forme/type | Préromain | Basil. constr. | Basil. destr. | Domus | « Forum » |
|------------|-----------|----------------|---------------|-------|-----------|
| E7 | 2 | 1 | 1 | 2 | |
| E7b | | 1 | | | |
| E7c | | 1 | 2 | 6 | |
| E7/8 | | 1 | | | |

FIG. 7.49 Occurrences des variantes de l'écuelle type E7 (en nombre de vases).

L'écuelle à bord triangulaire mouluré est attestée dès La Tène D2a sur le site de l'Îlot des Grandes Forges. Les remblais de construction et les couches de destruction de la basilique ont livré 7 individus au total de ce type. Dans les remblais de la *domus*, 8 vases de cette forme ont été trouvés. Les écuelles à bord triangulaire sont produites en céramique mi-fine (PCMIFIN et MICACMIFIN) et en céramique grossière (PSGROS, PCGROS et MICACB). Le type E7c fait son apparition dans les ensembles de La Tène D1 sur le site de la PC1.²⁶

Catégories : MICACB, PCGROS, PSGROS, MICACMIFIN, PCMIFIN.

²⁶ Paunier, Luginbühl 2004, 232, 750.

Type E8 (Fig. 7.50-51)

Fonction : préparer ou servir des aliments.

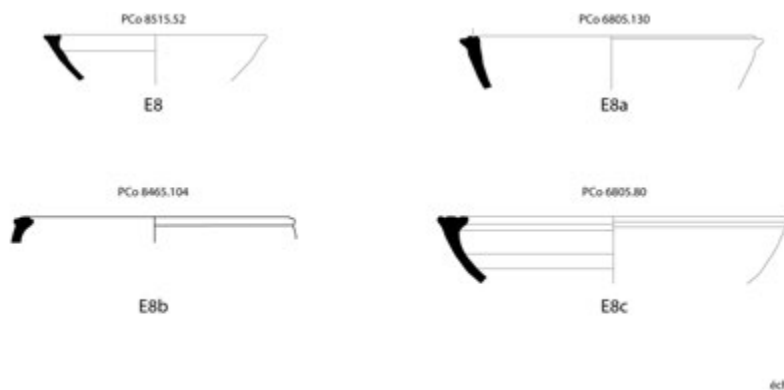


FIG. 7.50 Exemples d'écuelles de type E8.

| Forme/type | Préromain | Basil. constr. | Basil. destr. | Domus | « Forum » |
|------------|-----------|----------------|---------------|-------|-----------|
| E8 | 4 | 5 | | 3 | |
| E8a | | | | 1 | |
| E8b | | 1 | | | |
| E8c | | | 1 | 5 | |

FIG. 7.51 Occurrences des variantes de l'écuelle type E8 (en nombre de vases).

Le type E8 est attesté à partir de La Tène D2a (les ensembles préromains) dans l'Îlot des Grandes Forges. Il est produit surtout en céramique grossière à pâte sombre et en céramique mi-fine à revêtement micacé. Le type E8a est attesté à partir de La Tène D1 sur le site de Bibracte,²⁷ par contre le type E8b n'apparaît qu'à La Tène D2b.

Catégories : MICACB, MICACG, PSGROS, PCGROSCN, MICACMIFIN.

²⁷ Paunier, Luginbühl 2004, 232, 750.

Type E9 (Fig. 7.52-53)

Fonction : préparer ou servir des aliments.



échelle 1/3

FIG. 7.52 Exemple d'écuelle de type E9.

| Forme/type | Préromain | Basil. constr | Basil. destr. | Domus | « Forum » |
|------------|-----------|---------------|---------------|-------|-----------|
| E9 | 2 | 1 | | | |

FIG. 7.53 Occurrences des variantes de l'écuelle type E9 (en nombre de vases).

274

Dans les ensembles céramiques de l'Îlot des Grandes Forges on retrouve trois écuelles à lèvre débordante à marli. Deux vases de ce type en céramique grossière à pâte sombre ont été trouvés dans les couches préromaines et un en céramique grossière à revêtement micacé dans les remblais de construction de la basilique. La forme E9 est attestée à partir de La Tène D1 sur le site de la PC1, ce type est fortement présent dans les contextes de La Tène D2a.²⁸

Catégories : MICACG, PSGROS.

²⁸ Paunier, Luginbühl 2004, 232, 750.

7.3.4 Les bols

Type B1 (Fig. 7.54-55)

Fonction : consommer ou servir des aliments et des boissons.



FIG. 7.54 Exemple de bol de type B1.

| Forme/type | Préromain | Basil. constr. | Basil. destr. | Domus | « Forum » |
|------------|-----------|----------------|---------------|-------|-----------|
| B1 | 1 | 4 | | | |

FIG. 7.55 Occurrences des variantes du bol type B1 (en nombre de vases).

Un vase de ce type est présent dans le mobilier céramique des ensembles préromains. Les remblais de construction de la basilique ont livré 4 bols refermés à lèvre simple arrondie en céramique grossière. D'après les données de fouilles du Parc aux Chevaux, il semble que la période d'utilisation de ce type ne se prolonge pas après l'horizon 4 (la période augustéenne) du PC1.²⁹

Catégories : PSGROS, PSFINA.

Type B2 (Fig. 7.56-57)

Fonction : consommer ou servir des aliments et des boissons.



FIG. 7.56 Exemple de bol de type B2.

| Forme/type | Préromain | Basil. constr. | Basil. destr. | Domus | « Forum » |
|------------|-----------|----------------|---------------|-------|-----------|
| | | | | | |

²⁹ Paunier, Luginbühl 2004, 232, 753.

| | | |
|----|---|---|
| B2 | 2 | 1 |
|----|---|---|

FIG. 7.57 Occurrences des variantes du bol type B2 (en nombre de vases).

Les fouilles de l'Îlot des Grandes Forges ont livré 3 bols hémisphériques refermés à lèvre légèrement saillante en céramique lustrée, en céramique fine grise homogène et un en céramique peinte. Cette forme n'est attestée que dans les couches préromaines et dans les remblais de construction de la *domus*, mais elle est présente dans tous les cinq horizons de la maison PC1.³⁰

Catégories : PCLUSTR, PGFINH, PEINT.

Type B3 (Fig. 7.58-59)

Fonction : consommer ou servir des aliments et des boissons.

276



FIG. 7.58 Exemple de bol de type B3.

| Forme/type | Préromain | Basil. constr. | Basil. destr. | Domus | « Forum » |
|------------|-----------|----------------|---------------|-------|-----------|
| B3 | 3 | | | | |

FIG. 7.59 Occurrences des variantes du bol type B3 (en nombre de vases).

Les bols hémisphériques type B3 se caractérisent par la panse à courbure dissymétrique et la lèvre simple refermée et arrondie. Seulement les ensembles préromains ont livré ce type de récipient, bien que sur le site il soit attesté dans les ensembles de La Tène D2a, La Tène D2b et augustéens.³¹ Les 3 vases provenant de l'Îlot des Grandes Forges sont en céramique fine à pâte sombre, lissée et enfumée.

Catégories : PGFINLF.

³⁰ Paunier, Luginbühl 2004, 232, 753.

³¹ Paunier, Luginbühl 2004, 232, 753.

Type B4 (Fig. 7.60-61)

Fonction : consommer ou servir des aliments et des boissons.

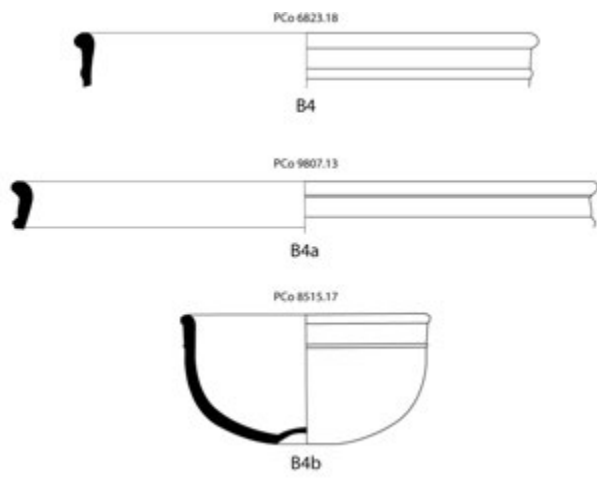


FIG. 7.60 Exemples de bols de type B4.

| Forme/type | Préromain | Basil. constr. | Basil. destr. | Domus | « Forum » |
|------------|-----------|----------------|---------------|-------|-----------|
| B4 | 1 | | | 1 | |
| B4a | | | | 1 | |
| B4b | 3 | | | 1 | |

FIG. 7.61 Occurrences des variantes du bol type B4 (en nombre de vases).

Les bols type B4 et ses variantes sont attestés dans les ensembles préromains et dans les remblais de construction de la *domus*. Ce type est surtout fabriqué en céramique fine à pâte sombre (lissée et enfumée ou homogène). Il a été retrouvé dans tous les horizons de la maison PC1 sauf dans le dernier (période tibérienne).³²

Catégories : MICACMIFIN, PSGROS, PGFINLF, PGFINH.

³² Paunier, Luginbühl 2004, 232, 753.

Type B5 (Fig. 7.62-63)

Fonction : préparer, consommer ou servir des aliments et des boissons.

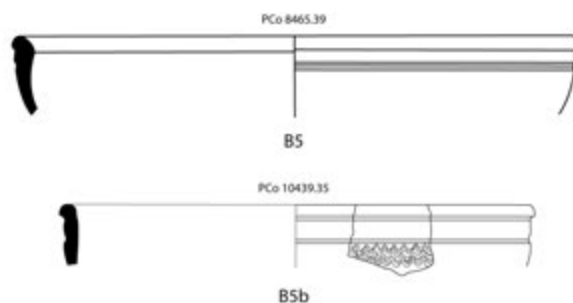


FIG. 7.62 Exemples de bols de type B5.

278

| Forme/type | Préromain | Basil. constr. | Basil. destr. | Domus | « Forum » |
|------------|-----------|----------------|---------------|-------|-----------|
| B5 | | 1 | | 1 | |
| B5b | 1 | | | | |

FIG. 7.63 Occurrences des variantes du bol type B5 (en nombre de vases).

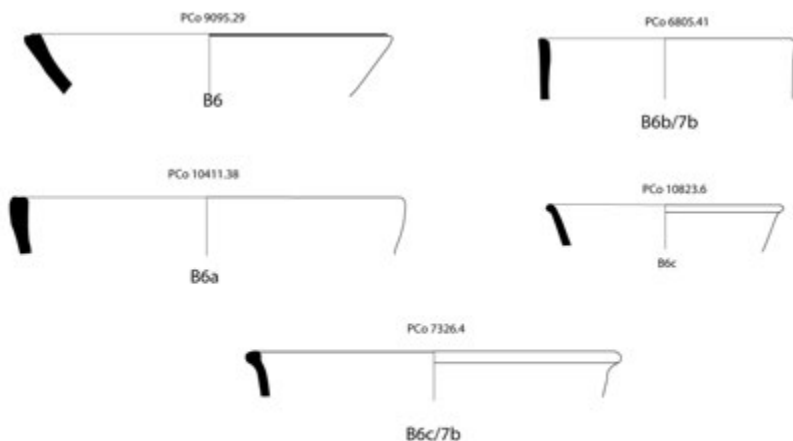
Les bols de type B5, c'est-à-dire les bols hémisphériques évasés (en céramique mi-fine ou fine grise) à lèvre débordante en bourrelet sont attestés dans les ensembles préromains, dans les remblais de construction appartenant à la phase basilicale et dans les remblais de la *domus*. Ce type, comme la majorité des formes hémisphériques est attesté dès la période de La Tène D1 sur la PC1.³³

Catégories : PGMIFIN, PGFINLF.

³³ Paunier, Luginbühl 2004, 233.

Type B6 (Fig. 7.64-65)

Fonction : préparer, consommer ou servir des aliments et des boissons.



échelle 1/3

FIG. 7.64 Exemples de bols de type B6.

| Forme/type | Préromain | Basil. constr | Basil. destr. | Domus | « Forum » |
|------------|-----------|---------------|---------------|-------|-----------|
| B6 | | 1 | | 2 | |
| B6a | | | | 1 | |
| B6b/7b | | | | 1 | |
| B6c | | 1 | | 2 | |
| B6c/7b | | | | 1 | |

FIG. 7.65 Occurrences des variantes du bol type B6 (en nombre de vases).

Les bols du type B6 (très probablement inspirés par la forme Lamboglia 31) ne sont attestés dans l'Îlot des Grandes Forges qu'à partir de la période de La Tène D2b (les remblais de construction de la basilique de Bibracte). La majorité des individus recueillis provient des remblais de construction de la *domus* augustéenne. L'absence de ce type de forme dans les niveaux précoces est étrange, car il est bien présent dans les plus anciens niveaux de la PC1 (La Tène D1).³⁴ Les variantes B6b/7b et B6c/7b sont uniquement présentes dans les remblais de la *domus*. Ce type est fabriqué en diverses catégories de céramique : en céramique grossière

³⁴ Paunier, Luginbühl 2004, 233.

(MICACG et PSGROS), en céramique fine à pâte claire (PC, et PCLUSTR) et en céramique fine grise (PGFINLF).

Catégories : MICACG, PSGROS, PC, PCLUSTR, PGFINLF.

Type B7 (Fig. 7.66-67)

Fonction : préparer, consommer ou servir des aliments et des boissons.

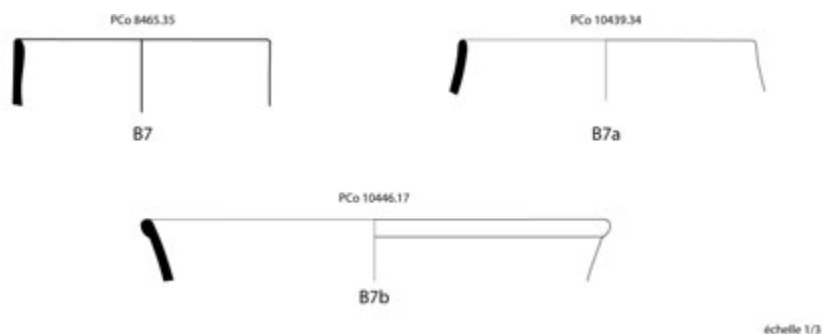


FIG. 7.66 Exemples de bols de type B7.

| Forme/type | Préromain | Basil. constr. | Basil. destr. | Domus | « Forum » |
|------------|-----------|----------------|---------------|-------|-----------|
| B7 | 1 | 1 | 1 | | |
| B7a | 1 | 2 | | 5 | |
| B7b | 1 | 1 | | 3 | |

FIG. 7.67 Occurrences des variantes du bol type B7 (en nombre de vases).

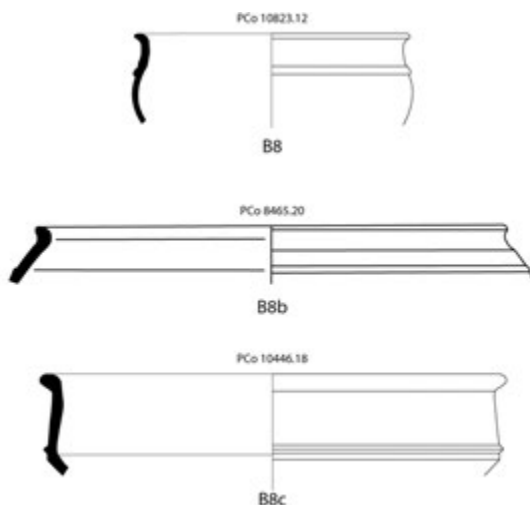
Le bol de type B7 apparaît dans l'horizon 2 (La Tène D2a) de la PC1.³⁵ Il est représenté dans tous les états de l'Îlot des Grandes Forges sauf dans l'ensemble provenant de la zone du « forum ». Ce type est bien fréquent dans les remblais de la *domus* augustéenne, représenté par 8 individus. Cette forme a été produite surtout en céramique mi-fine ou fine grise (PGMIFIN, PGFINLF), mais on a trouvé deux exemplaires en céramique fine à pâte claire à surface lustrée et un vase peint.

Catégories : PGMIFIN, PEINT, PCLUSTR, PGFINLF.

³⁵ Paunier, Luginbühl 2004, 233.

Type B8 (Fig. 7.68-69)

Fonction : préparer, consommer ou servir des aliments et des boissons.



échelle 1/3

FIG. 7.68 Exemples de bols de type B8.

| Forme/type | Préromain | Basil. constr | Basil. destr. | Domus | « Forum » |
|------------|-----------|---------------|---------------|-------|-----------|
| B8 | | 4 | | 3 | |
| B8b | | 2 | | | |
| B8c | | | | 1 | |

FIG. 7.69 Occurrences des variantes du bol type B8 (en nombre de vases).

6 vases provenant des remblais de construction de la basilique appartiennent à cette forme de céramique et 4 proviennent des remblais de la *domus*. Il s'agit de vases fabriqués en céramique mi-fine (PGMIFIN) ou fine à pâte grise (PGFINLF, PGFINH et PSFINA). La variante B8b est attestée sur le site de Bibracte à partir de la période de La Tène D1.³⁶ La période de La Tène D2a est caractérisée par l'apparition des types B8a et B8c.³⁷

Catégories : PGMIFIN, PSFINA, PGFINH, PGFINLF.

³⁶ Paunier, Luginbühl 2004, 232, 753.

³⁷ Paunier, Luginbühl 2004, 232, 753.

Type B10 (Fig. 7.70-71)

Fonction : préparer, consommer ou servir des aliments et des boissons.

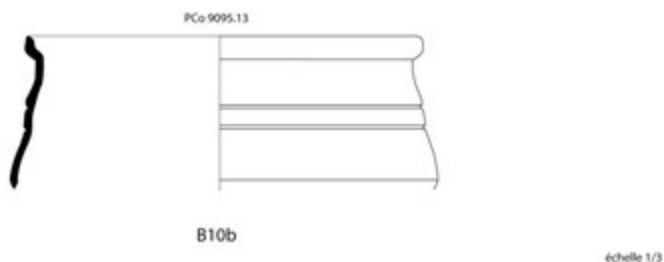


FIG. 7.70 Exemple de bol de type B10.

282

| Forme/type | Préromain | Basil. constr. | Basil. destr. | Domus | « Forum » |
|------------|-----------|----------------|---------------|-------|-----------|
| B10b | | | | 1 | |

FIG. 7.71 Occurrences des variantes du bol type B10 (en nombre de vases).

Ce type, attesté à partir de La Tène D2b sur le site de la PC1³⁸, connaît un seul exemplaire (en PGFINH) sur le site de l'Îlot des Grandes Forges provenant d'un des remblais de construction de la *domus* augustéenne.

Catégorie : PGFINH.

Type B11 (Fig. 7.72-73)

Fonction : préparer, consommer ou servir des aliments et des boissons.



FIG. 7.72 Exemple de bol de type B11.

.....
³⁸ Paunier, Luginbühl 2004, 233.

| Forme/type | Préromain | Basil. constr. | Basil. destr. | Domus | « Forum » |
|------------|-----------|----------------|---------------|-------|-----------|
| B11a | | | | 1 | |

FIG. 7.73 Occurrences des variantes du bol type B11 (en nombre de vases).

Il s'agit d'un bol profond mouluré en céramique fine à pâte sombre lissée et enfumée provenant des remblais de construction de la *domus*. La variante B11a de ce type est attestée sur le site de la PC1 à partir de la période de La Tène D1.³⁹

Catégories : PGFINLF.

7.3.5 Les marmites

Type M1 (Fig. 7.74-75)

Fonction : cuire les aliments.



FIG. 7.74 Exemple de marmite de type M1.

| Forme/type | Préromain | Basil. constr. | Basil. destr. | Domus | « Forum » |
|------------|-----------|----------------|---------------|-------|-----------|
| M1 | 1 | | | | |

FIG. 7.75 Occurrences des variantes de la marmite type M1 (en nombre de vases).

Le type M1 est attesté (en PSGROS) dans les ensembles préromains du site de l'Îlot des Grandes Forges. Cette forme est présente dans l'horizon 4 et dans l'horizon 5 du site de la PC1, c'est-à-dire à l'époque augustéenne et à l'époque tibérienne.⁴⁰

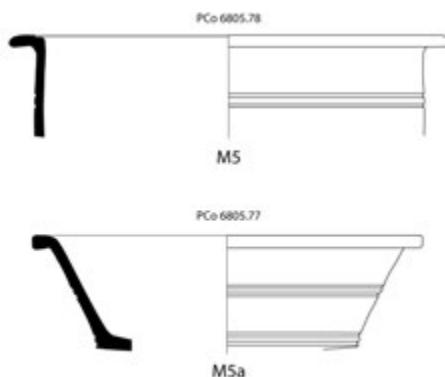
Catégorie : PSGROS.

³⁹ Paunier, Luginbühl 2004, 232, 753.

⁴⁰ Paunier, Luginbühl 2004, 232, 751.

Type M5 (Fig. 7.76-77)

Fonction : cuire les aliments.



échelle 1/3

FIG. 7.76 Exemples de marmites de type M5.

284

| Forme/type | Préromain | Basil. constr. | Basil. destr. | Domus | « Forum » |
|------------|-----------|----------------|---------------|-------|-----------|
| M5 | | | | 5 | |
| M5a | | | | 2 | |

FIG. 7.77 Occurrences des variantes de la marmite type M5 (en nombre de vases).

Les 7 vases attribuables au type M5 et à la variante M5a, proviennent tous des remblais liés à la construction de la *domus*. Ils sont produits en céramique grossière et en céramique mi-fine. La variante M5a est attestée dans l'horizon 4 (période augustéenne) aussi de la PC1.⁴¹

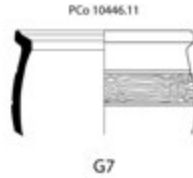
Catégories : MICACB, PSGROS, MICACMIFIN, PGMIFIN.

⁴¹ Paunier, Luginbühl 2004, 232, 751.

7.3.6 Les gobelets

Type G7 (Fig. 7.78-79)

Fonction : consommer des boissons.



échelle 1/3

FIG. 7.78 Exemple de gobelet de type G7.

| Forme/type | Préromain | Basil. constr. | Basil. destr. | Domus | « Forum » |
|------------|-----------|----------------|---------------|-------|-----------|
| G7 | | 1 | | 2 | |

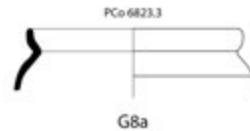
FIG. 7.79 Occurrences des variantes du gobelet type G7 (en nombre de vases).

Nos ensembles céramiques ont livré 3 individus appartenant au type de gobelet G7. Un vase en céramique mi-fine à revêtement micacé (MICACMIFIN) provient des remblais de construction de la basilique, deux vases en céramique grise (PSGROS et PGFINH) proviennent des remblais liés à la construction de la *domus* augustéenne. Cette forme est attestée dans les ensembles de la PC₁ à partir de La Tène D2a.⁴²

Catégories : PSGROS, MICACMIFIN, PGFINH.

Type G8 (Fig. 7.80-81)

Fonction : consommer des boissons.



échelle 1/3

FIG. 7.80 Exemples de gobelets de type G8.

⁴² Paunier, Luginbühl 2004, 234, 756.

| Forme/type | Préromain | Basil. constr. | Basil. destr. | Domus | « Forum » |
|------------|-----------|----------------|---------------|-------|-----------|
| G8 | | | | 2 | |
| G8a | | | | 1 | |

FIG. 7.81 Occurrences des variantes du gobelet type G8 (en nombre de vases).

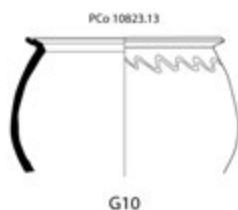
Le type G8 est représenté par trois individus (2 vases en PGMIFIN et un en PARFINB) provenant des remblais de construction de la *domus*. Sur le site de la PC1, le type G8c est attesté à partir de La Tène D2a, mais les variantes G8a et G8b ne sont présentes que dans les ensembles augustéens.⁴³

Catégories : PGMIFIN, PARFINB.

286

Type G10 (Fig. 7.82-83)

Fonction : consommer des boissons.



échelle 1/3

FIG. 7.82 Exemple de gobelet de type G10.

| Forme/type | Préromain | Basil. constr. | Basil. destr. | Domus | « Forum » |
|------------|-----------|----------------|---------------|-------|-----------|
| G10 | | 1 | | 1 | |

FIG. 7.83 Occurrences des variantes du gobelet type G10 (en nombre de vases).

Le type G10 apparaît dans les remblais de construction de l'état basilical de l'Îlot des Grandes Forges (il s'agit d'un fragment en céramique mi-fine à pâte grise). L'autre vase de ce type (en MICACG) provient des remblais de construction de la *domus*. La variante G10c n'est pas présente dans les ensembles de la PC1 avant l'époque tibérienne.⁴⁴

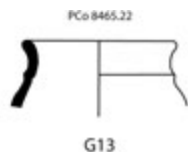
Catégories : MICACG, PGMIFIN.

⁴³ Paunier, Luginbühl 2004, 234, 7.56.

⁴⁴ Paunier, Luginbühl 2004, 234, 7.56.

Type G13 (Fig. 7.84-85)

Fonction : consommer des boissons.



échelle 1/3

FIG. 7.84 Exemple de gobelet de type G13.

| Forme/type | Préromain | Basil. constr | Basil. destr. | Domus | « Forum » |
|------------|-----------|---------------|---------------|-------|-----------|
| G13 | | 1 | | | |

FIG. 7.85 Occurrences des variantes du gobelet type G13 (en nombre de vases).

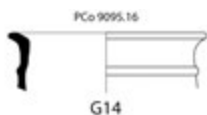
287

Il s'agit d'un seul vase en céramique fine à pâte grise (PGFINH) provenant des remblais de construction de la basilique de l'Îlot des Grandes Forges. Ce type est aussi attesté dans les couches augustéennes du site de la PC1.⁴⁵

Catégorie : PGFINH.

Type G14 (Fig. 7.86-87)

Fonction : consommer des boissons.



échelle 1/3

FIG. 7.86 Exemple de gobelet de type G14.

| Forme/type | Préromain | Basil. constr | Basil. destr. | Domus | « Forum » |
|------------|-----------|---------------|---------------|-------|-----------|
| G14 | | | | 1 | |

FIG. 7.87 Occurrences des variantes du gobelet type G14 (en nombre de vases).

⁴⁵ Paunier, Luginbühl 2004, 234, 756.

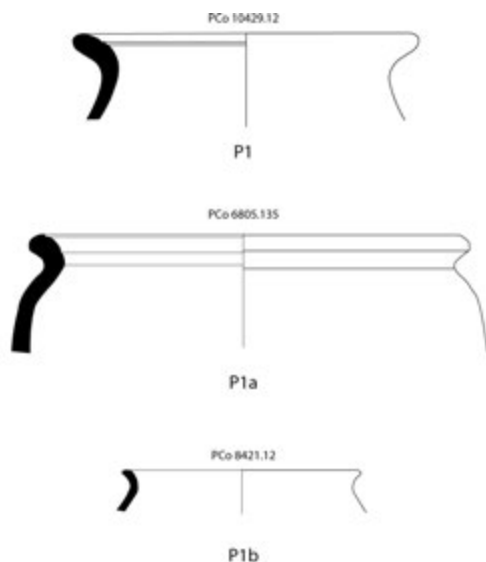
Ce type est représenté par un fragment en céramique fine à pâte grise lissée et enfumée provenant des remblais de la *domus*.

Catégorie: PGFINLF.

7.3.7 Les pots et les jarres

Type P1 (Fig. 7.88-89)

Fonction : stocker ou cuire des aliments.



échelle 1/3

FIG. 7.88 Exemples de pots de type P1.

| Forme/type | Préromain | Basil. constr. | Basil. destr. | <i>Domus</i> | « <i>Forum</i> » |
|------------|-----------|----------------|---------------|--------------|------------------|
| P1 | 16 | 15 | 4 | 8 | 1 |
| P1a | | | | 1 | |
| P1b | 3 | 1 | | 3 | 1 |

FIG. 7.89 Occurrences des variantes du pot type P1 (en nombre de vases).

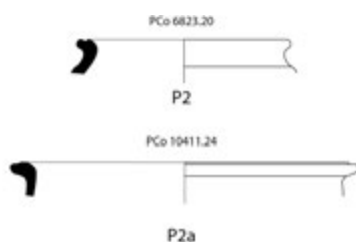
Le type P1 et ses variantes sont attestés dans tous les états de l'îlot des Grandes Forges. Cette forme est représentée par 19 vases dans les ensembles préromains, 16 dans les remblais de la basilique, 4 dans les couches de destruction de la basilique,

12 dans les remblais de la *domus* et 2 dans l'ensemble lié à l'abandon de la zone du «*forum*». Les variantes de la forme P1 sont produites en céramique grossière, en céramique mi-fine et en céramique fine. La forme P1a est attestée à partir de La Tène D1 sur le site de la PC1.⁴⁶

Catégories: MICACB, MICACG, PCGROS, PSGROS, PCMIFIN, PGMIFIN, MICACMIFIN, PC, PSFINA, PSFINB.

Type P2 (Fig. 7.90-91)

Fonction: stocker ou cuire des aliments.



échelle 1/3

FIG. 7.90 Exemples de pots de type P2.

| Forme/type | Préromain | Basil. constr | Basil. destr. | <i>Domus</i> | « <i>Forum</i> » |
|------------|-----------|---------------|---------------|--------------|------------------|
| P2 | 2 | | | 2 | |
| P2a | | | | 1 | |

FIG. 7.91 Occurrences des variantes du pot type P2 (en nombre de vases).

Le type P2 apparaît dans les niveaux préromains de l'Îlot des Grandes Forges. Ce type de vase est produit en céramique mi-fine (PGMIFIN et MICACMIFIN) et en céramique fine (PGFINLF). Cette forme est attestée à partir de La Tène D1 sur le site de la PC1.⁴⁷

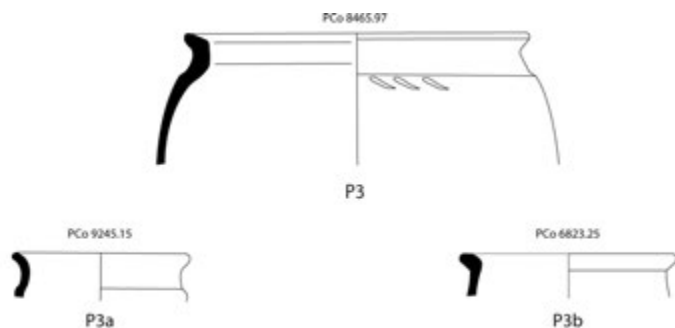
Catégories: MICACMIFIN, PGMIFIN, PGFINLF.

⁴⁶ Paunier, Luginbühl 2004, 235, 758.

⁴⁷ Paunier, Luginbühl 2004, 235, 758.

Type P3 (Fig. 7.92-93)

Fonction : stocker ou cuire des aliments.



échelle 1/3

290

FIG. 7.92 Exemples de pots de type P3.

| Forme/type | Préromain | Basil. constr | Basil. destr. | Domus | « Forum » |
|------------|-----------|---------------|---------------|-------|-----------|
| P3 | 1 | 3 | 1 | 3 | |
| P3a | | | 1 | | |
| P3b | | 1 | | 1 | |

FIG. 7.93 Occurrences des variantes du pot type P3 (en nombre de vases).

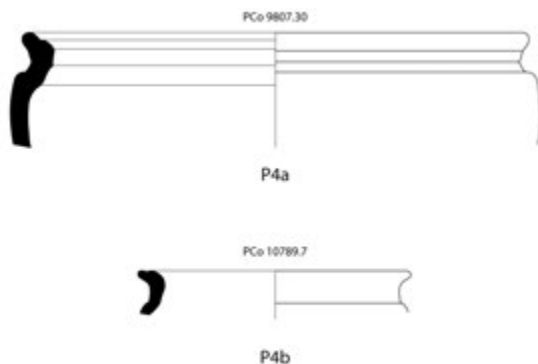
La forme P3 circule dans tous les états chronologiques de l'Îlot des Grandes Forges. Elle est produite en céramique grossière (PSGROS et MICACG), mi-fine (PGMIFIN et MICACMIFIN) et fine (PGFINH et PGFINLF). Ce type de pot est attesté à partir de La Tène D1 sur le site de la PC1.⁴⁸

Catégories : MICACG, PSGROS, MICACMIFIN, PGMIFIN, PGFINH, PGFINLF.

⁴⁸ Paunier, Luginbühl 2004, 235, 758.

Type P4 (Fig. 7.94-95)

Fonction : stocker ou cuire des aliments.



échelle 1/3

FIG. 7.94 Exemples de pots de type P4.

| Forme/type | Préromain | Basil. constr. | Basil. destr. | Domus | « Forum » |
|------------|-----------|----------------|---------------|-------|-----------|
| P4a | | 1 | | 1 | |
| P4b | 1 | 2 | 2 | 1 | |

FIG. 7.95 Occurrences des variantes du pot type P4 (en nombre de vases).

Le type de pot P4 est attesté à partir de La Tène D2a sur le site de l'Îlot des Grandes Forges. Il est produit en céramique grossière (MICACB, PSGROS et PCGROS), en céramique mi-fine (PGMIFIN et MICACMIFIN) et en céramique fine à pâte claire (PC). Ce type est attesté à partir de La Tène D1 sur le site de la PC1.⁴⁹

Catégories : MICACB, PSGROS, PCGROS, MICACMIFIN, PGMIFIN, PC.

⁴⁹ Paunier, Luginbühl 2004, 235, 758.

Type P5 (Fig. 7.96-97)

Fonction : stocker ou cuire des aliments.



échelle 1/3

FIG. 7.96 Exemples de pots de type P5.

292

| Forme/type | Préromain | Basil. constr. | Basil. destr. | Domus | « Forum » |
|------------|-----------|----------------|---------------|-------|-----------|
| P5 | | 1 | 1 | | |
| P5a | 1 | | | | |

FIG. 7.97 Occurrences des variantes du pot type P5 (en nombre de vases).

Un vase en céramique grossière (PSGROS) et deux vases en céramique mi-fine (MICACMIFIN et PCMIFIN) sont attribuables à la forme de pot type P5. L'individu en céramique grossière a été retrouvé dans les couches de l'état préromain de l'Îlot des Grandes Forges. Le type P5 est attesté à partir de La Tène D1 sur le site de la PC1.⁵⁰

Catégories : PSGROS, MICACMIFIN, PCMIFIN.

Type P6 (Fig. 7.98-99)

Fonction : stocker ou cuire des aliments.



échelle 1/3

FIG. 7.98 Exemples de pots de type P6.

⁵⁰ Paunier, Luginbühl 2004, 235, 758.

| Forme/type | Préromain | Basil. constr | Basil. destr. | Domus | « Forum » |
|------------|-----------|---------------|---------------|-------|-----------|
| P6 | 1 | 1 | | | |
| P6b | | | | 1 | |

FIG. 7.99 Occurrences des variantes du pot type P6 (en nombre de vases).

Le type de pots à bord éversé P6 figure dans un ensemble de l'état préromain, dans les remblais de construction de la basilique et dans ceux de la *domus*. Ils sont produits en céramique à revêtement micacé (MICACG et MICACMIFIN). Ce type apparaît à La Tène D1 sur le site de la PC1.⁵¹

Catégories: MICACG, MICACMIFIN.

Type P7 (Fig. 7.100-101)

Fonction: stocker ou cuire des aliments.



échelle 1/3

FIG. 7.100 Exemple de pot de type P7.

| Forme/type | Préromain | Basil. constr | Basil. destr. | Domus | « Forum » |
|------------|-----------|---------------|---------------|-------|-----------|
| P7a | | 1 | 1 | 5 | |

FIG. 7.101 Occurrences des variantes du pot type P7 (en nombre de vases).

La variante à l'épaule marquée par une baguette (P7a) du type P7 apparaît dans les remblais de la basilique. Les couches de destruction du même bâtiment ont livré un autre vase de ce type, et les remblais de construction de la *domus* en ont livrés 5. Les vases du type P7a sont en céramique grossière (PCGROSCN ou MICACB), en céramique mi-fine (PGMIFIN) ou en céramique fine (PGFINTN, PGFINLF). Cette forme est attestée à la PC1 à partir de l'horizon 3 (La Tène D2b).⁵²

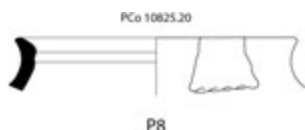
Catégories: PCGROSCN, MICACB, PGMIFIN, PGFINLF, PGFINTN.

⁵¹ Paunier, Luginbühl 2004, 235, 758.

⁵² Paunier, Luginbühl 2004, 235, 758.

Type P8 (Fig. 7.102-103)

Fonction : stocker ou cuire des aliments.



échelle 1/3

FIG. 7.102 Exemple de pot de type P8.

| Forme/type | Préromain | Basil. constr | Basil. destr. | Domus | « Forum » |
|------------|-----------|---------------|---------------|-------|-----------|
| P8 | | | 1 | | |

294

FIG. 7.103 Occurrences des variantes du pot type P8 (en nombre de vases).

Il s'agit d'un pot de type P8 en céramique grossière à pâte sombre provenant des couches de destruction de la basilique de l'Îlot des Grandes Forges.

Catégorie : PSGROS.

Type P11 (Fig. 7.104-105)

Fonction : stocker ou cuire des aliments.



échelle 1/3

FIG. 7.104 Exemple de pot de type P11.

| Forme/type | Préromain | Basil. constr | Basil. destr. | Domus | « Forum » |
|------------|-----------|---------------|---------------|-------|-----------|
| P11 | 1 | | | | |

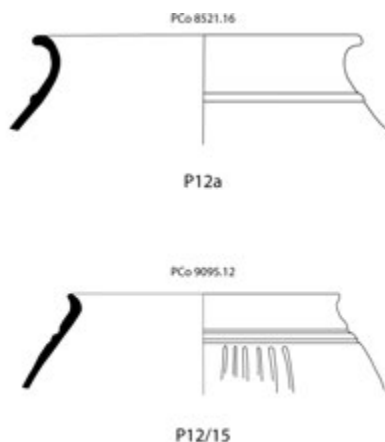
FIG. 7.105 Occurrences des variantes du pot type P11 (en nombre de vases).

Le seul fragment (en PGFINLF) attribuable à ce type provient des couches pré-romaines. Cette forme est présente exclusivement dans l'horizon 3 (La Tène D2b) de la PC1.⁵³

Catégorie: PGFINLF.

Type P12 (Fig. 7.106-107)

Fonction : stocker ou cuire des aliments.



échelle 1/3

FIG. 7.106 Exemples de pots de type P12.

| Forme/type | Préromain | Basil. constr | Basil. destr. | Domus | « Forum » |
|------------|-----------|---------------|---------------|-------|-----------|
| P12a | 1 | | | | |
| P12/15 | | | | 1 | |

FIG. 7.107 Occurrences des variantes du pot type P12 (en nombre de vases).

Le seul individu appartenant au type P12a (PCMIFIN) provient de l'état préromain de l'Îlot des Grandes Forges. Ce type apparaît à partir de La Tène D1 sur le site de la PC1.⁵⁴ La variante P12/15 en céramique fine à pâte sombre (PSFINB) a été trouvée dans les remblais de la *domus*.

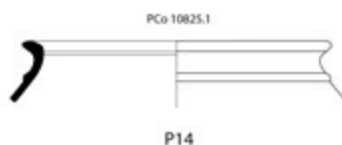
Catégories : PCMIFIN, PSFINB.

⁵³ Paunier, Luginbühl 2004, 235, 758.

⁵⁴ Paunier, Luginbühl 2004, 235, 758.

Type P14 (Fig. 7.108-109)

Fonction : stocker ou cuire des aliments.



échelle 1/3

FIG. 7.108 Exemple de pot de type P14.

| Forme/type | Préromain | Basil. constr. | Basil. destr. | Domus | « Forum » |
|------------|-----------|----------------|---------------|-------|-----------|
| P14 | 1 | | 2 | | |

296

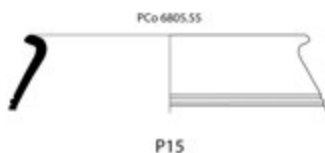
FIG. 7.109 Occurrences des variantes du pot type P14 (en nombre de vases).

Le type P14 est présent dans les ensembles préromains et dans les couches liées à la destruction de la basilique de l'Îlot des Grandes Forges. Ces vases sont produits en céramique grossière (PCGROS) ou en céramique fine à pâte grise (PGFINLF). Les pots de type P14 sont attestés à partir de La Tène D1 sur le site de la PC1.⁵⁵

Catégories : PCGROS, PGFINLF.

Type P15 (Fig. 7.110-111)

Fonction : stocker ou cuire des aliments.



échelle 1/3

FIG. 7.110 Exemple de pot de type P15.

| Forme/type | Préromain | Basil. constr. | Basil. destr. | Domus | « Forum » |
|------------|-----------|----------------|---------------|-------|-----------|
| P15 | 1 | | 1 | 3 | |

FIG. 7.111 Occurrences des variantes du pot type P15 (en nombre de vases).

⁵⁵ Paunier, Luginbühl 2004, 235, 758.

Les ensembles préromains, les remblais de construction de la basilique et les remblais de la *domus* ont livré des vases de ce type. Cette forme est surtout produite en céramique fine grise à surface lissée et enfumée (PGFINLF). Ce type de vase apparaît à La Tène D2a sur le site de la PC1.⁵⁶

Catégories : PGMIFIN, PGFINLF.

Type P16 (Fig. 7.112-113)

Fonction : stocker ou cuire des aliments.



échelle 1/3

FIG. 7.112 Exemple de pot de type P16.

| Forme/type | Préromain | Basil. constr | Basil. destr. | Domus | « Forum » |
|------------|-----------|---------------|---------------|-------|-----------|
| P16 | 1 | | | 1 | |

FIG. 7.113 Occurrences des variantes du pot type P16 (en nombre de vases).

Dans les ensembles de céramique de l'Îlot des Grandes Forges, le pot de type P16 est représenté par deux individus. L'un (en MICACB) provient des couches de l'état préromain de l'îlot, l'autre (en PSGROS) des remblais de construction de la *domus*. Cette forme est attestée à partir de La Tène D2b sur le site de la PC1.⁵⁷

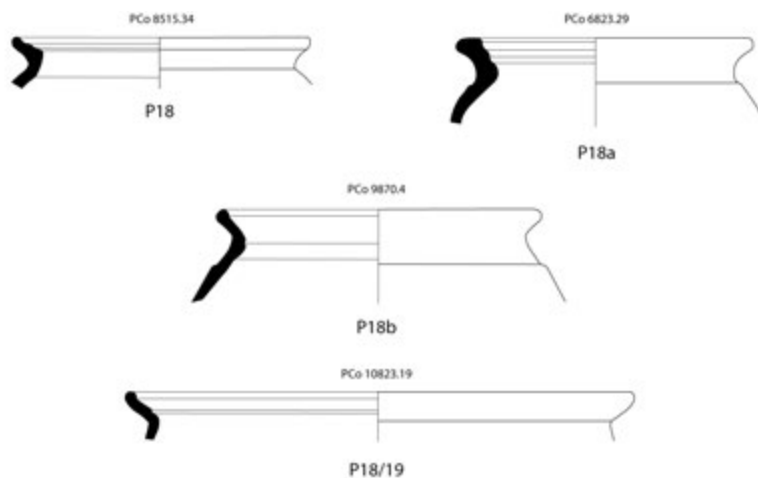
Catégories : MICAB, PSGROS.

⁵⁶ Paunier, Luginbühl 2004, 235, 7.58.

⁵⁷ Paunier, Luginbühl 2004, 235, 7.58.

Type P18 (Fig. 7.114-115)

Fonction : stocker ou cuire des aliments.



échelle 1/3

FIG. 7.114 Exemples de pots de type P18.

| Forme/type | Préromain | Basil. constr | Basil. destr. | Domus | « Forum » |
|------------|-----------|---------------|---------------|-------|-----------|
| P18 | 8 | 4 | | 6 | |
| P18/19 | | 1 | | 2 | |
| P18a | | | | 4 | |
| P18b | 2 | | | | |

FIG. 7.115 Occurrences des variantes du pot type P18 (en nombre de vases).

Le pot type P18 et la variante P18b apparaissent dans les ensembles préromains de l'îlot des Grandes Forges. Les remblais de construction de l'état basilical et les remblais de la *domus* ont aussi livré des récipients de ce type. Ce type de vase est produit en céramique grossière (PCGROS, PSGROS, MICACB, MICACG) ou en céramique mi-fine (PCMIFIN, PGMIFIN, MICACMIFIN). La variante P18a est attestée dans l'horizon 1 (La Tène D1) de la PC1⁵⁸, la variante P18b est présente dans l'ensemble 1660 de la Pâturage du Couvent (La Tène D2a).⁵⁹

Catégories : MICACB, MICACG, PCGROS, PSGROS, PCMIFIN, PGMIFIN, MICACMIFIN.

⁵⁸ Paunier, Luginbühl 2004, 235, 758.

⁵⁹ Gruel, Vitali 1998, 100.

Type P19 (Fig. 7.116-117)

Fonction : stocker ou cuire des aliments.

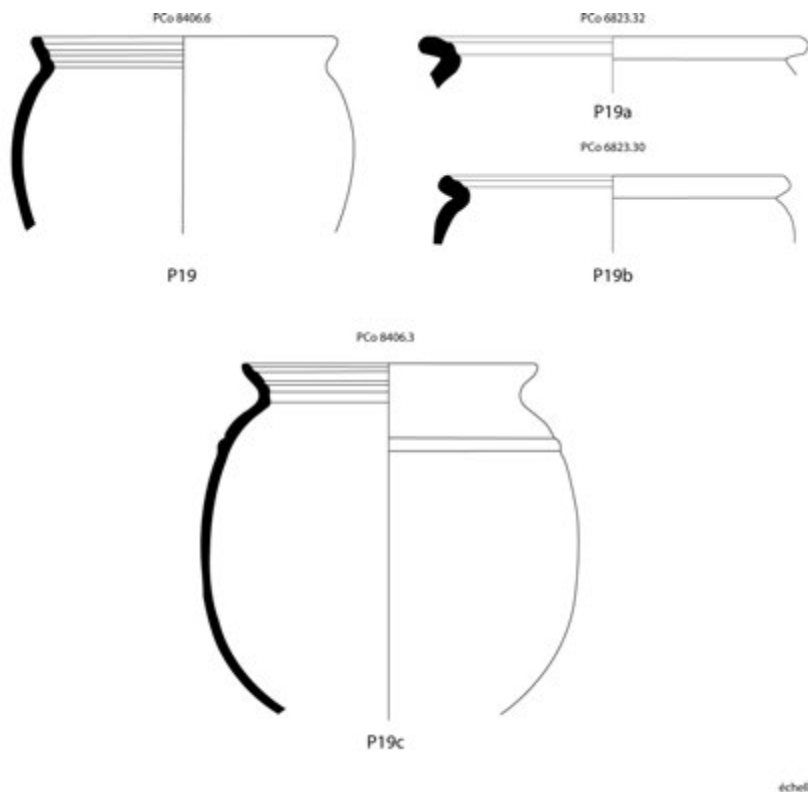


FIG. 7.116 Exemples de pots de type P19.

| Forme/type | Préromain | Basil. constr | Basil. destr. | Domus | « Forum » |
|------------|-----------|---------------|---------------|-------|-----------|
| P19 | 5 | 7 | 3 | 14 | 1 |
| P19a | | | | 1 | |
| P19b | | | | 2 | |
| P19c | 1 | | | 9 | |

FIG. 7.117 Occurrences des variantes du pot type P19 (en nombre de vases).

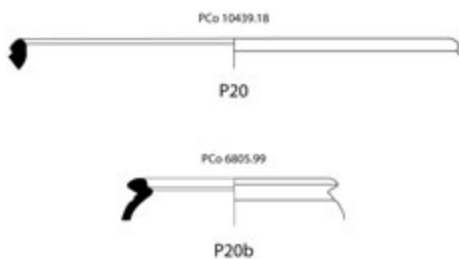
Le type P19 est attesté dans les ensembles préromains et dans les couches de la basilique, mais il connaît nettement son essor dans les remblais de la *domus* (avec 26 individus de ce type et de ces variantes). Ces vases sont presque exclusivement

produits en céramique grossière (PCGROS, PSGROS, MICACB), nous n'avons recueilli qu'un seul fragment en céramique mi-fine à pâte claire (PCMIFIN). Le pot type P19 est attesté à partir de La Tène D1 sur le site de la PC1.⁶⁰

Catégories : MICACB, PCGROS, PSGROS, PCMIFIN.

Type P20 (Fig. 7.118-119)

Fonction : stocker ou cuire des aliments.



échelle 1/3

FIG. 7.118 Exemples de pots de type P20.

| Forme/type | Préromain | Basil. constr | Basil. destr. | Domus | « Forum » |
|------------|-----------|---------------|---------------|-------|-----------|
| P20 | 1 | | | | |
| P20b | | | | 1 | |

FIG. 7.119 Occurrences des variantes du pot type P20 (en nombre de vases).

Les deux pots de ce type proviennent des ensembles préromains (en PGFINLF) et des remblais de la *domus* (en MICACB). La variante P20b est attestée à partir de la période augustéenne sur le site de la PC1.⁶¹

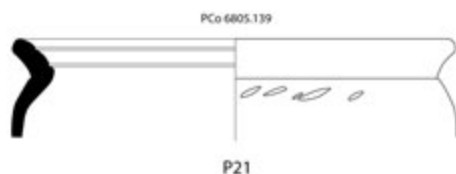
Catégories : MICACB, PGFINLF.

⁶⁰ Paunier, Luginbühl 2004, 235, 758.

⁶¹ Paunier, Luginbühl 2004, 235, 758.

Type P21 (Fig. 7.120-121)

Fonction : stocker ou cuire des aliments.



échelle 1/3

FIG. 7.120 Exemple de pot de type P21.

| Forme/type | Préromain | Basil. constr | Basil. destr. | Domus | « Forum » |
|------------|-----------|---------------|---------------|-------|-----------|
| P21 | | | | 2 | |

FIG. 7.121 Occurrences des variantes du pot type P21 (en nombre de vases).

Seulement les remblais de la *domus* ont livré deux pots (en PSGROS et en PCGROS) de type P21. Par contre, ce type apparaît déjà à La Tène D1 dans les ensembles du site de la PC1.⁶²

Catégories : PSGROS, PCGROS.

Type P22 (Fig. 7.122-123)

Fonction : stocker ou cuire des aliments.



échelle 1/3

FIG. 7.122 Exemple de pot de type P22.

| Forme/type | Préromain | Basil. constr | Basil. destr. | Domus | « Forum » |
|------------|-----------|---------------|---------------|-------|-----------|
| P22 | | 2 | | | |

FIG. 7.123 Occurrences des variantes du pot type P22 (en nombre de vases).

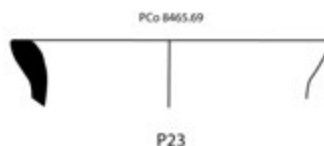
⁶² Paunier, Luginbühl 2004, 235, 758.

Les deux pots de type P22 proviennent des remblais liés à la construction de l'état basilical de l'Îlot des Grandes Forges. Cette forme n'est attestée qu'à l'époque augustéenne sur le site de la PC1.⁶³

Catégories : MICACB.

Type P23 (Fig. 7.124-125)

Fonction : stocker ou cuire des aliments.



échelle 1/3

302

FIG. 7.124 Exemple de jarre de type P23.

| Forme/type | Préromain | Basil. constr | Basil. destr. | Domus | « Forum » |
|------------|-----------|---------------|---------------|-------|-----------|
| P23 | | 1 | | | |

FIG. 7.125 Occurrences des variantes de la jarre type P23 (en nombre de vases).

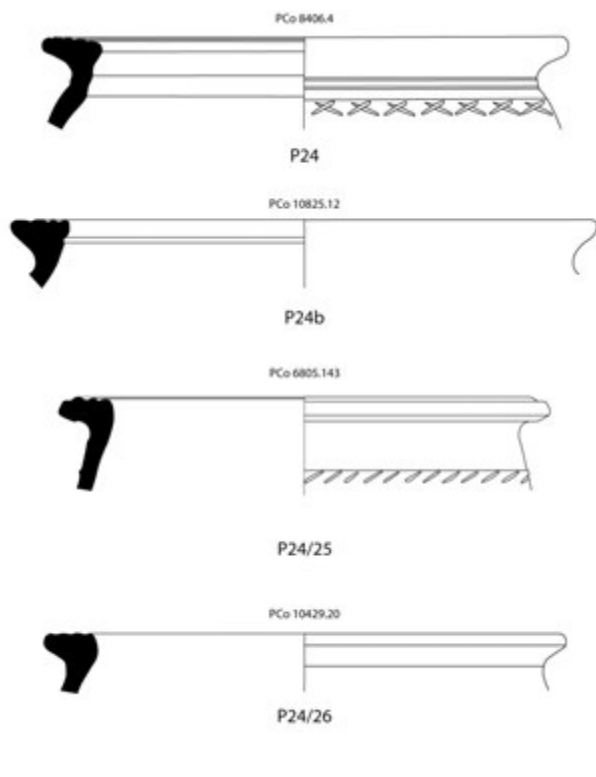
Il s'agit d'une jarre en céramique grossière à revêtement micacé « type Besançon » provenant des remblais de construction de la basilique.

Catégorie: MICACB.

.....
⁶³ Paunier, Luginbühl 2004, 235, 758.

Type P24 (Fig. 7.126-127)

Fonction : stocker ou cuire des aliments.



échelle 1/3

FIG. 7.126 Exemples de jarres de type P24.

| Forme/type | Préromain | Basil. constr | Basil. destr. | Domus | « Forum » |
|------------|-----------|---------------|---------------|-------|-----------|
| P24 | 6 | 5 | 4 | 12 | 1 |
| P24/26 | 1 | 1 | | 1 | |
| P24/25 | | | | 1 | |
| P24b | 1 | | 1 | 3 | 1 |

FIG. 7.127 Occurrences des variantes de la jarre type P24 (en nombre de vases).

Les jarres de type P24 sont exclusivement produites en céramique grossière. Ce type est attesté à partir de La Tène D2a dans les ensembles de l'Îlot des Grandes Forges. Les remblais de construction de la *domus* ont livré le plus grand nombre

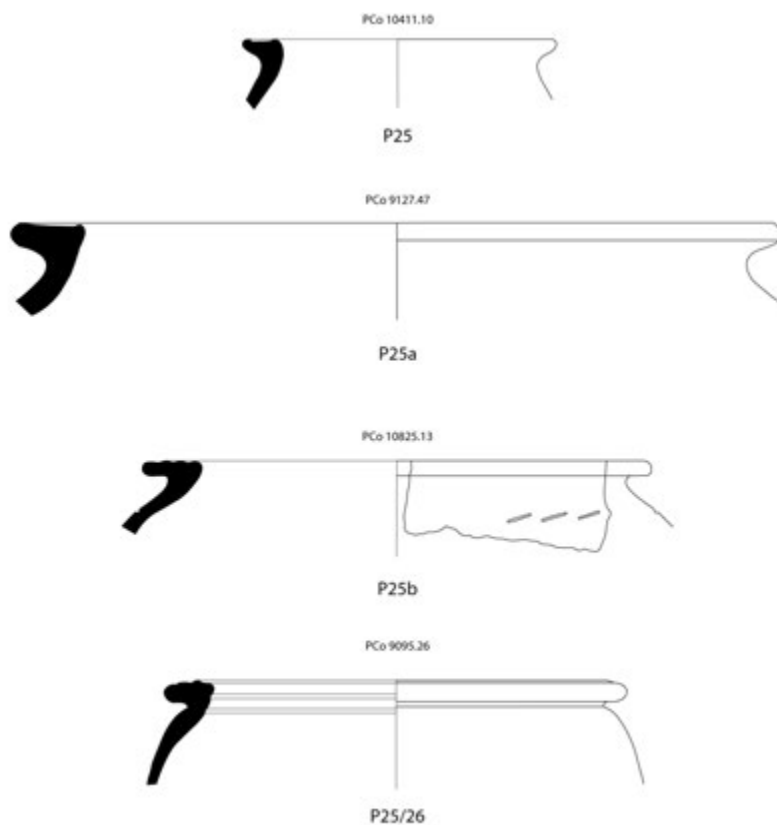
de vases de ce type (17). Cette forme est attestée à partir de La Tène D1 dans les ensembles de la PC1.⁶⁴

Catégories : PCGROS, PCGROSCN, PSGROS, MICACB, MICACG.

Type P25 (Fig. 7.128-129)

Fonction : stocker ou cuire des aliments.

304



échelle 1/3

FIG. 7.128 Exemples de jarres de type P25.

.....
⁶⁴ Paunier, Luginbühl 2004, 235, 758.

| Forme/type | Préromain | Basil. constr | Basil. destr. | Domus | « Forum » |
|------------|-----------|---------------|---------------|-------|-----------|
| P25 | | 2 | | 1 | |
| P25/26 | | | | 1 | |
| P25a | | | 1 | 2 | |
| P25b | | | 1 | 1 | |

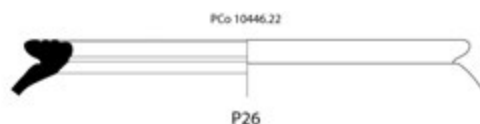
FIG. 7.129 Occurrences des variantes de la jarre type P25 (en nombre de vases).

Les jarres en céramique grossière de type P25 sont représentées dans les ensembles de l'Îlot des Grandes Forges par 9 vases. 2 vases ont été trouvés dans les remblais de la basilique, 2 dans les couches d'occupation et de destruction du même bâtiment et 5 dans les remblais de construction de la *domus*. Les jarres de ce type sont attestées dans tous les 5 horizons de la PC1, c'est-à-dire à partir de La Tène D1 jusqu'à l'époque augustéenne.⁶⁵

Catégories : MICACB, PCGROS, PCGROSCN, PCENGOB.

Type P26 (Fig. 7.130-131)

Fonction : stocker ou cuire des aliments.



échelle 1/3

FIG. 7.130 Exemples de jarre de type P26.

| Forme/type | Préromain | Basil. constr | Basil. destr. | Domus | « Forum » |
|------------|-----------|---------------|---------------|-------|-----------|
| P26 | | | | 7 | 2 |

FIG. 7.131 Occurrences des variantes de la jarre type P26 (en nombre de vases).

La jarre de type P26 est attestée dans les remblais de la *domus* et dans l'ensemble lié à l'abandon de la zone du « forum ». Ce type est exclusivement produit en céramique grossière (PCGROS, PCGROSCN ou MICACB). La même forme apparaît

⁶⁵ Paunier, Luginbühl 2004, 235, 758.

dans l'enclos 49 de la nécropole de la Croix du Rebout daté de La Tène D2.⁶⁶ Sur le site de la PC1, ce type est attesté à partir de La Tène D2b.⁶⁷

Catégories : MICACB, PCGROS, PCGROSCN.

7.3.8 Les bouteilles

Type Bt2 (Fig. 7.132-133)

Fonction : stocker ou servir des liquides.



FIG. 7.132 Exemples de bouteilles de type Bt2.

| Forme/type | Préromain | Basil. constr. | Basil. destr. | Domus | « Forum » |
|------------|-----------|----------------|---------------|-------|-----------|
| Bt2 | | 1 | | 2 | |
| Bt2/4 | | 1 | | | |

FIG. 7.133 Occurrences des variantes de la bouteille type Bt2 (en nombre de vases).

Les 3 individus de ce type proviennent des remblais de construction de la basilique et de ceux de la *domus*. Cette forme est attestée à partir de La Tène D2a sur le site de Bibracte.⁶⁸ Le seul exemplaire de la variante Bt2/4 a été trouvé dans les remblais de construction de la basilique. Ces vases ont été produits en céramique fine à pâte grise (PGFINH et PGFINLF).

Catégories : PGFINH, PGFINLF.

.....
⁶⁶ Gruel, Vitali 1998, 110.

⁶⁷ Paunier, Luginbühl 2004, 235, 758.

⁶⁸ Dans la cave 553 : Gruel, Vitali 1998, 106.

Type Bt3 (Fig. 7.134-135)

Fonction : stocker ou servir des liquides.



échelle 1/3

FIG. 7.134 Exemple de bouteille de type Bt3.

| Forme/type | Préromain | Basil. constr | Basil. destr. | Domus | « Forum » |
|------------|-----------|---------------|---------------|-------|-----------|
| Bt3 | 1 | | | | |

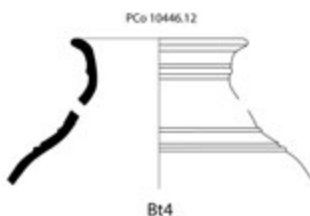
FIG. 7.135 Occurrences des variantes de la bouteille type Bt3 (en nombre de vases).

Il s'agit d'un seul vase en céramique fine à pâte claire, trouvé dans l'un des ensembles préromains (PCo 8515) de l'Îlot des Grandes Forges. Ce type est absent dans les ensembles de la PC1.

Catégorie: PC.

Type Bt4 (Fig. 7.136-137)

Fonction : stocker ou servir des liquides.



échelle 1/3

FIG. 7.136 Exemple de bouteille de type Bt4.

| Forme/type | Préromain | Basil. constr | Basil. destr. | Domus | « Forum » |
|------------|-----------|---------------|---------------|-------|-----------|
| Bt4 | 1 | 1 | | 7 | |

FIG. 7.137 Occurrences des variantes de la bouteille type Bt4 (en nombre de vases).

Ce type de bouteille produite surtout en céramique grise (PGMIFIN, PGFINLF et PGFINH) est attesté dans les niveaux préromains, dans les remblais de construction de la basilique et dans ceux de la *domus*. Cette forme est présente dans les ensembles de la PC1 à partir de La Tène D2a jusqu'à la période augustéenne.

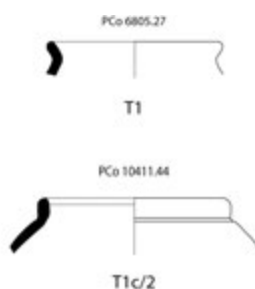
Catégories : PGMIFIN, PGFINLF, PGFINH, PGFINTN, PC.

7.3.9 Les tonnelets

Type T1 (Fig. 7.138-139)

Fonction : stocker ou servir des liquides.

308



échelle 1/3

FIG. 7.138 Exemples de tonnelets de type T1.

| Forme/type | Préromain | Basil. constr. | Basil. destr. | Domus | « Forum » |
|------------|-----------|----------------|---------------|-------|-----------|
| T1 | | 1 | | 1 | |
| T1c/2 | | | | 1 | |

FIG. 7.139 Occurrences des variantes du tonnelet type T1 (en nombre de vases).

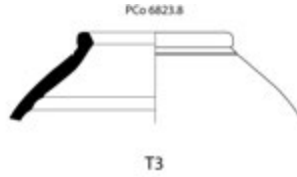
Malgré le fait que le tonnelet type T1 est attesté à partir de La Tène D1 sur le site de la PC1,⁶⁹ cette forme est absente des ensembles préromains de l'Îlot des Grandes Forges. Elle n'apparaît que dans les remblais de construction de la basilique. Les fragments de vase type T1 trouvés dans l'îlot des Grandes Forges sont produits en céramique fine à pâte claire. La variante T1c/2 est en céramique grossière à pâte sombre.

Catégories : PSGROS, PCENGOB, PEINTA.

⁶⁹ Paunier, Luginbühl 2004, 234, 757.

Type T3 (Fig. 7.140-141)

Fonction : stocker ou servir des liquides.



échelle 1/3

FIG. 7.140 Exemple de tonnelet de type T3.

| Forme/type | Préromain | Basil. constr | Basil. destr. | Domus | « Forum » |
|------------|-----------|---------------|---------------|-------|-----------|
| T3 | 2 | 1 | | 1 | |

FIG. 7.141 Occurrences des variantes du tonnelet type T3 (en nombre de vases).

Le tonnelet type T3 apparaît dans les ensembles préromains de l'Îlot des Grandes Forges. Les remblais de la basilique et ceux de la *domus* ont également livré des exemplaires de cette forme. Les fragments de vase trouvés sur le site de l'Îlot des Grandes Forges sont en céramique mi-fine (PGMIFIN), en céramique peinte (PEINTB) ou en céramique fine à pâte claire (PC). Le tonnelet de type T3 est attesté à partir de La Tène D2b sur le site de la PC1.⁷⁰

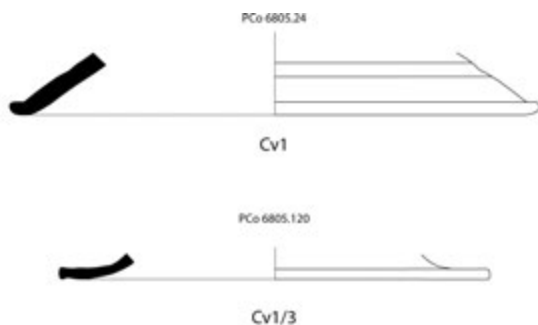
Catégories : PGMIFIN, PC, PEINTB, PGFINLF.

⁷⁰ Paunier, Luginbühl 2004, 234, 757.

7.3.10 Les couvercles

Type Cv1 (Fig. 7.142-143)

Fonction : couvrir des récipients.



échelle 1/3

FIG. 7.142 Exemples de couvercles de type Cv1.

| Forme/type | Préromain | Basil. constr | Basil. destr. | Domus | « Forum » |
|------------|-----------|---------------|---------------|-------|-----------|
| Cv1 | | 1 | | 9 | |
| Cv1/3 | | | | 1 | |

FIG. 7.143 Occurrences des variantes du couvercle type Cv1 (en nombre de vases).

Les couvercles à paroi rectiligne sont attestés dès La Tène D2b sur le site de l'Îlot des Grandes Forges. Il faut noter l'augmentation d'occurrence la plus importante de cette forme dans les remblais de construction de la *domus* augustéenne (10 individus). Les couvercles de ce type sont produits également en céramique grossière (MICACB, MICACG et PSGROS) et en céramique fine claire (PC) ou fine sombre (PGFINLF et PGFINTN). Le type Cv1 est attesté dès La Tène D1 jusqu'à la période tibérienne sur le site de la PC1.⁷¹

Catégories : MICACB, MICACG, PSGROS, PC, PGFINLF, PGFINTN.

⁷¹ Paunier, Luginbühl 2004, 236, 7.63.

Type Cv3 (Fig. 7.144-145)

Fonction : couvrir des récipients.

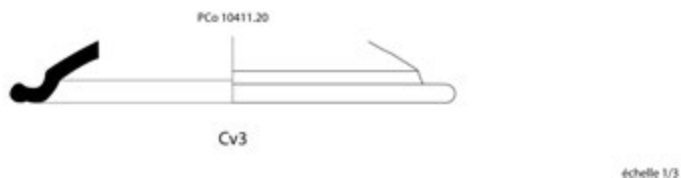


FIG. 7.144 Exemple de couvercle de type Cv3.

| Forme/type | Préromain | Basil. constr | Basil. destr. | Domus | « Forum » |
|------------|-----------|---------------|---------------|-------|-----------|
| Cv3 | | 1 | 1 | 3 | |

FIG. 7.145 Occurrences des variantes du couvercle type Cv3 (en nombre de vases).

5 couvercles à bord déversé (Cv3) ont été trouvés sur le site de l'Îlot des Grandes Forges. Un vase provient des remblais de construction de la phase basilicale de l'îlot, un autre des couches de destruction de la même phase et 3 des remblais liés à la construction de la *domus* augustéenne. Sur le site de Bibracte, cette forme est attestée dès les niveaux de La Tène D1.⁷²

Catégories : PGMIFIN, MICACMIFIN, PC, PSFIN, PGFINLF.

7.4 CHRONO-TYPOLOGIE DES FORMES RÉGIONALES

Dans ce sous-chapitre nous avons disposé en tableaux de synthèse les données concernant l'occurrence des variantes et des types des formes régionales. Dans les tableaux nous avons organisé les données de la façon qu'elles soient en ordre d'apparition des types et des variantes. Pour chaque forme, nous avons fait un deuxième tableau où nous avons complété les données des fouilles hongroises de l'Îlot des Grandes Forges par celles des ensembles céramiques du site de Bibracte où l'étude typologique était accessible : les ensembles de référence pour ce travail sont les ensembles clos du site de la PC₁, et les ensembles publiés dans le bilan de onze années de recherches (1984-1995) dans la revue *Gallia*.⁷³

⁷² Paunier, Luginbühl 2004, 236.

⁷³ Paunier, Luginbühl 2004, 189-238 ; Gruel Vitali 1998, 88-130.

7.4.1 Chrono-typologie des assiettes et des plats (Fig. 7.146-147)

Les assiettes et les plats en céramique régionale sont assez rares dans les ensembles préromains de l'Îlot des Grandes Forges. Il s'agit de deux assiettes à bord relevé inspirées par le répertoire de la céramique à vernis noir (A1 - Lamboglia 5, A2a - Lamboglia 7) et par un plat à engobe interne rouge à paroi bombée (A13) (Fig. 7.146). On retrouve les mêmes types d'assiettes dans les remblais de construction de la basilique, avec l'addition de la variante A2c de l'assiette à bord relevé imitant la forme Lamboglia 7. Le répertoire des assiettes se diversifie à partir de la période augustéenne, qui voit l'apparition de plusieurs nouveaux types (A14/16, A17) et variantes (A1a, A1b, A2b). L'assiette à lèvres débordante (A4), l'assiette à lèvres incurvées éversées et le plat à paroi bombée et lèvres débordantes à marli ne sont attestés que dans les couches d'abandon de la zone du «forum».

312

| Forme/type | Préromain | Basil. constr. | Basil. destr. | Domus | «Forum» |
|------------|-----------|----------------|---------------|-------|---------|
| A13 | 1 | | | | |
| A1 | 1 | 3 | | | |
| A2a | 1 | 3 | | 17 | |
| A2c | | 1 | | | |
| A1a | | | | 3 | |
| A1b | | | | 1 | |
| A2 | | | | 1 | |
| A14/16 | | | | 1 | |
| A17a | | | | 2 | |
| A17b | | | | 2 | |
| A15/17 | | | | 1 | |
| A2b | | | | 3 | 1 |
| A4 | | | | | 1 |
| A8 | | | | | 1 |
| A14 | | | | | 1 |

FIG. 7.146 Chrono-typologie des assiettes et des plats provenant des ensembles de l'Îlot des Grandes Forges.

En comparant les données des ensembles céramiques de l'Îlot des Grandes Forges avec celles d'autres sites sur l'oppidum de Bibracte, on aperçoit que les types A1a, A8 et A17b sont attestés à partir de La Tène D2a (Fig. 7.147). La période de La Tène D2b voit l'apparition des formes A2b et A17a. Les types A2a, A2b et A14 sont attestés dans les niveaux tibériens du site de la PC1.⁷⁴

⁷⁴ Paunier, Luginbühl 2004, 232, 7.49.

| Forme/type | La Tène D1b | La Tène D2a | La Tène D2b | Période augustéenne | Période tibérienne |
|------------|-------------|-------------|-------------|---------------------|--------------------|
| A1 | | GF | GF | | |
| A1a | | PC1 | PC1 | GF, PC1 | |
| A13 | | GF, PC1 | PC1 | PC1 | |
| A8 | | CDR 49 | PC1 | GF | |
| A17b | | PC1 | PC1 | GF | |
| A2a | | GF, PC1 | GF, PC1 | GF, PC1 | PC1 |
| A2c | | | GF | PC1 | |
| A17a | | | PC1 | GF, PC1 | |
| A2b | | | PC1 | GF, PC1 | PC1 |
| A1b | | | | GF | |
| A2 | | | | GF | |
| A4 | | | | GF | |
| A14/16 | | | | GF | |
| A15/17 | | | | GF | |
| A14 | | | | GF | PC1 |

FIG. 7.147 Chrono-typologie des assiettes et des plats, complétée par les données des ensembles d'autres secteurs de l'oppidum de Bibracte (GF = Îlot des Grandes Forges, PC1 = Maison 1 du Parc aux Chevaux, CDR = Croix du Rebout) (d'après Paunier, Luginbühl 2004, ill. 7.49).

7.4.2 Chrono-typologie des coupes (Fig. 7.148-149)

Les coupes à paroi curviligne évasée (C1, C1a et C1b) sont les premières à apparaître dans les ensembles de l'Îlot des Grandes Forges à côté des types C5 (coupe carénée) et C6a (coupe évasée) (Fig. 7.148). Un nouveau type est attesté dans les remblais de construction de la basilique, la coupe C2 (coupe à paroi sinueuse évasée). Les ensembles liés à la destruction de la basilique ont livré la première occurrence du type C3. La forme carénée C4 n'est présente que dans les remblais de la *domus* et dans les couches d'abandon de la zone du «*forum*».

| Forme/type | Préromain | Basil. constr. | Basil. destr. | Domus | « Forum » |
|------------|-----------|----------------|---------------|-------|-----------|
| C6a | 1 | | | | |
| C1a | 1 | 1 | | | |
| C1 | 1 | | | 1 | |
| C1b | 4 | | | 2 | |
| C5 | 2 | 1 | | 1 | |
| C2 | | 1 | | | |
| C3 | | | 1 | | |
| C4 | | | | 1 | 1 |

FIG. 7.148 Chrono-typologie des bols provenant des ensembles de l'Îlot des Grandes Forges.

314

Les coupes ne sont pas attestées dans la stratigraphie de la PC1 avant La Tène D2b (Fig. 7.149). Les types C5b et C4b sont présents dans les couches de l'horizon 3 de la maison 1 du Parc aux Chevaux,⁷⁵ mais ces deux types sont absents dans les ensembles de l'Îlot des Grandes Forges. Les formes C6a, C3 et C4 sont attestées à l'époque tibérienne.

| Forme/type | La Tène D1b | La Tène D2a | La Tène D2b | Période augustéenne | Période tibérienne |
|------------|-------------|-------------|-------------|---------------------|--------------------|
| C1a | | GF | GF | PC1 | |
| C1 | | GF | | GF | |
| C1b | | GF | | GF | |
| C5 | | GF | GF | GF | |
| C6a | | GF | | | PC1 |
| C2 | | | GF | | |
| C3 | | | GF | | PC1 |
| C4 | | | | GF | PC1 |

FIG. 7.149 Chrono-typologie des coupes, complétée par les données des ensembles d'autres secteurs de l'oppidum de Bibracte (GF = Îlot des Grandes Forges, PC1 = Maison 1 du Parc aux Chevaux) (d'après Paunier, Luginbühl 2004, ill. 7.52).

⁷⁵ Paunier, Luginbühl 2004, 233.

7.4.3 Chrono-typologie des écuellen (Fig. 7.150-151)

Plus d'un tiers des types d'écuellen attestées dans les ensembles céramiques de l'îlot des Grandes Forges apparaissent dans les couches préromaines (Fig. 7.150). Il s'agit des écuellen à bord rentrant (E1, A1a-b et E1d), des écuellen à bord triangulaire (E7 et E8), des écuellen à bord épaissi aplati (E5) et des jattes à lèvre débordante (E9). Les remblais de construction et les couches de destruction liés à l'état basilical ont fourni plusieurs nouvelles variantes de type à lèvre rentrante (E2a, E2/4, E4, E4a, E6), de type à bord épaissi aplati (E5a), de type à bord triangulaire (E7b, E7c, E7/8, E8b et E8c). Plusieurs types à bord rentrant (E4c, E4/6, E6b et E8a) ne sont pas attestés avant la période augustéenne sur l'îlot des Grandes Forges. Les couches d'abandon provenant de la zone du «*forum*» ont livré seulement une forme d'écuelle identifiable : il s'agit d'un vase profond à bord épaissi et aplati.

| Forme/type | Préromain | Basil. constr. | Basil. destr. | Domus | « <i>Forum</i> » |
|------------|-----------|----------------|---------------|-------|------------------|
| E9 | 2 | 1 | | | |
| E1 | 10 | 5 | | 2 | |
| E1a | 2 | | | 3 | |
| E1b | 1 | 3 | 2 | 4 | |
| E1d | 1 | | 1 | 3 | |
| E7 | 2 | 1 | 1 | 2 | |
| E8 | 4 | 5 | | 3 | |
| E5 | 2 | | | | 1 |
| E2/4 | | 1 | | | |
| E7b | | 1 | | | |
| E8b | | 1 | | | |
| E7/8 | | 1 | | | |
| E2a | | 1 | | 1 | |
| E4 | | 1 | | 2 | |
| E5a | | 1 | 1 | 1 | |
| E7c | | 1 | 2 | 6 | |
| E4a | | | 1 | 3 | |
| E6a | | | 1 | 2 | |
| E8c | | | 1 | 5 | |
| E4c | | | | 1 | |
| E4/6 | | | | 1 | |
| E6b | | | | 1 | |
| E8a | | | | 1 | |

FIG. 7.150 Chrono-typologie des écuellen provenant des ensembles de l'îlot des Grandes Forges.

Plus de la moitié des types présents dans les ensembles de l'Îlot des Grandes Forges sont attestés dès La Tène D1b sur le site de la PC1 (Fig. 7.151).⁷⁶ Le type à bord rentrant et lèvre moulurée (E4c) provient de la cave 2205 du secteur fouillé par l'université de Kiel sur la Pâture du Couvent, daté de la période située entre 125 et 90 av. J.-C.⁷⁷ La période de La Tène D2a voit apparaître sur le site de la PC1 le type à bord rentrant E2a. La grande majorité des formes est utilisée durant la période La Tène D2b et la période augustéenne, par contre seulement quelques types sont attestés dans les ensembles tibériens (E1, E1a, E1b, E4a, E7b et E8b).

316

| Forme/type | La Tène D1b | La Tène D2a | La Tène D2b | Période augustéenne | Période tibérienne |
|------------|-------------|-------------|-------------|---------------------|--------------------|
| E6a | PC1 | PC1 | GF, PC1 | GF, PC1 | |
| E6b | PC1 | | | GF | |
| E4c | PCo 2205 | PC1 | PC1 | GF, PC1 | |
| E5a | PC1 | PC1 | GF, PC1 | GF, PC1 | |
| E7c | PC1 | PC1 | GF, PC1 | GF, PC1 | |
| E8a | PC1 | PC1 | PC1 | GF, PC1 | |
| E8c | PC1 | PC1 | GF, PC1 | GF, PC1 | |
| E9 | PC1 | GF, PC1 | GF, PC1 | PC1 | |
| E1 | PC1 | GF, PC1 | GF | GF | PC1 |
| E1a | PC1 | GF, PC1 | PC1 | GF, PC1 | PC1 |
| E1b | PC1 | GF, PC1 | GF, PC1 | GF, PC1 | PC1 |
| E4a | PC1 | PC1 | GF, PC1 | GF, PC1 | PC1 |
| E1d | | GF | GF | GF | |
| E7 | | GF | GF | GF | |
| E8 | | GF | GF | GF | |
| E5 | | GF | | GF | |
| E2a | | PC1 | GF, PC1 | GF | |
| E2/4 | | | GF | | |
| E7/8 | | | GF | | |
| E4 | | | GF | GF | |
| E7b | | | GF, PC1 | PC1 | PC1 |
| E8b | | | GF, PC1 | PC1 | PC1 |
| E4/6 | | | | GF | |

FIG. 7.151 Chrono-typologie des écuellés, complétée par les données des ensembles d'autres secteurs de l'oppidum de Bibracte (GF = Îlot des Grandes Forges, PC1 = Maison 1 du Parc aux Chevaux, PCo = Pâture du Couvent) (d'après Paunier, Luginbühl 2004, ill. 7.50).

⁷⁶ Paunier, Luginbühl 2004, 232, 750.

⁷⁷ Gruel, Vitali 1998, 90, Fig. 52.

7.4.4 Chrono-typologie des bols (Fig. 7.152-153)

Plusieurs types hémisphériques (B1, B2, B3, B4, B4b, B5b) et formes à courbure dissymétrique (B7, B7a et B7b) sont attestés dans les ensembles préromains de l'Îlot des Grandes Forges (Fig. 7.152). Les remblais de construction de l'état basilical ont livré les premiers bols refermés (B8b) et quelques nouveaux types et variantes des bols refermés (B5, B6 et B6c). Les types B4a, B6a, B6b/B7b, B6c/B7b, B8c, B10b et B11a ne sont attestés que dans les remblais de construction de la *domus* augustéenne. La couche d'abandon de la zone du « *forum* » ne contient aucune forme de bol identifiable.

| Forme/type | Préromain | Basil. constr. | Basil. destr. | <i>Domus</i> | « <i>Forum</i> » |
|------------|-----------|----------------|---------------|--------------|------------------|
| B3 | 3 | | | | |
| B5b | 1 | | | | |
| B1 | 1 | 4 | | | |
| B7 | 1 | 1 | 1 | | |
| B2 | 2 | | | 1 | |
| B4 | 1 | | | 1 | |
| B4b | 3 | | | 1 | |
| B7a | 1 | 2 | | 5 | |
| B7b | 1 | 1 | | 3 | |
| B8b | | 2 | | | |
| B5 | | 1 | | 1 | |
| B6 | | 1 | | 2 | |
| B6c | | 1 | | 2 | |
| B8 | | 4 | | 3 | |
| B4a | | | | 1 | |
| B6a | | | | 1 | |
| B6b/B7b | | | | 1 | |
| B6c/7b | | | | 1 | |
| B8c | | | | 1 | |
| B10b | | | | 1 | |
| B11a | | | | 1 | |

FIG. 7.152 Chrono-typologie des bols provenant des ensembles de l'Îlot des Grandes Forges.

Plusieurs formes hémisphériques apparaissent déjà dans les niveaux les plus anciens du site de la PC1, comme les types B2, B4a, B6a-c (Fig. 7.153). La fosse PCo 2205, fouillée par l'université de Kiel (Allemagne), a livré le premier exemplaire du type B4b.⁷⁸

.....
⁷⁸ Gruel, Vitali 1998, 90.

Plusieurs nouveaux types sont attestés à partir de La Tène D2a. La période de La Tène D2b est marquée par l'apparition des formes B5, B8 et B10b. Les seuls types attestés dans les contextes tibériens de la PC1 sont les types B2 et B10b.

318

| Forme/type | La Tène D1b | La Tène D2a | La Tène D2b | Période augustéenne | Période tibérienne |
|------------|-------------|-------------|-------------|---------------------|--------------------|
| B4b | PCo 2205 | GF, PCo 553 | PC1 | GF | |
| B8b | PC1 | PC1 | GF, PC1 | PC1 | |
| B6 | PC1 | PC1 | GF | GF | |
| B6c | PC1 | PC1 | GF, PC1 | GF, PC1 | |
| B4a | PC1 | PC1 | PC1 | GF, PC1 | |
| B6a | PC1 | PC1 | PC1 | GF, PC1 | |
| B11a | PC1 | | | GF | |
| B2 | PC1 | GF, PC1 | PC1 | GF, PC1 | PC1 |
| B1 | | GF, PC1 | GF, PC1 | PC1 | |
| B3 | | GF, PC1 | PC1 | PC1 | |
| B5b | | GF | | PC1 | |
| B4 | | GF | | GF | |
| B7 | | GF | GF | PC1 | |
| B7a | | GF, PC1 | GF, PC1 | GF, PC1 | |
| B7b | | GF, PC1 | GF, PC1 | GF, PC1 | |
| B8c | | PC1 | PC1 | GF, PC1 | |
| B5 | | | GF | GF | |
| B8 | | | GF | GF | |
| B10b | | | PC1 | GF | PC1 |
| B6b/B7b | | | | GF | |
| B6c/7b | | | | GF | |

FIG. 7.153 Chrono-typologie des bols, complétée par les données des ensembles d'autres secteurs de l'oppidum de Bibracte (GF = Îlot des Grandes Forges, PC1 = Maison 1 du Parc aux Chevaux, PCo = Pâtûre du Couvent) (d'après Paunier, Luginbühl 2004, ill. 7.53).

7.4.5 Chrono-typologie des marmites (Fig. 7.154-155)

Bien qu'un fragment de marmite à bord débordant (M₁) soit attesté dans les couches préromaines de l'Îlot des Grandes Forges, tous les autres exemplaires de ce type de récipient proviennent des remblais de la *domus* (Fig. 7.154). Il s'agit des variantes de la marmite tripode à lèvres débordante (M₅ et M_{5a}).

| Forme/type | Préromain | Basil. constr. | Basil. destr. | <i>Domus</i> | « Forum » |
|-----------------|-----------|----------------|---------------|--------------|-----------|
| M ₁ | 1 | | | | |
| M ₅ | | | | 5 | |
| M _{5a} | | | | 2 | |

FIG. 7.154 Chrono-typologie des marmites provenant des ensembles de l'Îlot des Grandes Forges.

Les marmites sont attestées sur le site de la PC₁ dès La Tène D2a,⁷⁹ par les types M_{6b} et M₂ qui ne sont pas présentes dans les ensembles de l'Îlot des Grandes Forges (Fig. 7.155). Par contre, la forme à bord débordant (M₁) n'est attestée que dans les ensembles augustéens et tibériens de la PC₁.

| Forme/type | La Tène D1b | La Tène D2a | La Tène D2b | Période augustéenne | Période tibérienne |
|-----------------|-------------|-------------|-------------|---------------------|--------------------|
| M ₁ | | GF | | PC ₁ | PC ₁ |
| M ₅ | | | | GF | |
| M _{5a} | | | | GF, PC ₁ | |

FIG. 7.155 Chrono-typologie des marmites, complétée par les données des ensembles d'autres secteurs de l'oppidum de Bibracte (GF = Îlot des Grandes Forges, PC₁ = Maison 1 du Parc aux Chevaux) (d'après Paunier, Luginbühl 2004, ill. 7.51).

7.4.6 Chrono-typologie des gobelets (Fig. 7.156-157)

Le gobelet à col rentrant cannelé (G₁₃) est représenté par un vase provenant des remblais de construction de l'état basilical de l'Îlot des Grandes Forges (Fig. 7.156). Les remblais de la basilique ont livré les premiers exemplaires du type à panse globulaire (G₁₀) et du type à panse curviligne refermée (G₇). Ces deux formes sont également attestées dans les remblais de la *domus* augustéenne. Les couches de la *domus* ont livré quelques exemplaires du type G₈, G_{8a} et G₁₄ aussi.

⁷⁹ Paunier, Luginbühl 2004, 232, 7.51.

| Forme/type | Préromain | Basil. constr. | Basil. destr. | Domus | « Forum » |
|------------|-----------|----------------|---------------|-------|-----------|
| G13 | | 1 | | | |
| G7 | | 1 | | 2 | |
| G10 | | 1 | | 1 | |
| G8 | | | | 2 | |
| G8a | | | | 1 | |
| G14 | | | | 1 | |

FIG. 7.156 Chrono-typologie des gobelets provenant des ensembles de l'Îlot des Grandes Forges.

320

La chrono-typologie de la PC1 apporte deux modifications par rapport à celle de l'Îlot des Grandes Forges. La forme G7 est présente dans les couches datées de La Tène D2b tandis que le type G13 est attesté dans les ensembles de la période augustéenne (Fig. 7.157).⁸⁰

| Forme/type | La Tène D1b | La Tène D2a | La Tène D2b | Période augustéenne | Période tibérienne |
|------------|-------------|-------------|-------------|---------------------|--------------------|
| G13 | | GF | | PC1 | |
| G7 | | GF | PC1 | GF | |
| G10 | | GF | | GF | |
| G8 | | | | GF | |
| G8a | | | | GF, PC1 | |
| G14 | | | | GF | |

FIG. 7.157 Chrono-typologie des couvercles, complétée par les données des ensembles d'autres secteurs de l'oppidum de Bibracte (GF = Îlot des Grandes Forges, PC1 = Maison 1 du Parc aux Chevaux) (d'après Paunier, Luginbühl 2004, ill. 7.56).

7.4.7 Chrono-typologie des pots et des jarres (Fig. 7.158-159)

Presque la moitié des pots et des jarres connus sur le site de l'Îlot des Grandes Forges sont attestés dans nos ensembles préromains (Fig. 7.158). Les plus fréquents à cette période sont les types ovoïdes sans col distinct à bord éversé (P1), puis les pots à bord éversé mouluré (P18, P18b et P19) et les jarres à bord triangulaire mouluré (P24, P24b).

⁸⁰ Paunier, Luginbühl 2004, 234.

Les niveaux liés à la construction et à la destruction de l'état basilical sont caractérisés par l'apparition de 12 types. Il s'agit principalement des jarres sans col distinct à bord triangulaire (P25, P25a, P25b), des pots à épaule marquée (P22 et P23), ou des pots ovoïdes à lèvres triangulaires (P4a). Les vases à bord simple éversé (P1) ou à bord éversé mouluré (P18, P19) et les jarres à lèvres triangulaires restent très fréquents dans les ensembles de cette période aussi.

Dans les remblais de la *domus* on voit apparaître quelques nouveaux types et sous-types de pots à lèvres simple éversées (P1), de jarres à lèvres triangulaires (P24/25, P25/26, P26) ou de pots à lèvres à bord éversé mouluré (P18a, P19a-b, P21). Les types P19 et P24 restent très populaires à cette période.

| Forme/type | Préromain | Basil. constr. | Basil. destr. | Domus | « Forum » |
|------------|-----------|----------------|---------------|-------|-----------|
| P5a | 1 | | | | |
| P11 | 1 | | | | |
| P12a | 1 | | | | |
| P18b | 2 | | | | |
| P20 | 1 | | | | |
| P6 | 1 | 1 | | | |
| P14 | 1 | | 2 | | |
| P2 | 2 | | | 2 | |
| P3 | 1 | 3 | 1 | 3 | |
| P4b | 1 | 2 | 2 | 1 | |
| P15 | 1 | | 1 | 3 | |
| P16 | 1 | | | 1 | |
| P18 | 8 | 4 | | 6 | |
| P19c | 1 | | | 9 | |
| P24/26 | 1 | 1 | | 1 | |
| P1 | 16 | 15 | 4 | 8 | 1 |
| P1b | 3 | 1 | | 3 | 1 |
| P19 | 5 | 7 | 3 | 14 | 1 |
| P24 | 6 | 5 | 4 | 12 | 1 |
| P24b | 1 | | 1 | 3 | 1 |
| P22 | | 2 | | | |
| P23 | | 1 | | | |
| P5 | | 1 | 1 | | |
| P3b | | 1 | | 1 | |

FIG. 7.158 Chrono-typologie des pots et des jarres provenant des ensembles de l'îlot des Grandes Forges. (Voir la suite sur la page suivante)

| Forme/type | Préromain | Basil. constr. | Basil. destr. | Domus | « Forum » |
|------------|-----------|----------------|---------------|-------|-----------|
| P4a | | 1 | | 1 | |
| P7a | | 1 | 1 | 5 | |
| P18/19 | | 1 | | 2 | |
| P25 | | 2 | | 1 | |
| P8 | | | 1 | | |
| P25a | | | 1 | 2 | |
| P25b | | | 1 | 1 | |
| P3a | | | 1 | | 1 |
| P1a | | | | 1 | |
| P2a | | | | 1 | |
| P6b | | | | 1 | |
| P12/15 | | | | 1 | |
| P18a | | | | 4 | |
| P19a | | | | 1 | |
| P19b | | | | 2 | |
| P20b | | | | 1 | |
| P21 | | | | 2 | |
| P24/25 | | | | 1 | |
| P25/26 | | | | 1 | |
| P26 | | | | 7 | 2 |

FIG. 7.158 Chrono-typologie des pots et des jarres provenant des ensembles de l'Îlot des Grandes Forges.

Presqu'un tiers des pots présents dans les ensembles de l'Îlot des Grandes Forges sont attestés dans les niveaux de La Tène D1b de la PC1. Les mieux représentés à cette période sont les modèles P18a, P19b, P19c, P1b et P4b (Fig. 7.159).⁸¹ Les pots P4a et P7a sont attestés dès La Tène D2a sur le site de Bibracte.⁸² Plusieurs types couvrent la majeure partie de l'occupation du site de Bibracte d'après les données recueillies à la PC1 et à l'Îlot des Grandes Forges. Ce sont les types P1b, P2a, P3a, P4b, P12a, P19b et P19c.

⁸¹ Paunier, Luginbühl 2004, 234.

⁸² P4a: Paunier, Luginbühl 2004, 235. P7a: PCo 1660 - Gruel, Vitali 1998, 100.

| Forme/type | La Tène D1b | La Tène D2a | La Tène D2b | Période augustéenne | Période tibérienne |
|------------|-------------|--------------|-------------|---------------------|--------------------|
| P3b | PC1 | PC1 | GF, PC1 | GF, PC1 | |
| P5a | PC1 | GF, PC1 | PC1 | PC1 | |
| P6b | PC1 | PC1 | PC1 | GF, PC1 | |
| P14 | PC1 | GF, PC1 | GF, PC1 | PC1 | |
| P18a | PC1 | PC1 | PC1 | GF, PC1 | |
| P19a | PC1 | PC1 | PC1 | GF, PC1 | |
| P21 | PC1 | PC1 | PC1 | GF, PC1 | |
| P1b | PC1 | GF, PC1 | GF, PC1 | GF, PC1 | PC1 |
| P2a | PC1 | PC1 | PC1 | GF, PC1 | PC1 |
| P3a | PC1 | PC1 | GF, PC1 | GF, PC1 | PC1 |
| P4b | PC1 | GF, PC1 | GF, PC1 | GF, PC1 | PC1 |
| P12a | PC1 | GF, PC1 | PC1 | PC1 | PC1 |
| P19b | PC1 | PC1 | PC1 | GF, PC1 | PC1 |
| P19c | PC1 | GF, PC1 | PC1 | GF, PC1 | PC1 |
| P20 | | GF | | | |
| P6 | | GF | GF | | |
| P11 | | GF | PC1 | | |
| P1 | | GF | GF | GF | |
| P2 | | GF | | GF | |
| P3 | | GF | GF | GF | |
| P4a | | PC1 | GF, PC1 | GF, PC1 | |
| P7a | | PCo 1660 | GF, PC1 | GF, PC1 | |
| P18 | | GF | GF | GF | |
| P18b | | GF, PCo 1660 | | PC1 | |
| P19 | | GF | GF | GF | |
| P24 | | GF | GF | GF | |
| P24b | | GF, PC1 | GF, PC1 | GF, PC1 | |
| P24/26 | | GF | GF | GF | |
| P15 | | GF, PC1 | GF, PC1 | GF, PC1 | PC1 |
| P16 | | GF | PC1 | GF, PC1 | PC1 |
| P5 | | | GF | | |
| P8 | | | GF | | |

FIG. 7.159 Chrono-typologie des pots et des jarres, complétée par les données des ensembles d'autres secteurs de l'oppidum de Bibracte (GF = Îlot des Grandes Forges, PC1 = Maison 1 du Parc aux Chevaux, PCo = Pâtûre du Couvent) (d'après Paunier, Luginbühl 2004, ill. 758).
(Voir la suite sur la page suivante)

| Forme/type | La Tène D1b | La Tène D2a | La Tène D2b | Période augustéenne | Période tibérienne |
|------------|-------------|-------------|-------------|---------------------|--------------------|
| P23 | | | GF, PC1 | | |
| P18/19 | | | GF | GF | |
| P22 | | | GF | PC1 | |
| P25 | | | GF | GF | |
| P25a | | | GF, PC1 | GF, PC1 | |
| P25b | | | GF | GF, PC1 | |
| P1a | | | | GF, PC1 | |
| P12/15 | | | | GF | |
| P24/25 | | | | GF | |
| P25/26 | | | | GF | |
| P26 | | | | GF, PC1 | |
| P20b | | | | GF, PC1 | PC1 |

FIG. 7.159 Chrono-typologie des pots et des jarres, complétée par les données des ensembles d'autres secteurs de l'oppidum de Bibracte (GF = Îlot des Grandes Forges, PC1 = Maison 1 du Parc aux Chevaux, PCo = Pâturage du Couvent) (d'après Paunier, Luginbühl 2004, ill. 7.58).

7.4.8 Chrono-typologie des bouteilles (Fig. 7.160-161)

Les premières bouteilles sont attestées dès La Tène D2a (elles sont déjà présentes dans les couches préromaines) dans notre stratigraphie (Fig. 7.160). Il s'agit des types à bord éversé allongé (Bt3) et à col rentrant marqué et mouluré (Bt4). Les types Bt4 et Bt2 sont attestés dans les remblais de construction de la basilique et dans les remblais de la *domus* aussi.

| Forme/type | Préromain | Basil. constr. | Basil. destr. | Domus | « Forum » |
|------------|-----------|----------------|---------------|-------|-----------|
| Bt3 | 1 | | | | |
| Bt4 | 1 | 1 | | 7 | |
| Bt2/4 | | 1 | | | |
| Bt2 | | 1 | | 2 | |

FIG. 7.160 Chrono-typologie des bouteilles provenant des ensembles de l'Îlot des Grandes Forges.

La cave PCo 553 située dans la partie occidentale de la Pâture du Couvent a livré un exemplaire du type Bt2 (Fig. 7.161).⁸³ Cette forme est aussi attestée dans les niveaux tibériens du site de la PC1.⁸⁴ Le type Bt1, attesté dès La Tène D1 sur le site de la PC1 est absent de nos ensembles de l'Îlot des Grandes Forges.

| Forme/type | La Tène D1b | La Tène D2a | La Tène D2b | Période augustéenne | Période tibérienne |
|------------|-------------|-------------|-------------|---------------------|--------------------|
| Bt3 | | GF | | | |
| Bt4 | | GF, PC1 | GF, PC1 | GF, PC1 | |
| Bt2 | | PCo 553 | GF | GF | PC1 |
| Bt2/4 | | | GF | | |

FIG. 7.161 Chrono-typologie des bouteilles, complétée par les données des ensembles d'autres secteurs de l'oppidum de Bibracte (GF = Îlot des Grandes Forges, PC1 = Maison 1 du Parc aux Chevaux, PCo = Pâture du Couvent) (d'après Paunier, Luginbühl 2004, ill. 7.60).

7.4.9 Chrono-typologie des tonnelets (Fig. 7.162-163)

Deux tonnelets à lèvres en bourrelet saillante (T3) sont présents dans les ensembles préromains de l'Îlot des Grandes Forges (Fig. 7.162). Ce type est également attesté dans les remblais de construction de l'état basilical et dans les remblais de la *domus*. Les deux représentants de la forme T1 sont attestés dans les remblais de la basilique et dans ceux de la *domus*. La seule occurrence de la variante T1c/2 provient des remblais de construction de la *domus* augustéenne.

| Forme/type | Préromain | Basil. constr. | Basil. destr. | Domus | « Forum » |
|------------|-----------|----------------|---------------|-------|-----------|
| T3 | 2 | 1 | | 1 | |
| T1 | | 1 | | 1 | |
| T1c/2 | | | | 1 | |

FIG. 7.162 Chrono-typologie des tonnelets provenant des ensembles de l'Îlot des Grandes Forges.

Les tonnelets de type T3 sont attestés dès La Tène D2b sur le site de la PC1 (Fig. 7.163). Ce type reste fréquent dans les contextes augustéens de la PC1 aussi.⁸⁵ La variante T1a n'est attestée que dans les ensembles augustéens de la PC1.

⁸³ Gruel, Vitali 1998, 105-106.

⁸⁴ Paunier, Luginbühl 2004, 235, 7.60.

⁸⁵ Paunier, Luginbühl 2004, 234.

| Forme/type | La Tène D1b | La Tène D2a | La Tène D2b | Période augustéenne | Période tibérienne |
|------------|-------------|-------------|-------------|---------------------|--------------------|
| T3 | | GF | GF, PC1 | GF, PC1 | |
| T1 | | | GF | GF, PC1 | |
| T1c/2 | | | | GF | |

FIG. 7.163 Chrono-typologie des tonnelets, complétée par les données des ensembles d'autres secteurs de l'oppidum de Bibracte (GF = Îlot des Grandes Forges, PC1 = Maison 1 du Parc aux Chevaux) (d'après Paunier, Luginbühl 2004, ill. 7.57).

7.4.10 Chrono-typologie des couvercles (Fig. 7.164-165)

326

Les remblais de la basilique ont fourni les premières occurrences des couvercles (Fig. 7.164). Il s'agit du type Cv1 à lèvres simple arrondie et du type Cv3 à lèvres saillante allongée. Les couvercles deviennent plus fréquents dans les remblais de la *domus*, c'est-à-dire à la période augustéenne.

| Forme/type | Préromain | Basil. constr. | Basil. destr. | Domus | « Forum » |
|------------|-----------|----------------|---------------|-------|-----------|
| Cv1 | | 1 | | 9 | |
| Cv3 | | 1 | 1 | 3 | |
| Cv1/3 | | | | 1 | |

FIG. 7.164 Chrono-typologie des couvercles provenant des ensembles de l'Îlot des Grandes Forges.

Contrairement à l'Îlot des Grandes Forges, les types Cv1 et Cv3 sont attestés sur le site de la PC1 à La Tène D1b et à La Tène D2a (Fig. 7.165).⁸⁶

| Forme/type | La Tène D1b | La Tène D2a | La Tène D2b | Période augustéenne | Période tibérienne |
|------------|-------------|-------------|-------------|---------------------|--------------------|
| Cv1 | PC1 | PC1 | GF, PC1 | GF, PC1 | PC1 |
| Cv3 | PC1 | PC1 | GF, PC1 | GF, PC1 | PC1 |
| Cv1/3 | | | | GF | |

FIG. 7.165 Chrono-typologie des couvercles, complétée par les données des ensembles d'autres secteurs de l'oppidum de Bibracte (GF = Îlot des Grandes Forges, PC1 = Maison 1 du Parc aux Chevaux) (d'après Paunier, Luginbühl 2004, ill. 7.63).

⁸⁶ Paunier, Luginbühl 2004, 236, 7.63.

7.5 ÉVOLUTION QUANTITATIVE ET L'ÉVOLUTION DU RÉPERTOIRE DES CÉRAMIQUES IMPORTÉES

7.5.1 Les céramiques à vernis noir (Fig. 7.166-169)

Les céramiques à vernis noir attestées dans nos ensembles se répartissent en trois groupes de production⁸⁷ :

- CAMPA : les céramiques campaniennes à pâte rougeâtre produites dans les alentours de Naples.
- CAMPB : les céramiques campaniennes à pâte beige et les campaniennes dites B-oïdes, originaires de l'Étrurie (la campanienne B "vraie") ou de la Campanie et du Latium (les B-oïdes)⁸⁸.
- CAMPC (cerce de la campanienne C)⁸⁹ : les céramiques campaniennes à pâte grise, dont l'origine reste difficile à définir sans analyses chimiques. Il est probable qu'il ne s'agisse pas de productions de la ville de Syracuse, connues sous le nom de la campanienne C.⁹⁰

Les débuts de l'importation de la céramique à vernis noir campanienne en Gaule méridionale sont attestés à partir de la fin du 3^e siècle av. J.-C.⁹¹ Il s'agit alors exclusivement des arrivages du type A qui garde son rôle dominant tout au long du 2^e s. av. J.-C. Le commerce intensif de la campanienne B commence après 150 av. J.-C. dans la partie occidentale de la Méditerranée (à Carthage, on n'en trouve que quelques fragments⁹²), mais la Gaule à part Marseille n'en est pas un débouché⁹³. En Gaule, la présence de la campanienne B-oïde dont l'exportation commence certainement av. 133 av. J.-C. (Numance)⁹⁴, est beaucoup plus importante, alors que le lancement de l'importation en direction de la Gaule est estimé vers la période d'entre 150 et 125 av. J.-C.⁹⁵ Le « dernier » bateau ayant transporté de la

.....
⁸⁷ Nous avons repris la répartition de N. Lamboglia : Lamboglia 1952a.

⁸⁸ Il n'est pas exclu que les B-oïdes aient été fabriquées dans le domaine ibérique ou dans le sud de la Gaule (Py 1993, 151).

⁸⁹ Cf. Paunier, Luginbühl 2004, 209-211.

⁹⁰ Dès le début du 1^{er} s. av. J.-C., des vases à pâte grise inspirés de la Campanienne C sont présents sur plusieurs sites de la basse vallée du Rhône : Py 1993, 400. Une production de la céramique « dérivée de campanienne C » est attestée par exemple sur l'oppidum de Serre de Brienne à Brignon : Feugère et al. 1998, 340. Nous pouvons également évoquer les problèmes concernant la provenance de la céramique campanienne à pâte grise de l'épave romaine de la Madrague de Giens, celle d'Albenga et d'Olbia : Tchernia et al. 1978, Lamboglia 1952b, Bats 1988.

⁹¹ Colin 1998, 25.

⁹² Morel 1982, 51 ; Morel 1990, 61.

⁹³ Morel 1990, 67.

⁹⁴ Morel 1990, 67.

⁹⁵ J.-P. Morel a identifié plusieurs fragments à vernis noir dans les ensembles de céramique provenant du site d'Entremont : Morel 1990, 67-68. Morel 1990, 56.

campanienne B, l'épave Plane 1 peut être daté de 40/30 av. J.-C.⁹⁶ La campanienne C est importée en Gaule dès le premier quart du 1^{er} siècle av. J.-C.⁹⁷

Il est également très difficile de déterminer la fin de l'importation de la céramique à vernis noir. Elle expire vers le milieu du 1^{er} siècle av. J.-C. En ce qui concerne les campaniennes A et B, J.-P. Morel l'estime autour de 40/30 (ou 30/20) av. J.-C. dans la partie méridionale de la vallée du Rhône, alors qu'il propose une datation quelque peu antérieure pour la Gaule Intérieure. Pour le terminus de l'importation de la campanienne C, il propose une datation vers 30/20 av. J.-C.⁹⁸ Il note cependant que les vases à vernis noir sont attestés dans certaines trouvailles datant de la deuxième moitié du 1^{er} siècle.⁹⁹ J.-P. Morel rappelle que les datations proposées pour ces ensembles n'indiquent que le moment où ils ont été enterrés et pas celui de leur utilisation.¹⁰⁰ Son argument principal contre le commerce tardif de la campanienne consiste dans le fait qu'il n'existe pas de céramique campanienne provenant des couches de repeuplement d'Olbie après son abandon en 49 av. J.-C.¹⁰¹ Ce qui paraît être prouvé par le fait que la céramique à vernis noir est absente des couches d'habitations romaines les plus anciennes de Lugdunum fondé en 43 av. J.-C.¹⁰² Bien que trois fragments à vernis noir aient été retrouvés dans un des fossés du plateau de la Sarra,¹⁰³ les fossés précèdent, selon leur datation, à l'état actuel de la recherche, la fondation de la colonie.¹⁰⁴ Cependant dans la stratigraphie de la « Maison des Dieux-Océan » à Saint-Romain-en-Gal, la céramique campanienne est présente dans toutes les trois phases chronologiques du bâtiment, même si la dernière peut être datée de 15 ap. J.-C.¹⁰⁵ S'agit-il d'une matière résiduelle qui peut être ramenée à l'époque de l'installation gauloise antérieure du territoire ? Mais dans le cas de Lugdunum, la colonie romaine peut être considérée comme un habitat sans précédent.¹⁰⁶

J.-P. Morel attire l'attention sur la possibilité que la durée d'utilisation des céramiques à vernis noir en Gaule pouvait largement dépasser celle d'autres territoires.¹⁰⁷

⁹⁶ Colin 1998, 25.

⁹⁷ Morel 1990, 68.

⁹⁸ Morel 1990, 66, 68.

⁹⁹ Par exemple dans les puits funéraires autour de Toulouse (Labrousse 1968, Fouet 1958, Labrousse-Vidal-Muller 1976), dans la phase III finale de Nages (Py 1978, 238), ou à Nîmes (Py 1981).

¹⁰⁰ Morel 1985, 182.

¹⁰¹ Morel 1978.

¹⁰² Desbat et al. 1989, 107.

¹⁰³ Mandy et al. 1989, 74, fig. 45.

¹⁰⁴ Mandy et al. 1989, 75-76, 90-91. Pour les fossés du plateau de la Sarra voir : Mandy et al. 1989, 90-94, Metzler et al. 1991, 83-84.

¹⁰⁵ Desbat et al. 1994, 73, tab. 5.

¹⁰⁶ Desbat et al. 1988, 95, 107.

¹⁰⁷ Morel 1990, 60.

D'après ses arguments, la quantité importante d'inscriptions de nom et la fréquence des traces de réparation qui caractérisent un grand nombre de récipients à vernis noir découverts en Gaule, sont les signes d'une utilisation intensive et de longue durée.¹⁰⁸

Ce qui rend plus difficile la datation des récipients à vernis noir des II-I s. av. J.-C. c'est que, à cette période, la céramique campanienne est peu ornementée et porte rarement des inscriptions.¹⁰⁹ Aussi l'étude de l'évolution des formes rencontre-t-elle de sérieuses difficultés. Le répertoire de la céramique campanienne C ne change pratiquement pas pendant un siècle et demi¹¹⁰ alors que l'évolution des formes de la campanienne B est extrêmement lente. Mais la qualité et le répertoire des vases quasi contemporains ne sont pas hétérogènes. Ce fait est très bien illustré par les trouvailles funéraires d'Ampurie et de Beaucaire ou par les épaves de Grand Conglué ou de Spargi.¹¹¹ Les différences s'expliquent forcément par le grand nombre d'ateliers fonctionnant en même temps.¹¹² En ce qui concerne la campanienne B, il est depuis longtemps évident que les récipients étaient faits dans plusieurs centres,¹¹³ ce fait est aussi probable dans le cas des vernis noirs à pâte grise,¹¹⁴ ainsi que dans celui des deux ateliers de campanienne A, dans les environs de Naples.

La datation de la céramique à vernis noir retrouvée en Gaule rencontre plusieurs difficultés :

- Certaines formes importées sont très rares en dehors de la Gaule.¹¹⁵
- Quant aux épaves naufragées aux côtes gauloises dont la destination reste inconnue, la question se pose de savoir dans quels cas elles transportaient des articles destinés spécialement aux marchés gaulois.¹¹⁶
- L'importation campanienne propre au Bas-du-Rhône peut être difficilement comparée à celle des autres régions gauloises.¹¹⁷
- La quantité relativement faible de récipients d'importation retrouvés en Gaule.

¹⁰⁸ Deux vases provenant de Roanne montrent les traces de l'utilisation intensive : Lavendhomme, Guichard 1997, 128.

¹⁰⁹ La campanienne A fait une exception à la règle car dans son cas, le décor constitue un important élément datant surtout du II^e siècle av. J.-C. : Morel 1990, 67.

¹¹⁰ Morel 1990, 57.

¹¹¹ Morel 1990, 57.

¹¹² Il faut ajouter que même le mobilier provenant de l'atelier de Calès ne présente pas un répertoire homogène : Morel 1990, 57.

¹¹³ L'étude de la céramique à vernis noir de Bolsena a démontré l'existence d'au moins trois ateliers : Balland 1969, 16.

¹¹⁴ Curcio-Pelagatti 1970, 471 ; Arcelin 1978, 118.

¹¹⁵ Morel 4150, 4153, 2942 et 3120 : Morel 1990, 59.

¹¹⁶ La question se pose à propos de l'épave de la Madrague de Giens aussi. Après l'étude comparative de la composition de la pâte de ses amphores et celle des fragments provenant de la Gaule, aucune concordance n'était observée par M. Picon : Tchernia 1990, 291-292.

¹¹⁷ Morel 1990, 59.

Les récipients campaniens à vernis noir sont généralement définis en Gaule comme des articles supplémentaires au commerce de vins. Nous supposons qu'ils devaient arriver à Bibracte sur la même voie commerciale que les amphores italiennes, c'est-à-dire qu'à travers la vallée du Rhône et celle de la Saône tout comme à Manching¹¹⁸ et à Titelberg.¹¹⁹

Les céramiques à vernis noir à pâte rouge (CAMPA), à vernis noir à pâte beige (CAMPB) et celles à pâte grise (CAMPCC) sont également attestées dans nos ensembles préromains. À cette période, les « campaniennes » B-oïdes sont les mieux représentées par 6 vases correspondant à 3,1 % du lot (Fig. 7.166-167). C'est le cas des remblais de construction de la basilique aussi. Ici les B-oïdes sont représentées par 4 individus, les « campaniennes » à pâte grise par 3, la « campanienne » A par un seul tesson. Des remblais de la *domus* proviennent 7 B-oïdes, 3 CAMPCC et une « campanienne » à pâte rouge. Le seul vernis noir livré par les couches liées à l'abandon de la zone du « *Forum* » est un tesson de « campanienne » B-oïde.

On peut observer que le pourcentage de la céramique à vernis noir diminue en continu lors de nos horizons stratigraphiques successifs (Fig. 7.167). Tandis que dans les couches préromaines les « campaniennes » représentent 4,6 % des vases, dans le cas des remblais de la basilique leur pourcentage est seulement 3,8 %. Les couches d'abandon de la zone du « *Forum* » ont fourni le plus faible pourcentage de cette catégorie : 1,6 %.

Le répertoire des formes de la céramique à vernis noir est constitué de coupes (Lamboglia 1 (Fig. 7.169, 1), Lamboglia 2)¹²⁰ et d'assiettes (Lamboglia 5) dans nos ensembles préromains (Fig. 7.168). Les assiettes à vasque plate et à bord rectiligne non-caréné (Lamboglia 5) en « campanienne » B sont les plus nombreuses avec 4 exemplaires (Fig. 7.169, 5-6). Les remblais de construction de la basilique ont livré 3 assiettes de la même forme. Le type Lamboglia 27 apparaît dans les mêmes couches.

Les remblais de la *domus* ont livré le seul exemplaire de l'assiette en campanienne B à vasque plate carénée et à paroi interne rectiligne type Lamboglia 7 (Fig. 7.169, 7).

¹¹⁸ Sur le site de Manching W. E. Stöckli a identifié deux fragments aretines à vernis noir (similaires à la catégorie de la "schwarze sigillata" du site de Magdalensberg). Selon son hypothèse, ces vases y sont arrivés à travers le Noricum. Par contre il lie l'arrivée du reste des céramiques à vernis noirs au couloir de commerce de la vallée du Rhône : Stöckli 1979, 175.

¹¹⁹ Metzler 1995, 480.

¹²⁰ Pour la description des vases à vernis noir, nous avons retenu la typologie de N. Lamboglia (Lamboglia 1952a) et celle de J.-P. Morel (Morel 1981).

| Catégorie | Préromain | Basil. constr. | Basil. destr. | Domus | « Forum » |
|-----------|-----------|----------------|---------------|-------|-----------|
| CAMPA | 1 | 1 | 1 | 1 | |
| CAMPB | 6 | 4 | 1 | 7 | 1 |
| CAMPCC | 2 | 3 | 1 | 3 | |

FIG. 7.166 Évolution quantitative des céramiques à vernis noir (en nombre de vases).

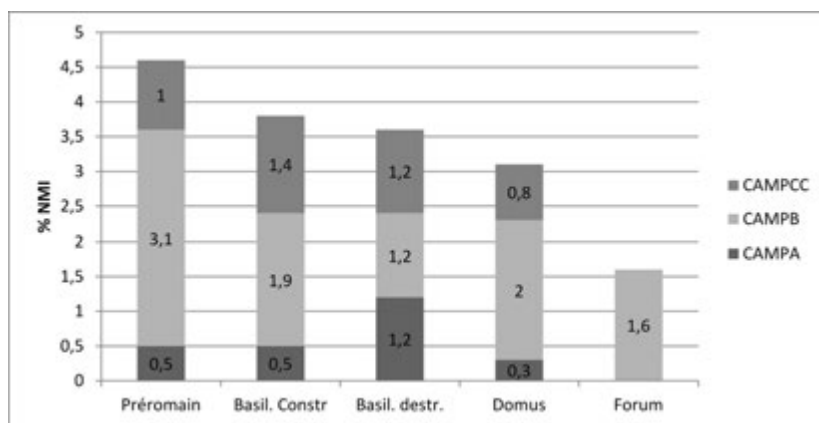


FIG. 7.167 Évolution des céramiques à vernis noir (en pourcentage du NMI).

| Ensemble | Catégorie | Forme/type | NMI |
|----------------|-----------|---|-----|
| Préromain | CAMPB | Lamboglia 1 (Morel 2321) | 1 |
| Préromain | CAMPB | Lamboglia 5 (Morel 2252) | 3 |
| Préromain | CAMPB | Lamboglia 2 ou 3 (Morel 1223a ou 1233b) | 1 |
| Préromain | CAMPB | Morel 2256 ou 2174 | 1 |
| Préromain | CAMPCC | coupe, Lamboglia 19 ou Morel 1162 | 1 |
| Préromain | CAMPCC | pied d'une assiette | 1 |
| Basil. constr. | CAMPA | pied d'une assiette | 1 |
| Basil. constr. | CAMPB | Lamboglia 5 (Morel 2252) | 3 |
| Basil. constr. | CAMPB | Morel 2825 | 1 |
| Basil. constr. | CAMPCC | Lamboglia 5 | 1 |
| Domus | CAMPB | Lamboglia 7 (Morel 2275) | 1 |
| Domus | CAMPB | Lamboglia 7? | 1 |
| Domus | CAMPB | Lamboglia 1 (Morel 2320) | 1 |
| Domus | CAMPCC | Lamboglia 1 (Morel 2323) | 1 |
| Domus | CAMPCC | Lamboglia 5 ou Lamboglia 7 | 1 |

FIG. 7.168 Occurrences des formes de céramique à vernis noir (en nombre de vases).

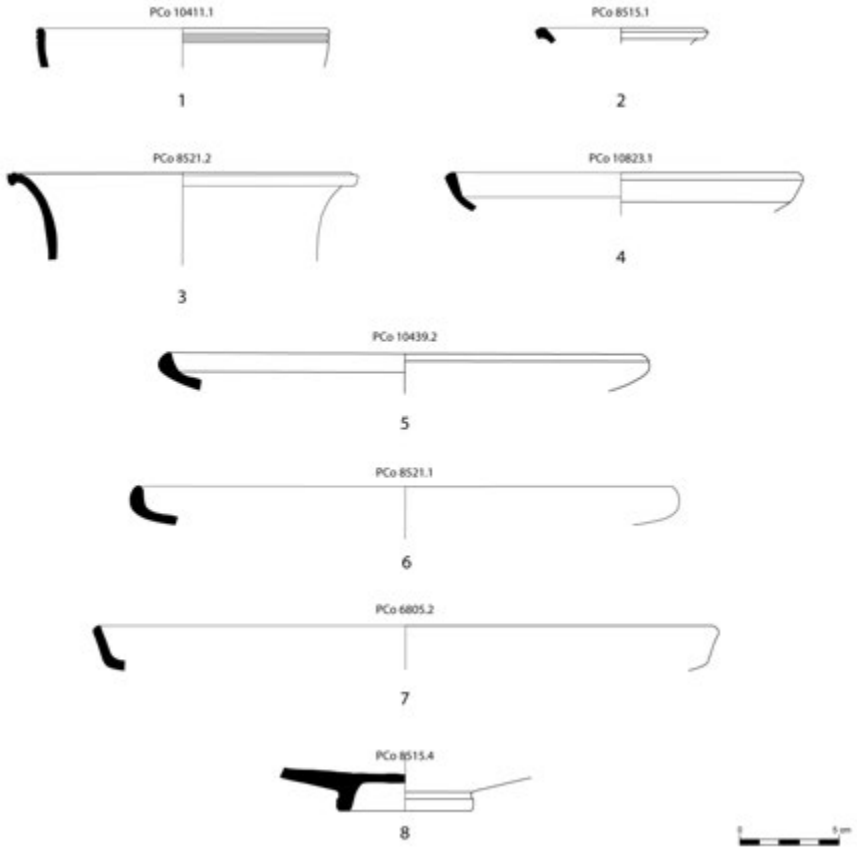


FIG. 7.169 Exemples de céramiques à vernis noir: 1. CAMPB, Lamboglia 1 2. CAMPB Lamboglia 2 ou 3 3. CAMPCC, Lamboglia 19 ou Morel 1162 4. CAMPB, Morel 2825 5-6. CAMPB, Lamboglia 5 7. CAMPB, Lamboglia 7 8. pied d'une assiette.

7.5.2 Les présigillées et les sigillées (Fig. 7.170-173)

Sous le terme très discuté « présigillée »¹²¹, on regroupe une production précoce à revêtement argileux de couleur rouge, rouge foncé ou brun. Du point de vue de la qualité technique, cette production est proche des céramiques « campaniennes », mais son répertoire est lié aux premières formes de sigillées. Plusieurs appellations existent pour ces vases dans les diverses publications, comme « imitation de campanienne », « schwarze Sigillata » ou « imitation de sigillée » qui sont toutes plus ou moins fondées.¹²²

Les présigillées (PRETS) qui sont très probablement originaires de la moyenne vallée du Rhône, sont considérées comme « l'une des catégories emblématiques » des horizons de La Tène D2b sur le site de Bibracte.¹²³ Même si la chronologie de cette catégorie contient des éléments obscurs, il est certain que les vases de ce type sont attestés dans les contextes préaugustéens de la ville de Lyon,¹²⁴ dans les horizons 5 (40/30 av. J.-C.) et 6 (20/10 av. J.-C.) de Roanne¹²⁵ et dans la phase 4 du site de Feurs (datée de 80/70 à 20 av. J.-C.).¹²⁶

Dans les ensembles de l'Îlot des Grandes Forges, les présigillées sont presque exclusivement représentées par les fragments d'assiettes à bord relevé type Goudineau 1¹²⁷ (Fig. 7.173, 1-4) et peut-être des coupes type Goudineau 2 (Fig. 7.172). Un seul fragment de présigillée figure dans nos ensembles préromains. La représentation de cette catégorie de céramique augmente, lors de nos trois premiers horizons, de 0,5 % à 2,5 %, mais leur proportion diminue dans les remblais de la *domus* (Fig. 7.171).

La terre sigillée italique dont le premier exemplaire (une assiette type Goudineau 1) a été trouvé dans l'épave Planier 3 naufragée vers 50 av. J.-C.¹²⁸ apparaît entre 40 et 20 av. J.-C. sur les sites de la Gaule intérieure. Il semble donc logique de supposer que, vers 50/40 av. J.-C., la terre sigillée « remplace » la céramique campanienne.¹²⁹ Mais dans l'Îlot des Grandes Forges les sigillées ne sont attestées qu'à partir de la construction de la *domus* (Fig. 7.170). Leur proportion est 1,4 % dans les remblais de la *domus*, mais elle augmente à 3,3 % dans les couches d'abandon de la zone du « forum » (fig. 7.171). Il s'agit dans tous les cas de sigillées

¹²¹ Il a été créé par N. Lamboglia dans son ouvrage : Lamboglia 1950.

¹²² Un très bon synthèse sur ce sujet : Desbat, Genin 1996, 219-227, Fig. 86-90.

¹²³ Paunier, Luginbühl 2004, 212. Pour les horizons chronologiques de Bibracte voir le sous-chapitre 2.9.

¹²⁴ Desbat, Genin 1996, 222, Fig. 88-89.; Desbat 1998.

¹²⁵ Lavendhomme, Guichard 1997, 129-130.

¹²⁶ Vaginay, Guichard 1988, 94-95.

¹²⁷ Pour la typologie de C. Goudineau : Goudineau 1968.

¹²⁸ Tchernia 1990, 296.

¹²⁹ Metzler et al. 1991, 77.

italiques (TSIT) (ou peut-être lyonnaises?). Contrairement au site de la PC₁, les sigillées gauloises sont complètement absentes de nos ensembles.¹³⁰

Le répertoire des sigillées trouvées dans les remblais de la *domus* contient des plats et des bols. Il s'agit de formes précoces (Haltern service 1 «*Frühform*»), comme le plat de l'ensemble PCo 8421¹³¹ (Fig. 7.173, 10), ou au service 1b, comme les bols type *Conspectus* 14.1.1¹³² (Fig. 7.173, 6) ou 2.1¹³³ (Fig. 7.173, 9). Ces importants marqueurs chronologiques peuvent être datés du milieu de l'époque augustéenne.

Les couches de la zone du «*forum*» ont livré deux bols à paroi oblique terminée par une lèvre verticale peu détachée type *Conspectus* 14.1.3 (Fig. 7.173, 7), datés d'entre -15 et 1¹³⁴.

334

| Catégorie | Préromain | Basil. constr. | Basil. destr. | <i>Domus</i> | « <i>Forum</i> » |
|-----------|-----------|----------------|---------------|--------------|------------------|
| PRETS | 1 | 3 | 2 | 3 | 1 |
| TSIT | | | | 5 | 2 |

FIG. 7.170 Évolution quantitative des présigillées et des sigillées (en nombre de vases).

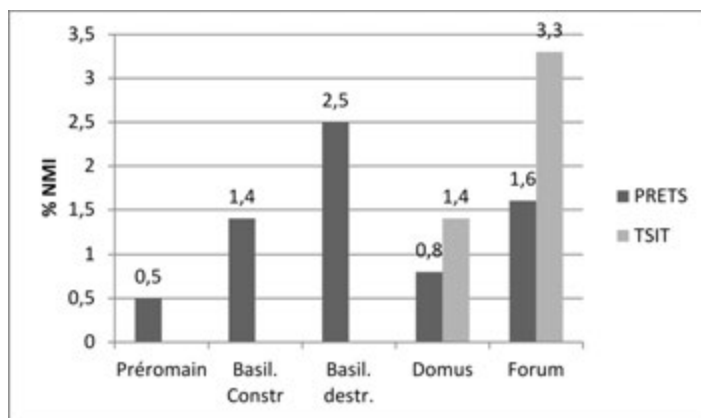


FIG. 7.171 Évolution des présigillées et des sigillées (en pourcentage du NMI).

¹³⁰ Les sigillées gauloises sont attestées dans l'horizon 4-5 sur le site de la maison 1 du Parc aux Chevaux: Paunier, Luginbühl 2004, 212.

¹³¹ «*Frühform*» 1 dans Furger-Gunti 1979, 105, Abb. 54.

¹³² Ettliger et al. 1990, 76, Tafel 13.

¹³³ Cf. Ettliger et al. 1990, 55, Tafel 2.

¹³⁴ Ettliger et al. 1990, 76, Tafel 13.

| Ensemble | Catégorie | Forme/type | NMI |
|------------------|-----------|--------------------------------|-----|
| Basil. constr. | PRETS | Goudineau 1 | 2 |
| Basil. destr. | PRETS | Goudineau 1 | 1 |
| Basil. destr. | PRETS | Goudineau 2 ? | 1 |
| <i>Domus</i> | PRETS | Goudineau 1 | 3 |
| <i>Domus</i> | PRETS | Goudineau 2 ? | 1 |
| <i>Domus</i> | PRETS | assiette ? | 1 |
| <i>Domus</i> | TSIT | Conspectus 2.1 | 1 |
| <i>Domus</i> | TSIT | Ha. ser. 1 « <i>Frühform</i> » | 3 |
| <i>Domus</i> | TSIT | Conspectus 14.1.1 | 1 |
| « <i>Forum</i> » | TSIT | Conspectus 14.1.3 | 1 |
| « <i>Forum</i> » | TSIT | Conspectus 14.1.3 | 1 |

FIG. 7.172. Occurrences des formes de céramique présigillée et de céramique sigillée (en nombre de vases).

7.5.3 Les plats à engobe interne rouge (Fig. 7.174-177)

Cette catégorie de récipient d'origine italique est attestée dans le sud de la Gaule à partir de la fin du II^e siècle av. J.-C.¹³⁵ Les plats à engobe interne rouge trouvés dans les ensembles de l'Îlot des Grandes Forges se répartissent en deux grandes catégories : les plats à engobe interne rouge « non campaniens » (EIRA) et les plats à engobe interne rouge campaniens (EIRB). L'EIRA est un type de céramique à pâte claire ou grise, savonneuse. Cette production qui représente une forte influence méditerranéenne est considérée comme étant d'origine régionale.¹³⁶ Par contre, les plats importés du type EIRB sont distingués par les dégraissants d'origine volcanique typique de la Campanie.¹³⁷

Le premier exemple de plat à engobe interne rouge non campanien est présent dans nos ensembles préromains (Fig. 7.174). Ensuite un tesson se figure dans les remblais de la basilique de l'Îlot des Grandes Forges aussi. Les remblais de la *domus* ont livré 6 individus de cette catégorie. Sur le site de la PC1, cette catégorie est attestée dès La Tène D2a.¹³⁸

.....
¹³⁵ Pour la chronologie des plats à engobe interne rouge italiques voir : Goudineau 1970, ou Py 1993, 545.

¹³⁶ Paunier, Luginbühl 2004, 219.

¹³⁷ Luginbühl 1996, 202.

¹³⁸ Paunier, Luginbühl 2004, 217, 7.24.

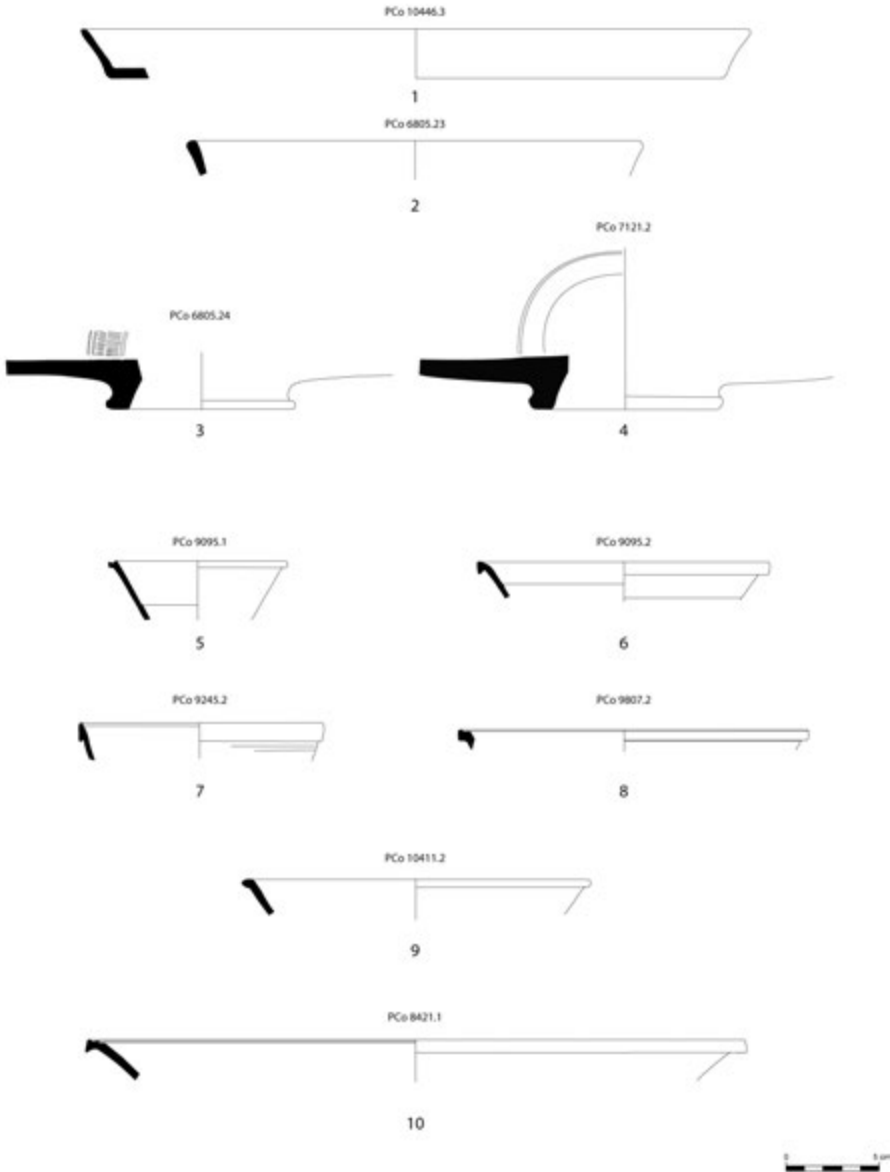


FIG. 7.173 Exemples de présigillées et de sigillées de l'Îlot des Grandes Forges : 1-4. PRETS, Goudineau 1; 5. TS, Haltern service 1 « Frühform »; 6. TS, Consp. 14.1.1; 7. TS, Consp. 14.1.3; 8. TS, forme précoce, Haltern service 1 « Frühform »; 9. TS, Consp. 2.1; 10. TS, forme précoce, Haltern service 1 « Frühform »

La période augustéenne est marquée par l'apparition des plats campaniens (EIRB)¹³⁹ et par l'augmentation du nombre des plats EIRA. Ces vases sont faiblement représentés dans nos ensembles. Leur représentation par pourcentage du nombre d'individus varie entre 0,3 % et 1,6 % (Fig. 7.175).

| Catégorie | Préromain | Basil. constr. | Basil. destr. | Domus | « Forum » |
|-----------|-----------|----------------|---------------|-------|-----------|
| EIRA | 1 | 1 | | 6 | 1 |
| EIRB | | | | 1 | 1 |

FIG. 7.174 Évolution quantitative des plats à engobe interne rouge (en nombre de vases).

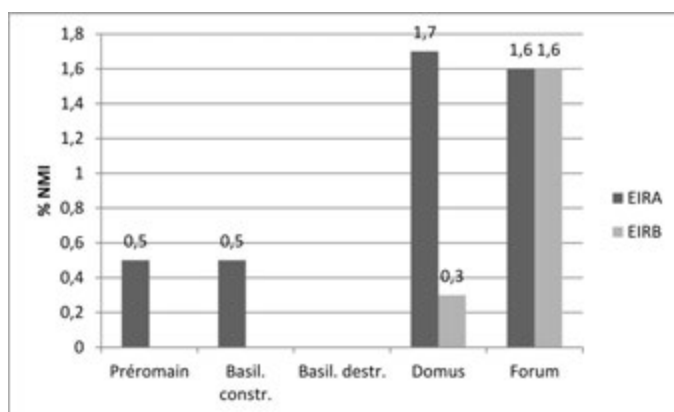


FIG. 7.175 Évolution des plats à engobe interne rouge (en pourcentage du NMI).

Le répertoire des plats à engobe interne rouge n'est pas très varié sur le site de l'Îlot des Grandes Forges (Fig. 7.176). Nos ensembles préromains ont livré un plat à paroi bombée et lèvre arrondie type A13¹⁴⁰ (Fig. 7.177, 1) en EIRA. Dans les remblais de la *domus*, les variantes de la forme à lèvre retombante type A17 (Fig. 7.177, 3 et 6) sont en majorité. La zone du forum n'a livré qu'une forme en EIRA. Il s'agit d'un plat à lèvre débordante à marli (Fig. 7.177, 4).

¹³⁹ Paunier, Luginbühl 2004, 208, 7.13.

¹⁴⁰ Pour la description des formes de plat à engobe interne rouge, nous avons repris la typologie de Bibracte: Barral, Luginbühl 1995, Pl. 3-4, A13-A17b.

| Ensemble | Catégorie | Forme/type | NMI |
|------------------|-----------|------------|-----|
| Préromain | EIRA | A13 | 1 |
| <i>Domus</i> | EIRA | A17a | 2 |
| <i>Domus</i> | EIRA | A17b | 1 |
| <i>Domus</i> | EIRA | A14/16 | 1 |
| <i>Domus</i> | EIRA | A15/17 | 1 |
| <i>Domus</i> | EIRB | A17b | 1 |
| « <i>Forum</i> » | EIRA | A14 | 1 |

FIG. 7.176 Occurrences des formes de plat à engobe interne rouge

7.5.4 Les céramiques à parois fines (Fig. 7.178-181)

Les ensembles traités dans cet article ont livré 14 individus de céramique à paroi fine. Ces vases se répartissent en 3 grandes catégories :

- PARFINA : les parois fines à pâte fine, avec revêtement (il s'agit d'un engobe rougeâtre dans la plupart des cas).
- PARFINB : les parois fines « type Beuvray » (à revêtement brun sur la panse et orangé sur le fond et à l'intérieur).
- PARFINC : les parois fines sans revêtement.

Les parois fines sans engobe (PARFINC) sont les mieux représentées de ces trois sous-catégories. Elles sont attestées à partir de nos ensembles préromains jusqu'à ceux les plus tardifs (l'abandon de la zone du «*forum*») (Fig. 7.178). La période de la construction de la basilique de l'Îlot des Grandes Forges est marquée par l'apparition des parois fines engobées (PARFINA). Les imitations régionales (PARFINB) ne sont attestées que dans les remblais de la *domus*. Le pourcentage de la céramique à paroi fine par rapport à la vaisselle de l'Îlot des Grandes Forges est très faible : entre 0,5 % et 2,4 % (Fig. 7.179).

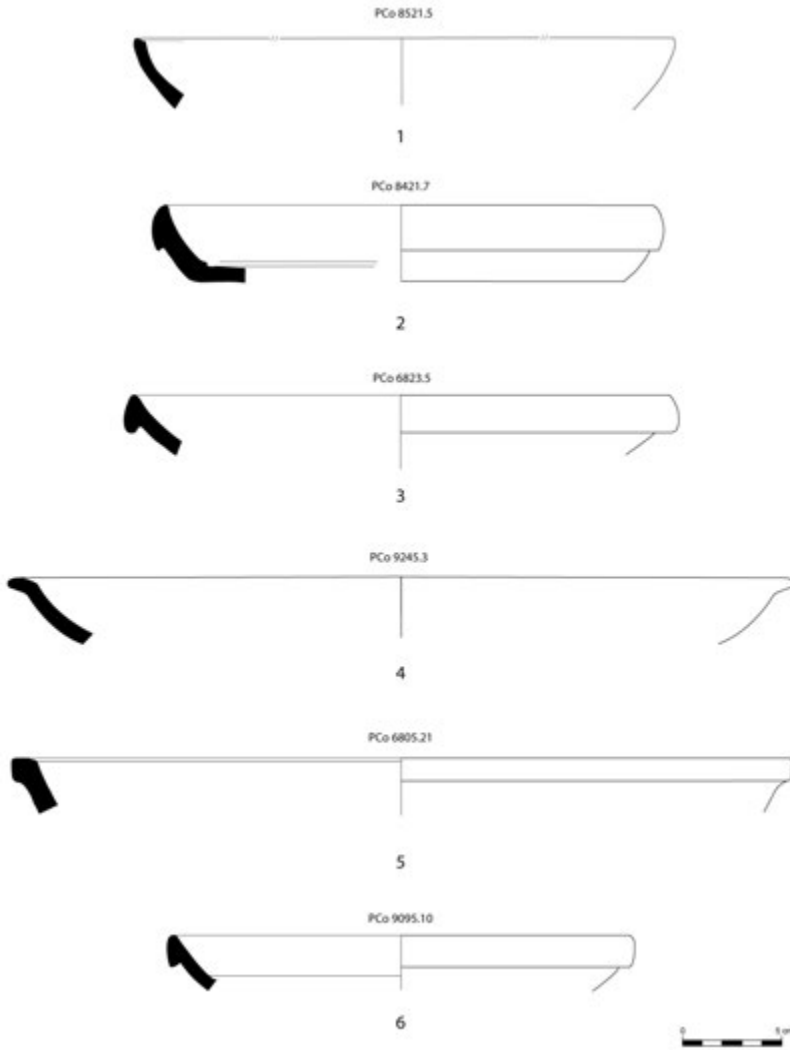


FIG. 7.177 Exemples de plats à engobe interne rouge : 1. EIRA, A13; 2. EIRA, A15/17; 3. EIRA, A17a; 4. EIRA, A14, 5. EIRA, A14/16; 6. EIRB, A17b.

| Catégorie | Préromain | Basil. constr. | Basil. destr. | Domus | « Forum » |
|-----------|-----------|----------------|---------------|-------|-----------|
| PARFINA | | 2 | 1 | 1 | |
| PARFINB | | | | 1 | |
| PARFINC | 1 | 3 | 1 | 4 | 1 |

FIG. 7.178 Évolution quantitative des céramiques à parois fines (en nombre de vases).

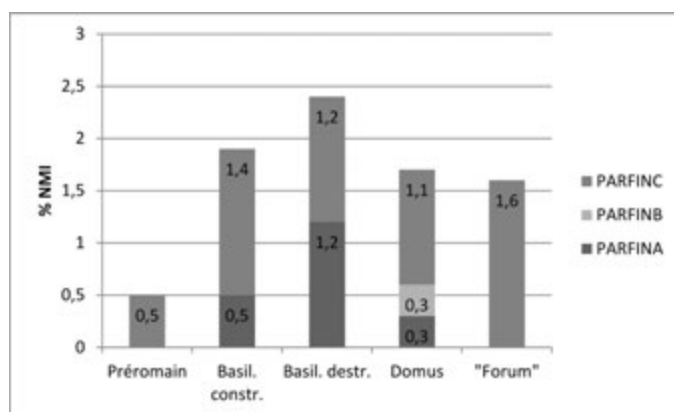


FIG. 7.179 Évolution des céramiques à parois fines (en pourcentage du NMI).

Le répertoire des vases à paroi fine contient exclusivement des gobelets (Fig. 7.180). Malheureusement, les ensembles préromains n'ont pas livré de forme identifiable. Le fragment de lèvres d'un gobelet très probablement fusiforme (il s'agit peut-être d'un vase de type Mayet V¹⁴¹) qui porte un engobe très similaire aux parois fines de « type Beuvray » et un gobelet ovoïde à lèvres divergente¹⁴² à engobe rougeâtre proviennent des remblais de construction de l'état basilical de l'Îlot des Grandes Forges (Fig. 7.181, 1). Les couches liées à la destruction du même bâtiment ont livré deux gobelets attribuables à la forme Mayet III (Fig. 7.181, 2) : l'un est engobé, l'autre ne porte pas de revêtement. Les remblais de construction de la *domus* sont marqués par la présence d'un gobelet refermé à panse curviligne et à lèvres éversées (G8a)¹⁴³ en paroi fine « type Beuvray » (Fig. 7.181, 3) et par plusieurs gobelets engobés (PAR-FIN 2C¹⁴⁴, PAR-FIN 5A¹⁴⁵ et Mayet II¹⁴⁶) (Fig. 7.181, 4-6).

¹⁴¹ Mayet 1975, Pl. X.

¹⁴² Py 1993, 512.

¹⁴³ Barral, Luginbühl 1995, Pl. 23.

¹⁴⁴ Py 1993, 513.

¹⁴⁵ Py 1993, 514.

¹⁴⁶ Mayet 1975, Pl. II-III.

| Ensemble | Catégorie | Forme/type | NMI |
|----------------|-----------|--|-----|
| Basil. constr. | PARFINA | Mayet V | 1 |
| Basil. constr. | PARFINA | gobelet engobé à bord redressé mouluré, Dicocer PAR-FIN 1/3 variante? | 1 |
| Basil. destr. | PARFINA | Mayet III | 1 |
| Basil. destr. | PARFINC | Mayet III? | 1 |
| Domus | PARFINA | Gobelet? | 1 |
| Domus | PARFINB | G8a | 1 |
| Domus | PARFINC | PAR-FIN 2C ou Mayet XVII (ACO?) | 1 |
| Domus | PARFINC | PAR-FIN 5A | 1 |
| Domus | PARFINC | Mayet II | 1 |

FIG. 7.180 Occurrences des formes de céramique à parois fines (en nombre de vases).

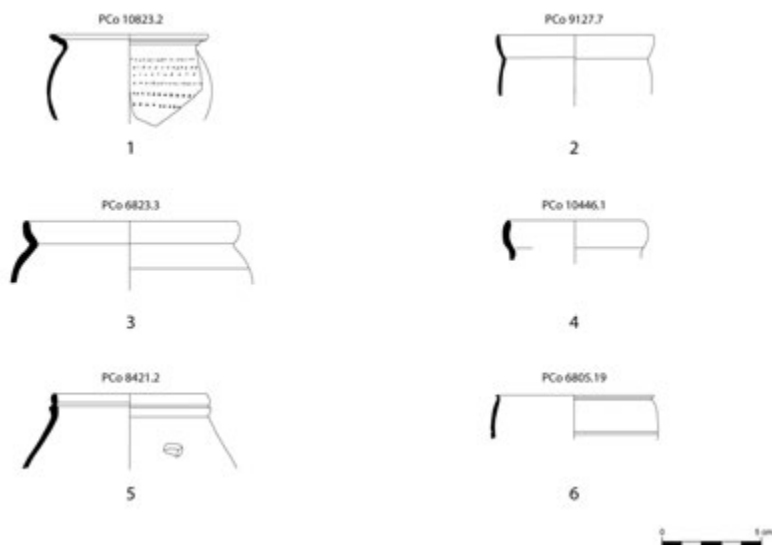


FIG. 7.181 Exemples de céramiques à paroi fine de l'Îlot des Grandes Forges :
 1. PARFINA, DICOCER PAR-FIN 1/3 ?; 2. PARFINA, Mayet III; 3. PARFINB, G8a;
 4. PARFINC, Mayet II; 5. PARFINC, DICOCER PAR-FIN 5A; 6. PARFINC, DICOCER
 PAR-FIN 2C ou Mayet XVII (ACO?).

7.5.5 Les cruches (Fig. 7.182-195)

Les cruches à pâte claire sont attestées dans tous nos horizons stratigraphiques (Fig. 7.182). Le pourcentage de cette catégorie augmente d'une manière régulière lors de nos quatre premiers horizons, de 3,6 % à 5,9 % (Fig. 7.183). Ensuite, dans le cas du petit ensemble provenant de la zone du «*forum*», on peut observer une chute. Ici les cruches à pâte claire représentent seulement 3,2 % du lot. Pour la description des formes de cruche, nous avons repris la typologie de Bibracte.¹⁴⁷

| Catégorie | Préromain | Basil. constr. | Basil. destr. | Domus | « <i>Forum</i> » |
|-----------|-----------|----------------|---------------|-------|------------------|
| PCCRU | 7 | 9 | 4 | 21 | 2 |

FIG. 7.182 *Évolution quantitative des cruches à pâte claire (en nombre de vases).*

342

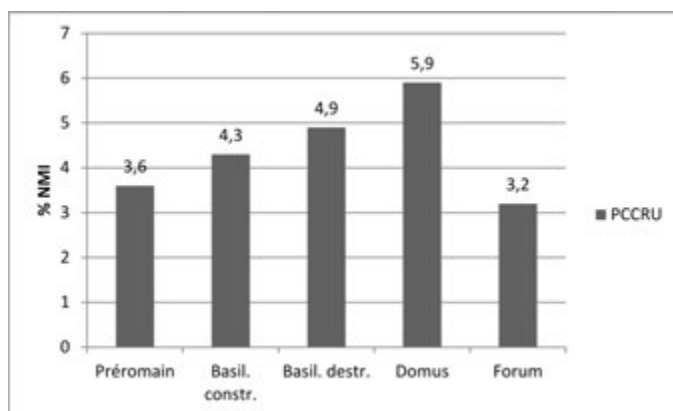
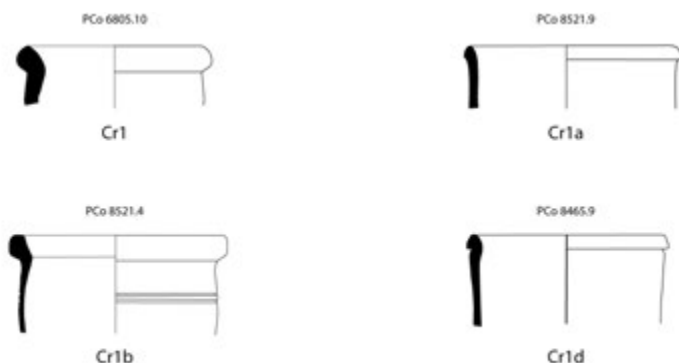


FIG. 7.183 *Évolution des cruches à pâte claire (en pourcentage du NMI).*

¹⁴⁷ Barral, Luginbühl 1995, Pl. 36-38.

Type Cr1

Fonction : servir des liquides.



échelle 1/3

FIG. 7.184 Exemples de cruches de type Cr1.

| Forme/type | Préromain | Basil. constr. | Bas. destr. | Domus | « Forum » |
|------------|-----------|----------------|-------------|-------|-----------|
| Cr1 | | 1 | | 2 | |
| Cr1a | 1 | | | 1 | |
| Cr1b | 1 | | | | |
| Cr1d | | 1 | | | |

FIG. 7.185 Occurrences des variantes de cruche type Cr1 (en nombre de vases).

La cruche à lèvre en bourrelet simple (Cr1a) et le type à col parcouru par des sillons (Cr1b) sont attestés dans les ensembles préromains de l'îlot des Grandes Forges. Les cruches Cr1a semblent avoir été produites à partir de La Tène D1 jusqu'à la période tibérienne.¹⁴⁸ La variante à lèvre facettée (Cr1d) ne fait son apparition que dans les remblais de construction de la phase basilicale.

Catégories : PCCRU, PSFINA.

¹⁴⁸ Paunier, Luginbühl 2004, 236.

Type Cr2

Fonction : servir des liquides.



échelle 1/3

FIG. 7.186 Exemple de cruche de type Cr2.

| Forme/type | Préromain | Basil. constr. | Bas. destr. | Domus | « Forum » |
|------------|-----------|----------------|-------------|-------|-----------|
| Cr2 | 2 | 1 | | | |

FIG. 7.187 Occurrences de cruche type Cr2 (en nombre de vases).

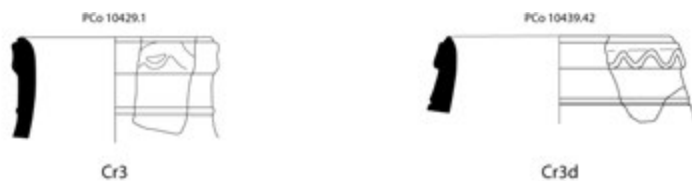
344

Les cruches à lèvres verticale (Cr2) sont présentes dès La Tène D1 sur le site de Bibracte.¹⁴⁹ Les 3 vases de ce type recueillis dans l'Îlot des Grandes Forges proviennent des ensembles préromains et des remblais liés à la construction de la phase basilicale.

Catégorie : PCCRU.

Type Cr3

Fonction : servir des liquides.



échelle 1/3

FIG. 7.188 Exemples de cruches de type Cr3.

| Forme/type | Préromain | Basil. constr. | Bas. destr. | Domus | « Forum » |
|------------|-----------|----------------|-------------|-------|-----------|
| Cr3 | | 1 | | | |
| Cr3d | 1 | | | | |

FIG. 7.189 Occurrences des variantes de cruche type Cr3 (en nombre de vases).

¹⁴⁹ Paunier, Luginbühl 2004, 236.

Les deux cruches à lèvres en bandeau concave (Cr3) ont été retrouvées dans les ensembles préromains et dans les remblais liés à la construction de la basilique. La variante à bandeau mouluré (Cr3d) est attestée dès La Tène D1 sur le site de la PC1.¹⁵⁰

Catégorie: PCCRU, PCMIFIN.

Type Cr5

Fonction : servir des liquides.



échelle 1/3

FIG. 7.190 Exemple de cruche de type Cr5.

| Forme/type | Préromain | Basil. constr. | Bas. destr. | Domus | « Forum » |
|------------|-----------|----------------|-------------|-------|-----------|
| Cr5b | | | | 3 | |

FIG. 7.191 Occurrences des variantes de cruche type Cr5 (en nombre de vases).

Le type de cruche à lèvres retombante et moulurée (Cr5b) est considéré comme marqueur important de la période augustéenne.¹⁵¹ Le fait que les trois vases de ce type recueillis sur le site de l'Îlot des Grandes Forges proviennent tous des remblais liés à la construction de la *domus* augustéenne ne met pas en question cette datation.

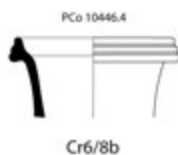
Catégorie: PCCRU.

¹⁵⁰ Paunier, Luginbühl 2004, 236.

¹⁵¹ Paunier, Luginbühl 2004, 188.

Type Cr6

Fonction : servir des liquides.



échelle 1/3

FIG. 7.192 Exemple de cruche de type Cr6.

| Forme/type | Préromain | Basil. constr. | Bas. destr. | Domus | « Forum » |
|------------|-----------|----------------|-------------|-------|-----------|
| Cr6/8b | | | | 1 | |

346

FIG. 7.193 Occurrences des variantes de cruche type Cr6 (en nombre de vases).

La seule variante du type à lèvre finement moulurée provient des remblais de construction de la *domus*.

Catégorie: PCCRU.

Deux variantes de cruches à lèvre en bourrelet (Cr1b et Cr1a)¹⁵² (Fig. 7.184) sont attestées dans les ensembles préromains de l'Îlot des Grandes Forges (Fig. 7. 194). Les cruches type Cr1a semblent avoir été produites à partir de La Tène D1 jusqu'à la période tibérienne.¹⁵³ On peut également observer la présence du type à lèvre verticale allongée incurvée (Cr2 – Fig. 7.186) et la cruche à lèvre saillante formant un bandeau externe (Cr3d – Fig. 7.188) dans les couches préromains. Les remblais de construction de l'état basilical voient l'apparition des types Cr1d et Cr3. La variante à bandeau mouluré (Cr3d) est attestée dès La Tène D1 sur le site de la PC1.¹⁵⁴ Les remblais augustéens sont caractérisés par la présence de la forme à lèvre retombante moulurée (Cr5b) et de la variante Cr6b/8b (Fig. 7.190, 192).¹⁵⁵

¹⁵² Pour la description des formes de cruche, nous avons repris la typologie de Bibracte: Barral, Luginbühl 1995, Pl. 36-38.

¹⁵³ Paunier, Luginbühl 2004, 236.

¹⁵⁴ Paunier, Luginbühl 2004, 236.

¹⁵⁵ Paunier, Luginbühl 2004, 188.

| Forme/type | Préromain | Basil. constr. | Bas. destr. | Domus | « Forum » |
|------------|-----------|----------------|-------------|-------|-----------|
| Cr1b | 1 | | | | |
| Cr3d | 1 | | | | |
| Cr2 | 2 | 1 | | | |
| Cr1a | 1 | | | 1 | |
| Cr1d | | 1 | | | |
| Cr3 | | 1 | | | |
| Cr1 | | 1 | | 2 | |
| Cr5b | | | | 3 | |
| Cr6/8b | | | | 1 | |

FIG. 7.194 Chrono-typologie des cruches provenant des ensembles de l'Îlot des Grandes Forges (en nombre de vases).

Sur le site de la PC₁, les types Cr₁, Cr_{1a}, Cr_{1b}, Cr₂ et Cr_{3d} sont attestés à partir de La Tène D1b. Les cruches Cr₁, Cr_{1a}, Cr_{1d} et Cr_{5b} sont présents dans les niveaux de Bibracte jusqu'à l'époque tibérienne.¹⁵⁶

| Forme/type | La Tène D1b | La Tène D2a | La Tène D2b | Période augustéenne | Période tibérienne |
|------------|-----------------|---------------------|---------------------|---------------------|--------------------|
| Cr3d | PC ₁ | GF | | | |
| Cr2 | PC ₁ | GF, PC ₁ | GF, PC ₁ | PC ₁ | |
| Cr1a | PC ₁ | GF, PC ₁ | PC ₁ | GF, PC ₁ | PC ₁ |
| Cr1 | PC ₁ | PC ₁ | GF | GF | PC ₁ |
| Cr1b | | GF, PC ₁ | PC ₁ | PC ₁ | |
| Cr3 | | | GF | | |
| Cr1d | | | GF | | PC ₁ |
| Cr6/8b | | | | GF | |
| Cr5b | | | | GF, PC ₁ | PC ₁ |

FIG. 7.195 Chrono-typologie des cruches, complétée par les données des ensembles d'autres secteurs de l'oppidum de Bibracte (GF = Îlot des Grandes Forges, PC₁ = Maison 1 du Parc aux Chevaux). (d'après Paunier, Luginbühl 2004, ill. 7.62)

¹⁵⁶ Paunier, Luginbühl 2004, 236.

7.5.6 Les mortiers (Fig. 7.196-199)

Nos ensembles ont livré 3 mortiers à pâte blanche. Le premier provient des couches de construction de l'état basilical, le deuxième des remblais de la *domus*, le troisième a été trouvé dans la zone du «*forum*» (Fig. 7.196).

| Catégorie | Préromain | Basil. constr. | Basil. destr. | <i>Domus</i> | « <i>Forum</i> » |
|-----------|-----------|----------------|---------------|--------------|------------------|
| PCMOR | | 1 | | 1 | 1 |

FIG. 7.196 Évolution quantitative des mortiers (en nombre de vases).

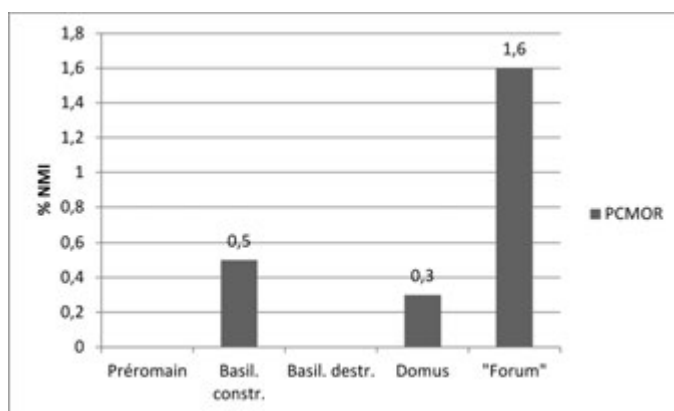


FIG. 7.197 Évolution des mortiers (en pourcentage du NMI).

Les remblais de la *domus* ont livré l'unique forme identifiable. Il s'agit d'un mortier à lèvres en bandeau évasé type Morib¹⁵⁷ (Fig. 7.198-199). Cette forme est attestée à partir de La Tène D2a sur le site de la PC1¹⁵⁸.

¹⁵⁷ Pour la description des formes de mortier, nous avons repris la typologie de Bibracte : Barral, Luginbühl 1995, Pl. 20.

¹⁵⁸ Paunier, Luginbühl 2004, 234, 7.54.



FIG. 7.198 *Exemple de mortier.*

| Ensemble | Catégorie | Forme/type | NMI |
|--------------|-----------|------------|-----|
| <i>Domus</i> | PCMOR | Mor1b | 1 |

FIG. 7.199 *Occurrences des formes de mortier (en nombre de vases).*

7.5.7 Les pichets de type catalan (Fig. 7.200)

Uniquement les remblais de la *domus* ont livré des fragments de pichet de type catalan (Fig. 7.200). Malheureusement, il s'agit de tessons sans valeur chrono-typologique.

| Catégorie | Préromain | Basil. constr. | Basil. destr. | <i>Domus</i> | « <i>Forum</i> » |
|-----------|-----------|----------------|---------------|--------------|------------------|
| PGCAT | | | | 1 | |

FIG. 7.200 *Évolution quantitative des pichets de type catalan (en nombre de vases).*

7.5.8 Quelques observations concernant l'évolution des catégories et des formes méditerranéennes (Fig. 7.201-202)

Les céramiques importées (ou de tradition méditerranéenne) sont représentées par 126 individus dans nos ensembles. Leur évolution quantitative est illustrée par l'histogramme (Fig. 7.201). La représentation des importations augmente d'une façon quasi régulière à partir des ensembles préromains où cette catégorie constitue 10 % des individus. Dans les ensembles liés à la construction et à la destruction de l'état basilical, les vases importés représentent presque de 17,9 % à 12,1 % des individus. Ensuite, 19 % des vases provenant des remblais de la *domus* sont à classer dans cette catégorie. L'augmentation continue dans le cas de la couche

d'abandon de la zone du «*forum*» aussi. Dans notre «dernier» ensemble du point de vue chronologique, la représentation des céramiques importées augmente légèrement (à 21,6 %) par rapport à celle de la *domus*.

En ce qui concerne la représentation des formes de tradition méditerranéenne, nous pouvons constater que leur pourcentage augmente graduellement au cours des différentes étapes de construction de l'Îlot des Grandes Forges (Fig. 7.202). Nous remarquons que la représentation des formes méditerranéennes est grosso modo équivalente à celle des catégories de céramiques de tradition méditerranéenne dans les ensembles préromains et dans les niveaux basilicaux. Cependant à partir de la période augustéenne, la romanisation du répertoire des formes dépasse la représentation des catégories de céramiques importées. Ce phénomène peut être expliqué par le fait que les formes méditerranéennes apparaissent en grand nombre dans les catégories de céramiques régionales aussi (il s'agit par exemple des assiettes à bord relevé, imitant la forme Lamboglia 5 ou 7 en céramique à pâte sombre).

350

Il est intéressant à noter le cas des plats à engobe interne rouge. Les imitations régionales (EIRA) de ces plats apparaissent dans nos ensembles préromains, bien avant les plats d'origine italique. Les premiers plats campaniens (EIRB : à dégraisants d'origine volcanique) n'apparaissent que dans les remblais de construction de la *domus* de l'Îlot des Grandes Forges. On peut observer une situation différente dans le cas des céramiques à parois fines. Les parois fines importées apparaissent déjà dans les ensembles préromains. Les imitations régionales (PARFINB) sont représentées dans les remblais de la *domus* par un seul individu.

La représentation des céramiques à vernis noir baisse graduellement de 4,6 % dans les ensembles préromains à 1,6 % dans ceux de la zone du «*forum*» (Fig. 7.167), le même phénomène est inversé dans le cas des vernis rouges (Fig. 7.171). Un seul fragment de présigillée est présent dans les couches préromaines. Cette catégorie de céramique connaît son essor dans les remblais de construction de l'état basilical. Ensuite les remblais de la *domus* sont marqués par l'apparition des sigillées italiennes (ou peut-être lyonnaises). Il est important à souligner que les sigillées gauloises sont absentes de nos ensembles.

En concluant, on peut dire que les premiers signes de la romanisation du répertoire sont déjà présents dans les plus anciens ensembles de l'Îlot des Grandes Forges. Le processus continue et s'accroît dans les niveaux de l'état basilical, mais il est véritablement accéléré à partir des niveaux augustéens de la *domus*. Le même processus est visible sur les autres sites importants de l'oppidum de Bibracte, par exemple sur celui de la maison 1 du Parc aux Chevaux.¹⁵⁹

.....
¹⁵⁹ Paunier, Luginbühl 2004, 343, ill. 7.131.

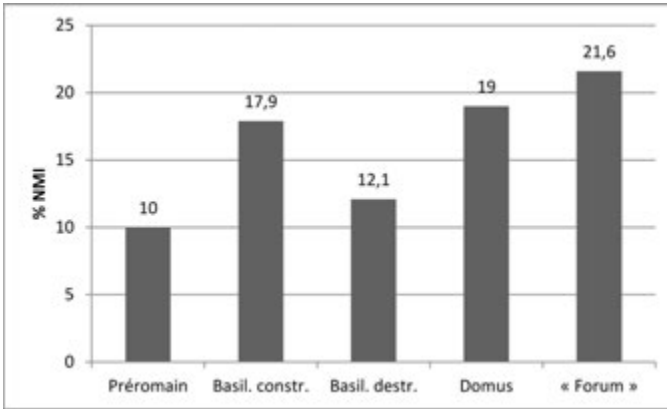


FIG. 7.201 Représentation des catégories de céramiques importées (ou de tradition méditerranéenne) en pourcentage du NMI.

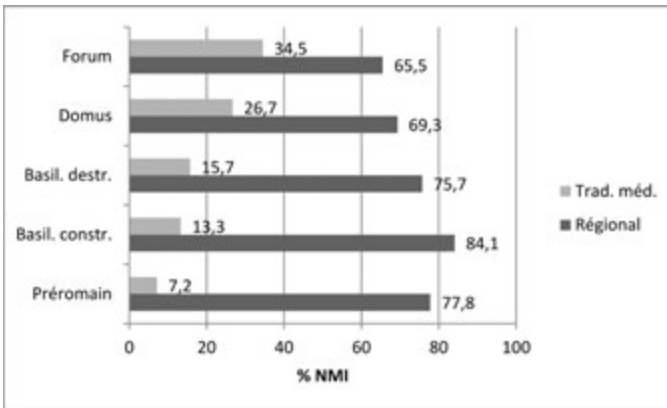


FIG. 7.202 Répartition des formes méditerranéennes et régionales (en pourcentage du NMI).

7.6 LA VAISSELLE CÉRAMIQUE : FORMES ET FONCTIONS

Dans sa monographie traitant la vaisselle céramique d'Olbia de Provence, Michel Bats a démontré d'une manière très convaincante que la vaisselle culinaire est une céramique très spécialisée.¹⁶⁰ Les vases doivent servir à satisfaire des besoins divers liés aux différentes étapes du transport, du stockage, de la préparation ou de la consommation des nourritures. Comme il s'agit des objets utilitaires, nous pouvons constater que déjà la forme d'un vase indique plus ou moins sa fonction. D'une manière très simpliste (à quelques exceptions près), on peut constater que les formes hautes et fermées sont dans la plupart des cas destinés à stocker ou servir des liquides ou des aliments, tandis que par exemple les formes basses et ouvertes (qui laissent entrer les mains à l'intérieur du vase) sont liées à la préparation ou bien à la consommation des aliments ou des boissons. Mais d'autres demandes se présentent aussi. Certaines formes doivent résister à la chaleur lors de la cuisson des aliments, d'autres doivent être imperméables pour le service des boissons, etc.

Malheureusement, nos ensembles présentent très peu de mobilier céramique provenant des niveaux d'occupation type « classiques ». Le fait que la majorité des ensembles sont liés aux couches de construction ou au remplissage des fosses rend notre tâche très difficile. Le mobilier céramique est très fragmenté, pratiquement privé de forme (archéologiquement) complète et les fragments sont extraits de leurs contextes originaux.

Dans le cas de la céramique régionale, nous pouvons observer que la fonction des formes en céramique fine est essentiellement différente de celle de la céramique grossière. Les vases en céramique fine servaient au service et à la consommation de la nourriture. Par contre, la fonction des vases en céramique grossière correspondait à la préparation ou au stockage des aliments. La trace du feu observable sur les vases grossiers de « type Besançon » confirme cette constatation. Mais on peut imaginer une autre fonction primaire pour ces vases. La fabrication des vases « type Besançon » est liée à la région du Morvan et à la région du Chalonnois-Verdunnois. Leur répartition indique qu'à partir de ces deux régions ils ont été transportés suivant deux grands axes commerciaux : vers Besançon et Bâle en suivant le Doubs, et dans la direction d'Orléans et le Forez en suivant la Loire. Le pourcentage de cette catégorie de céramique diminue en s'éloignant du Morvan et du Chalonnois-Verdunnois, à Roanne leur représentation est autour

.....
¹⁶⁰ Bats 1988.

de 5 %, à Feurs seulement 1 %.¹⁶¹ Selon l'hypothèse de Ph. Barral, étant donné que le commerce en distance des vases en céramique non-tournée est très rare, nous pouvons facilement imaginer plutôt un commerce de denrée (par exemple de la viande salée).¹⁶² Dans ce cas, selon leur fonction primaire, ces vases ont été utilisées comme l'emballage dans le commerce.

7.6.1 Les vases de cuisine (Fig. 7.203)

Plusieurs formes en céramique grossière portent les traces du feu. Mais il est difficile de juger si ces traces sont liées à une utilisation culinaire ou à d'autres événements, comme par exemple aux incendies attestés dans certaines zones de la partie centrale de l'Îlot des Grandes Forges. Il reste quand même certain qu'une sélection de formes en céramique grossière a été utilisée pour cuire et pour préparer des aliments. Il s'agit principalement des pots ovoïdes de grande taille à bord éversé et à fond plat (P1), des pots à bord éversé mouluré (P18, P19), des jarres à bord triangulaire mouluré (P24) et des jattes à bord rentrant (E6) ou à lèvres triangulaires (E8). Quelques bols et jattes en céramique grossière portent également les traces du feu mais l'emploi principal de ces récipients était la préparation et le service des aliments.

Nos ensembles préromains attestent l'utilisation des marmites par un récipient à fond plat et bord aplati type M1 et par le fragment du pied d'une marmite tripode. Mais le véritable essor des marmites est lié aux couches de construction de la *domus*. Dans ces couches, 7 marmites sont attestées, toutes appartenant au type à lèvres débordantes à marli horizontal (M5).

Le premier mortier apparaît dans les remblais de construction de la basilique. Ces vases sont très faiblement représentés dans nos ensembles, seulement 3 mortiers y sont attestés. La seule forme identifiée provient des remblais de la *domus* : il s'agit d'un mortier à lèvres en bandeau évasé type Mor 1b.

Les plats à cuire à engobe interne rouge sont également à classer dans la catégorie de la vaisselle de cuisine. La version dite « régionale » (EIRA), c'est-à-dire non campanienne de ces vases apparaît dans nos ensembles préromains, sous la forme d'un plat à paroi bombée et lèvres arrondies (A13). Dans les remblais de construction de la *domus*, le nombre des plats EIRA augmente, et on voit apparaître le premier plat à engobe interne rouge campanien de la partie centrale de l'Îlot des Grandes Forges : un plat à lèvres retombantes type A17.

¹⁶¹ Barral 2002, 164.

¹⁶² Barral 2002, 164.

7.6.2 La vaisselle de table (Fig. 7.204)

Les vases appartenant au service de table se répartissent en deux grandes traditions : celles liées à la tradition de La Tène et celles de tradition méditerranéenne. Dans tous les deux cas, il s'agit principalement des vases en céramique fine ou en céramique commune tournée (mi-fine). Nous pouvons constater que le répertoire de certaines catégories comme les céramiques « *terra nigra* » à pâte kaolinique et les céramiques fines lissées et enfumées constitue principalement des formes liées au service de table.

Dès les ensembles préromains les assiettes en céramique régionale à bord relevé imitant les formes Lamboglia 5 (A1) et Lamboglia 7 (A2) sont attestées. La période de la construction de la *domus* voit l'augmentation spectaculaire des assiettes à bord relevé, lèvre simple (A2a). Sans doute quelques types d'écuelles et de bols servaient aussi à la consommation des aliments, comme par exemple les bols à courbure dissymétrique (B7) et les bols hémisphériques (B1-B5). Les coupes en céramique régionale sont principalement représentées par le type à paroi curviligne évasée (C1) dès les ensembles préromains. Les quelques exemplaires carénés (C4 et C5) ne sont présents qu'à partir de la construction de la *domus*.

Certains types de bouteille en céramique fine, comme par exemple le type à col rentrant mouluré (Bt4), qui est représenté par de nombreux exemplaires dans les remblais de la *domus*, sont certainement liés au service (et au stockage) des liquides. La présence du décor peint sur plusieurs formes hautes et fermées, comme sur certains tonnelets, indique qu'on peut attribuer certains types de tonnelets au même usage.

La grande majorité des vases importés de tradition méditerranéenne appartient au service de table. La coupe type Lamboglia 1 et l'assiette à vasque plate et à bord rectiligne non-caréné type Lamboglia 5 en céramique à vernis noir campanienne B sont présentes à partir de nos ensembles préromains. Les vernis noirs sont représentés exclusivement par des coupes et des assiettes dans nos ensembles postérieurs aussi : une assiette de forme non déterminable en campanienne A, trois assiettes type Lamboglia 5 et une Lamboglia 27 en campanienne B et une coupe type Lamboglia 2 en campanienne à pâte grise proviennent des remblais de construction de la basilique. Les remblais de la *domus* ajoutent une nouvelle forme à notre répertoire des vernis noirs à pâte beige (campanienne B) : deux assiettes à vasque plate et carénée type Lamboglia 7. Parallèlement aux vernis noirs, nos ensembles ont livré des céramiques présigillées aussi. Cette catégorie apparaît déjà dans un de nos ensembles préromains, mais la plus forte concentration de ces vases précoces à vernis rougeâtre est liée aux ensembles liés à la basilique. Il s'agit exclusivement des assiettes à paroi redressée, divergente, terminée par un bord arrondi type Goudineau 1. Dans les remblais de construction de la *domus* apparaissent nos premières sigillées italiennes (ou lyonnaises ?) : principalement des coupes du service 1b de Haltern (des variantes de la forme Conspectus 14.1).

Les cruches à pâte claire sont sans doute liées à la consommation des boissons, mais on ignore si elles étaient destinées exclusivement à la consommation du vin.¹⁶³ Les premières cruches à pâte claire arrivent à l'oppidum de Bibracte à la fin du II^e siècle av. J.-C., très probablement en même temps que les premières séries d'amphores gréco-italiques attestées sur le site.¹⁶⁴ Les vases sont fortement représentés dans nos horizons, et nous pouvons constater le fait que leur pourcentage augmente d'une manière régulière jusqu'à l'époque augustéenne. Les premières formes présentes dans la partie centrale de l'Îlot des Grandes Forges sont les cruches à lèvre en bourrelet type Cr1a-b, à lèvre incurvée formant bandeau externe (Cr2) et les cruches à lèvre saillante (Cr3d). Leur répertoire se diversifie lors de la période basilicale avec l'arrivée de nouveaux types et variantes comme les types Cr1d et Cr3. Puis les remblais de la *domus* ont livré les premiers exemplaires du type augustéen à lèvre retombante, marquée par des moulures (Cr5).

Les gobelets en céramique à paroi fine importés et en céramique régionale sont également liés à la consommation des boissons. Les parois fines sans revêtement d'origine probablement italique sont attestées dès nos ensembles préromains, mais elles sont beaucoup mieux représentées dans la phase basilicale et dans les ensembles de la *domus*. Cette catégorie de céramique est représentée dans nos ensembles exclusivement par des gobelets fusiformes. Dans les remblais de la *domus* apparaissent les premières imitations régionales, les parois fines à revêtement brun et orangé « type Beuvray ». La seule forme identifiable en PARFINB est celle d'un gobelet refermé à lèvre éversée (G8). La même forme existe en céramique commune tournée à pâte grise (PGMIFIN) aussi, deux vases de ce type ont été trouvés dans les remblais de la *domus*. Les remblais de la basilique et ceux de la *domus* ont fourni des gobelets en céramique régionale: des vases à bord éversé type G13, G10 et G7 et un vase à col rentrant développé type G14.

7.6.3 Les vases de stockage (Fig. 7.205)

Les vases destinés pour le stockage sont principalement des formes hautes et fermées, produits en céramique commune tournée (mi-fine) ou en céramique grossière non-tournée (on observe relativement souvent que seulement le fond et le bord des vases montrent les traces du tournage). Dans nos ensembles, ils sont représentés surtout par des pots et des jarres de tailles variables et par quelques tonnelets et bouteilles. D'après la forme de la lèvre, la plupart de ses vases étaient destinés à recevoir un couvercle.

¹⁶³ Il est intéressant à noter que les cruches sont majoritaires dans le mobilier céramique provenant du bassin monumental de Bibracte: Barrier 2007, 159.

¹⁶⁴ Luginbühl 1996, 200.

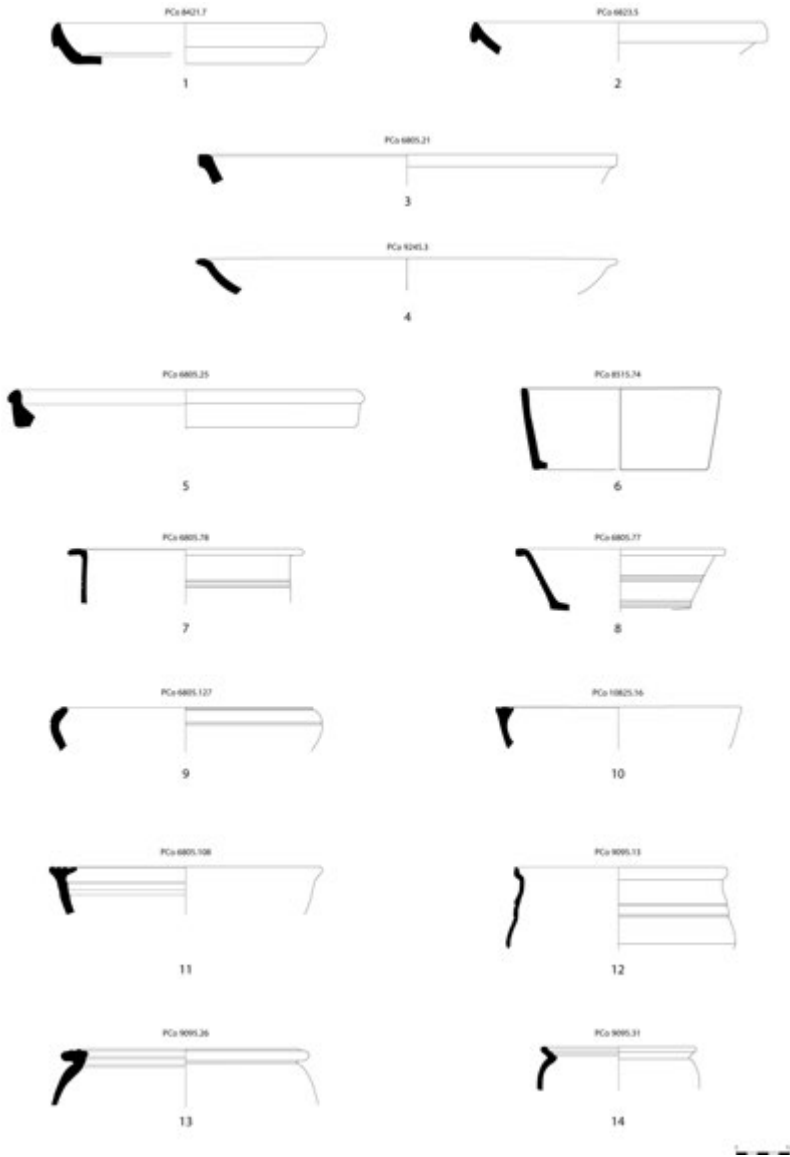


FIG. 7.203 Exemples de la vaisselle de cuisine :

1. EIRA, A15/17
2. EIRA, A17a
3. EIRA, A14/16
4. EIRA, A14
5. PCMOR, Mor1b
6. PSGROS, M1
7. MICACMIFIN, M5
8. MICACMIFIN, M5a
9. PSGROS, E4c
10. PSGROS, E7c
11. MICACB, E8c
12. PGFINH, B10b
13. MICACB, P25/26
14. PSGROS, P18/19.

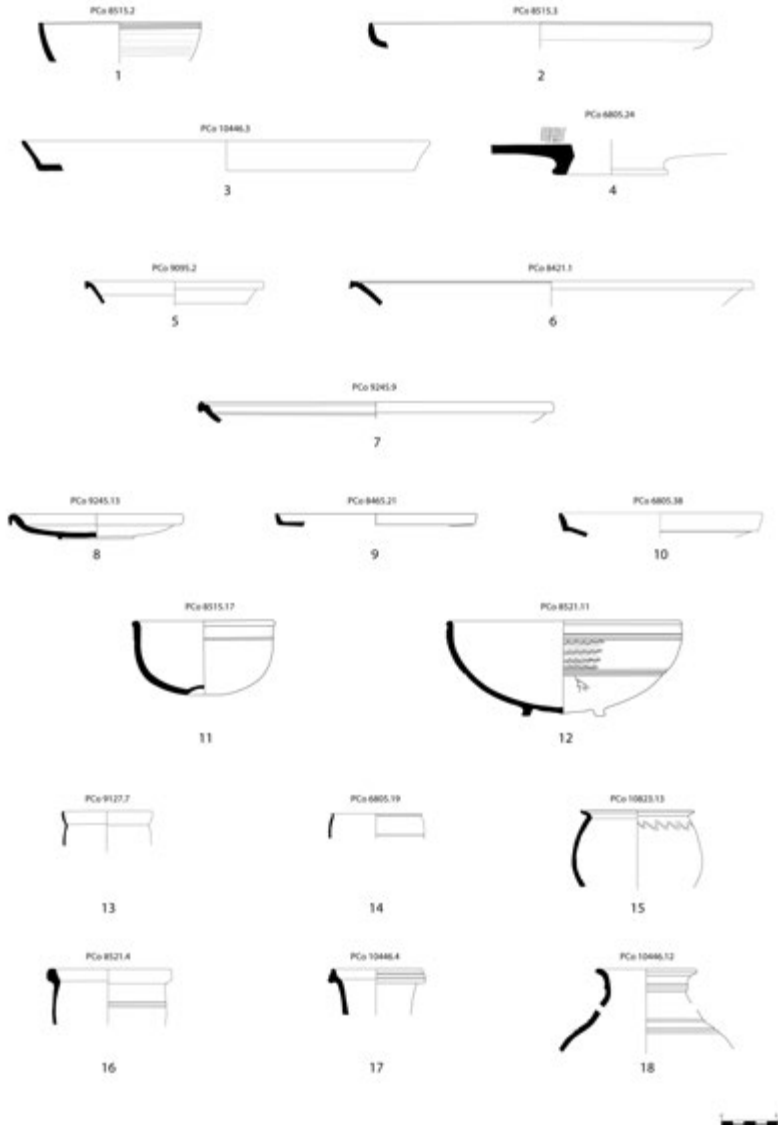


FIG. 7.204 Exemples de la vaisselle de table:

1. CAMPB, Lamboglia 1
2. CAMPB, Lamboglia 5
3. PRETS, Goudineau 1
4. PRETS, Goudineau 1
5. TSIT, Conspectus 14.1.1
6. TSIT, Conspectus 11.1.3
7. PGFINTN, A4
8. PGMIFIN, A8
9. PGFINH, A2a
10. PGFINLF, A2b
11. PGFINH, B4b
12. PGFINH, B4b
13. PARFINA, Mayet III
14. PARFINC, DICOCER PAR-FIN 2C
15. PGMIFIN, G10
16. PCCRU, Cr1b
17. PCCRU, Cr 6/8b
18. PGFINH, Bt4.

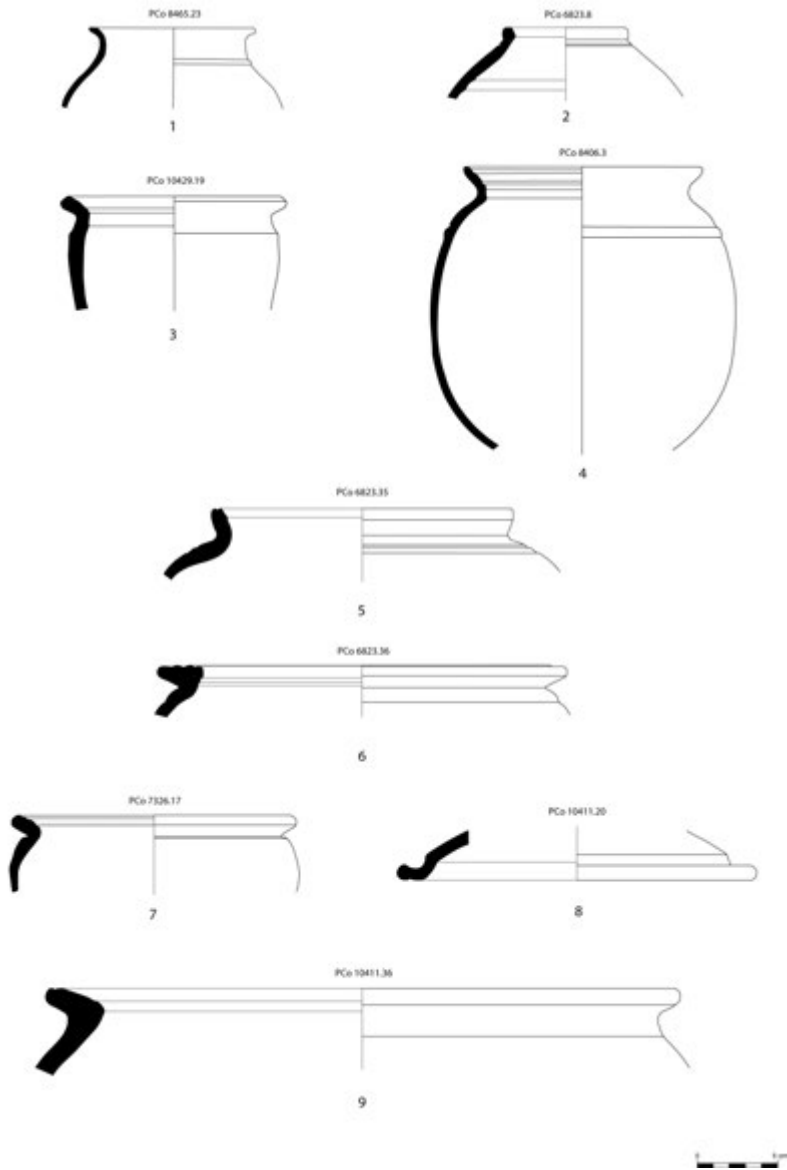


FIG. 7.205 Exemples de vases de stockage:
 1. PGFINH, Bt2 2. PC, T3 3. MICACB, P22 4. PCMIFIN, P19c 5. PCGROS, P- 6. PCGROS, P26
 7. PSGROS, P18/19 8. MICACMIFIN, Cv3 9. PCGROS, P21

8.1 SYNTHÈSE

Avant de passer aux conclusions, nous voudrions sommairement retracer encore une fois le plan de notre travail consacré à l'étude du mobilier céramique de l'Îlot des Grandes Forges provenant des fouilles menées par l'équipe hongroise de l'Université Eötvös Loránd de Budapest.

Dans le premier chapitre nous avons résumé l'historique de la recherche concernant le site de Bibracte en soulignant son importance dans l'élaboration du concept de la civilisation des oppida. Nous avons également présenté les fouilles de l'équipe hongroise sur le site, en détaillant les explorations de l'état basilical et de celles de la *domus* de l'Îlot des Grandes Forges.

Le deuxième chapitre contient la partie méthodologique où nous présentons le système de description et de gestion de céramique utilisé par les équipes de fouilles à Bibracte : le tri, les définitions des catégories de céramique et celles des formes de vases. Ensuite, nous passons en revue les principales publications utilisées au cours de notre travail, ainsi que les plus importants ensembles de référence pour nos études comparatives. Puis nous avons décrit les différents systèmes chronologiques établis pour le site de Bibracte.

Dans les chapitres 3, 4, 5 et 6 nous avons étudié les ensembles de céramique dans l'ordre stratigraphique. L'analyse commence par les ensembles préromains (chapitre 3), puis elle continue par les unités liées à l'état basilical de l'Îlot (chapitre 4) et celles de la *domus* (chapitre 5) et se termine par les couches d'abandon de la zone du «*forum*» (chapitre 6). Chaque ensemble a été examiné isolément, en indiquant pour chacun les plus importants marqueurs céramologiques y présents et les datations proposées. À la fin de chaque chapitre se trouvent nos observations concernant la composition et la chronologie du mobilier céramique provenant des horizons stratigraphiques identifiés par les fouilles hongroises.

Le chapitre 7 comprend l'étude céramologique. Les céramiques régionales et les importations ont été étudiées séparément. Cette méthode est justifiée par le fait que le faciès indigène du site de Bibracte est différent des grands sites

publiés, comme celui de Feurs, de Roanne ou de Gergovie. Afin d'étudier la date d'apparition et la durée de circulation des formes régionales, une étude chronotypologique était nécessaire à cause du manque de sites de référence régionaux. Par contre, les objets « transculturels », comme les céramiques importées, ont été l'objet d'une étude comparative. À la fin du chapitre 7 nous avons fait quelques remarques concernant la forme et la fonction de nos récipients.

8.2 CHRONOLOGIE RELATIVE DE L'ÎLOT DES GRANDES FORGES

360

Le mobilier céramique étudié dans notre travail provient de cinq horizons stratigraphiques successifs de l'Îlot des Grandes Forges. Ces cinq horizons correspondent à trois états d'occupation de l'îlot.

1. Les ensembles préromains (1475 fragments dont le NMI est 195) : ils sont liés aux structures les plus anciennes de l'Îlot des Grandes Forges (PCo 8515, 9870, 8406, 8521, 9386 et 10439). L'absence totale de la maçonnerie à la romaine dans ces niveaux justifie l'appellation « préromaine ». Malheureusement, nos recherches ont été limitées aux sondages restreints, à cause des constructions à respecter : celles de la *domus* et de la basilique. Donc l'interprétation des structures découvertes reste impossible pour le moment. Dans la plupart de nos sondages, les structures préromaines sont scellées par les remblais de construction de la basilique. Cependant nous devons indiquer que les ensembles préromains ne représentent pas un véritable horizon stratigraphique¹ pour plusieurs raisons. Premièrement, il ne s'agit pas d'un état maçonné, mais de fosses et de quelques niveaux de sols. Par ailleurs, à cause du fait que nos recherches ont été limitées aux sondages restreints, le problème de l'interprétation de ces vestiges ne peut pas être résolu à l'état actuel des recherches.

2. Les couches de construction de l'état basilical (1493 fragments dont le NMI est 208) : elles représentent l'horizon 2 de l'Îlot des Grandes Forges. Les remblais appartenant à la phase de construction de la basilique sont les suivants : PCo 7121, 8465, 10429, 10464, 10789 et 10823.

3. Les couches d'occupation et de destruction de l'état basilical (719 fragments dont le NMI est 81) : les ensembles qui correspondent à la phase d'occupation et de la destruction de l'état basilical de l'Îlot des Grandes Forges sont les suivants : PCo 9127, 10814, 10824 et 10825. Il faut noter que dans tous les cas,

.....
¹ Pour la définition de l'horizon stratigraphique voir le sous-chapitre 2.9.

les couches de l'état basilical sont scellées par celles liées à la construction de la *domus*.

4. Les couches de construction de la *domus* (3417 fragments dont le NMI est 355) : ici on a regroupé les remblais liés à la construction de la *domus* de l'Îlot des Grandes Forges (PCo 2631, 6805, 6823, 7326, 8421, 9095, 9807, 10405, 10411, 10446). Malheureusement, la *domus* a été très rigoureusement nettoyée lors de son abandon, les couches permettant de dater l'occupation et l'abandon du bâtiment sont très rares. À l'état actuel des recherches, la *domus* représente le deuxième et en même temps le dernier état maçonné de l'Îlot des Grandes Forges.

5. Les couches de la zone du « *forum* » (354 fragments dont le NMI est 61) : il s'agit d'un seul ensemble (PCo 9245). Le mobilier céramique y appartenant et la position stratigraphique indiquent que ces couches se rattachent à la phase finale ou même à l'abandon de la zone du « *forum* » située à la limite orientale de l'Îlot des Grandes Forges.

8.3 DATATION

Les ensembles préromains (Fig. 8.6) : La datation de ces ensembles est très difficile, ce qui s'explique par deux circonstances. D'abord, comme nous l'avons mentionné ci-dessus, le problème de l'interprétation des structures préromaines n'est pas résolu au temps de la rédaction de notre texte. Ensuite, la majeure partie du mobilier céramique en provenant reste très peu caractéristique. Nous pouvons cependant faire quelques remarques concernant la composition de ces ensembles. Ils sont certainement antérieurs à la construction de l'état basilical de l'Îlot (voir ci-dessus). Les proportions de céramiques sont les suivantes : importée et de tradition méditerranéenne : 10 %, tournée fine régionale : 25,5 %, tournée commune (mi-fine) régionale : 23,2 %, non tournée (grossière) régionale : 41,3 %. Les marqueurs classiques de La Tène D1 y sont absents. L'assiette à bord oblique (A2a) imitant la forme Lamboglia 5/7 fait son apparition dans les ensembles de La Tène D2a (-90/-80 à -50) du site de Biracte. L'étude de la vaisselle de céramique indique un stade évolué de La Tène D2a. Donc nous proposons une datation de la même période qui correspond à l'horizon 2 de la PC1 ou aux horizons Bibracte 2-3.² Le reste du mobilier est très peu caractéristique, ainsi ce sont les observations stratigraphiques qui nous permettent de proposer une datation d'entre -90/-80 et -50.

.....
² Pour les horizons chronologiques de Bibracte voir le sous-chapitre 2.9.

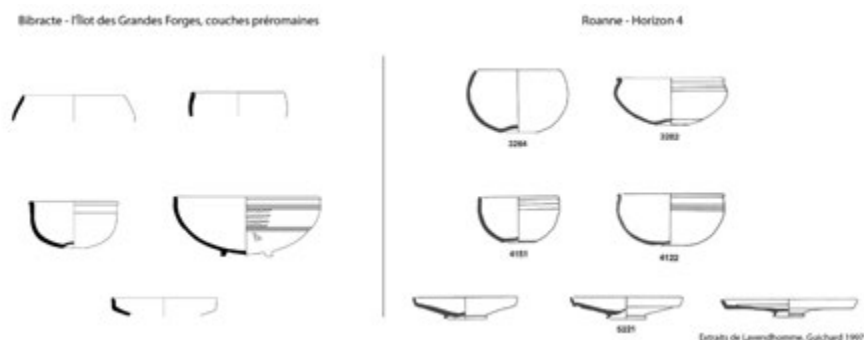


FIG. 8.1 Exemples de formes de céramique provenant des couches préromaines de Îlot des Grandes Forges à Bibracte et de l'horizon 4 de Roanne (extraits de Lavendhomme, Guichard 1997, fig. 98 et fig. 100).

362

L'évolution de la céramique indigène de Bibracte est très particulière, ce qui rend très difficiles les comparaisons avec des sites plus lointains, mais nous pouvons constater quelques ressemblances avec le site de Roanne.

L'horizon 4 (vers 80-70 av. J.-C.) de Roanne est marqué par l'apparition de quelques nouvelles formes. Il s'agit de bols hémisphériques et d'assiettes régionales à bord relevé³. Des formes très similaires sont attestées dans les couches préromaines de l'Îlot des Grandes Forges (Fig. 8.1).

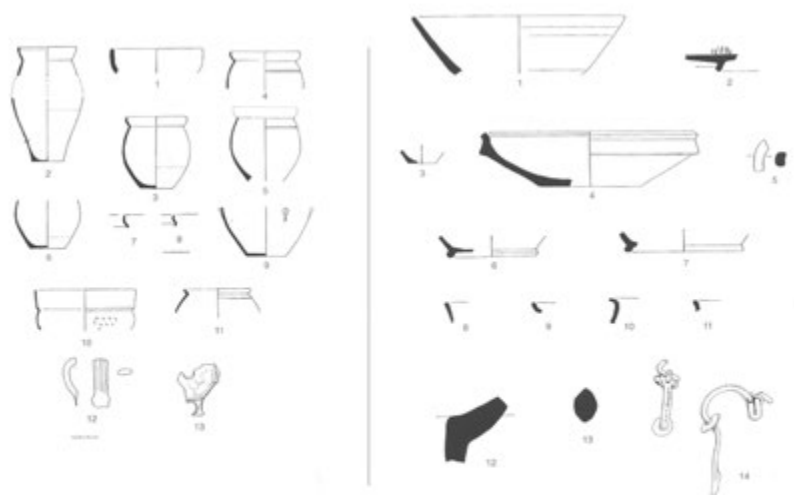
En ce qui concerne la céramique à vernis noir, J.-P. Morel constate que "sa présence n'étant réellement appréciable qu'à l'horizon 4 (avec 2,5 % des vases dénombrés)" de Roanne.⁴ Il faut noter que le pourcentage des vernis noirs est le plus important (4,6 %) dans nos ensembles préromains et qu'il baisse graduellement dans les horizons postérieurs (Cf. Fig. 7.167). Les ensembles préromains constituent le premier état d'habitation de l'Îlot et il semble peu probable que ces fragments aient été transportés d'ailleurs.⁵ Ainsi nous pouvons supposer que la circulation et l'utilisation des vases en céramique à vernis noir étaient liées à nos niveaux préromains.

Les couches de construction de l'état basilical (Fig. 8.7, n^{os} 1-17): Les proportions de grandes catégories de céramiques sont les suivantes: importée et de tradition méditerranéenne: 17,9 %, tournée fine régionale: 29,4 %, tournée commune (mi-fine) régionale: 15,6 %, non tournée (grossière) régionale: 37,1 %. Cet horizon

³ Lavendhomme, Guichard 1997, 78-84.

⁴ Cf. Morel In: Lavendhomme, Guichard 1997, 119.

⁵ Les vernis noirs sont absents des ensembles augustéens d'Autun et de la cave PC 6940, et, sauf quelques tessons résiduels de l'horizon 1, du pseudosanctuaire de Cybèle aussi (Desbat 2005b, 269.).



Pl. 2. Matériau 1 (zone D2/D3/4)
1. Bord de vase noir 2 & 3. Céramique à point bleu - 13. Fragment

Pl. 4. Matériau 1 (zone D1/D2)
1. Céramique à point bleu noir 2. Bord de vase noir 3. Céramique à point bleu 4 & 5. Céramique commune
6. Bord de vase noir 7. Céramique à point bleu 8. Céramique commune 9. Céramique commune 10. Céramique commune 11. Céramique commune 12. Céramique commune 13. Céramique commune 14. Céramique commune

FIG. 8.2 Mobilier céramique appartenant à l'horizon 1 du site du pseudosanctuaire de Cybèle à Lyon (d'après Desbat 2005b, Pl. 2 et Pl. 4).

est caractérisé par la présence de la présigillée. Malgré les problèmes concernant la datation de cette catégorie de céramiques, les observations céramologiques démontrent qu'elle est caractéristique des ensembles de La Tène D2b sur le site de Bibracte.⁶ La date de l'apparition de la céramique présigillée garde une très grande importance pour le *terminus post quem* de la construction de la basilique de Bibracte. Ici nous mentionnons deux sites bien datés où l'horizon préaugustéen des présigillées est attesté. Il s'agit de l'horizon 5 de Roanne⁷ et des ensembles précoces de Lyon.

L'horizon 1A du site du pseudosanctuaire de Cybèle à Lyon⁸ constitue des fosses creusées dans le substrat sous les sols de l'état 1. Selon A. Desbat, le mobilier céramique représente un faciès « immédiatement antérieur ou contemporain de la fondation en 43 av. J.C » de Lugdunum.⁹ Dans ces couches, les vernis noirs sont très peu présents. Les sigillées sont très rares et elles sont représentées surtout par

.....
⁶ Paunier, Luginbühl 2004, 212. Pour les horizons chronologiques de Bibracte voir le sous-chapitre 2.9.
⁷ Lavendhomme, Guichard 1997, 129-130.
⁸ Desbat 2005b
⁹ Desbat 2005b, 248.

des formes précoces.¹⁰ Les plats à bord oblique en céramique présigillée et les gobelets en céramique à parois fines y sont présents¹¹ (Fig. 8.2).

Les céramiques présigillées apparaissent dans l'horizon 5 du site de Roanne.¹² La datation des ensembles précoces de Lyon est très proche de celle de l'horizon 5 de Roanne (daté d'entre 40 et 30 av. J.C.).¹³ Il nous semble certain que l'apparition des présigillées est un phénomène préaugustéen lié aux années 50 et 40 av. J.C.

Cependant l'absence des sigillées, des gobelets ACO, des plats à engobe interne rouge campaniens, des mortiers à lèvre en bandeau et des cruches à lèvre pendante striée nous fournit un *argumentum ex silentio* pour qualifier ce faciès de pré-augustéen.¹⁴ À la base de ces différents éléments présentés, nous avons de fortes raisons de supposer que la basilique a été construite dans la période de La Tène D2b (-50/-30)¹⁵. Cette datation correspond à l'horizon 3 de la maison 1 du Parc aux Chevaux ou à l'horizon de Bibracte 4.¹⁶ Les céramiques provenant des remblais de l'espace occidental (Fig. 1.8 = UF 10543) de l'état basilical ne nous fournissent aucune précision concernant le décalage de la construction de ce corps de bâtiment et de la basilique elle-même.

364

Les couches d'occupation et de destruction de l'état basilical (Fig. 8.7, nos 18-26) :

Les proportions de grandes catégories de céramiques sont les suivantes : importée et de tradition méditerranéenne : 12, 1 %, tournée fine régionale : 22,5 %, tournée commune (mi-fine) régionale : 18,9 %, non tournée (grossière) régionale : 46,6 %. Les ensembles liés à l'occupation/à la destruction sont aussi privés de marqueurs des contextes augustéens du site. Conformément à la présence de la forme précoce de présigillée (Goudineau 1), et des deux gobelets à paroi fine et des vases *terra nigra* et *terra rubra*, une datation est proposée pour la fin de la période de LTD2b (50 av. J.-C. / 30 av. J.-C.).

Les couches de construction de la *domus* (Fig. 8.8) : Les proportions de grandes catégories de céramiques sont les suivantes : importée et de tradition méditerranéenne : 19 %, tournée fine régionale : 31,6 %, tournée commune (mi-fine)

¹⁰ C'est l'horizon 2 de Cybèle (entre 40 et 20 av. J.-C.) qui voit apparaître les premiers exemplaires des services 1B et 1C de Haltern : Desbat 2005b, 270.

¹¹ Desbat 2005b, 256, Pl. 4/2.

¹² Lavendhomme, Guichard 1997, 129 : Cette catégorie est nommée « céramique à vernis orangé » par V. Guichard.

¹³ Lavendhomme, Guichard 1997, 204.

¹⁴ Cf. Paunier, Luginbühl 2004, 188.

¹⁵ Pour les ensembles clos de la période concernée à Bibracte voir : PCo 553, CDR 49, PC 4696 et PC 5783 dans Gruel-Vitali 1998, 105-118, fig. 64-71 ; pour la troisième phase de la maison 1 du Parc aux Chevaux : Paunier-Luginbühl 2004, 194-197, fig. 7.7.

¹⁶ Pour les horizons chronologiques de Bibracte voir le sous-chapitre 2.9.

régionale: 15,4 %, non tournée (grossière) régionale: 34 %. Plusieurs ensembles provenant des remblais de la *domus* sont caractérisés par la présence de la sigillée italique. Les formes déterminables de sigillée italique sont des formes précoces (Haltern service 1 « frühform »¹⁷) et des vases du service 1b de Haltern. Les formes sont datables de l'époque augustéenne moyenne.

Avec les sigillées, les cruches à lèvres retombante marquée par des moulures apparaissent aussi dans les remblais de construction de la *domus*. Ces vases sont considérés comme marqueurs classiques de la période augustéenne sur le site de Bibracte,¹⁸ de même que les plats à engobe interne rouge campaniens qui sont absents des niveaux de l'état basilical de l'Îlot des Grandes Forges.

Les marqueurs céramologiques présentés et l'absence des marqueurs des périodes postérieures (comme par exemple les sigillées du service II de Haltern ou les sigillées du sud de la Gaule) nous dessinent donc un faciès sans le moindre doute attribuable à la période augustéenne.¹⁹ Concernant le début de la construction de la *domus*, les sigillées italiques nous indiquent une fourchette de -15 à -1. Donc à l'état actuel des recherches, la construction de la *domus* de l'Îlot des Grandes Forges se rattache au milieu de l'époque augustéenne.²⁰

Pour l'abandon du bâtiment, nous ne pouvons mentionner qu'une seule trouvaille: le mobilier céramique de la fosse PCo 2631, découverte sur le côté extérieur du mur méridional de la *domus*, est daté de la période augustéenne finale.²¹ La publication de l'ensemble PCo 2631 néglige l'examen du fragment de sigillée marquée du timbre « ATQUITANO » (Fig. 5.53) qui appartient hypothétiquement²² à la production précoce de l'atelier de Lezoux, vers le début de la période tibérienne.²³ Étant donné que la détermination de ce tesson ne fait pas l'unanimité, la datation signalée reste hypothétique.²⁴ La découverte du fragment de *modiolus* appartenant probablement au vase provenant de la fosse PCo 2631²⁵, dans la fine couche de destruction qui recouvrait le *terrazzo* de la pièce (UF 6186 = Fig. 5.1, pièce II), renforce l'hypothèse selon laquelle la date d'abandon du bâtiment ne peut être antérieure à la période augustéenne moyenne ou finale.²⁶

.....

¹⁷ Cf. Furger-Gunti 1979, 104-105.

¹⁸ Paunier, Luginbühl 2004, 236, 762.

¹⁹ Cf. l'horizon 4 de la maison 1 du Parc aux Chevaux: Paunier, Luginbühl 2004, 188. Pour les horizons chronologiques de Bibracte voir le sous-chapitre 2.9.

²⁰ Pour les horizons chronologiques de Bibracte voir le sous-chapitre 2.9.

²¹ Gruel, Vitali 1998, 126-130, fig. 75.

²² Étant introuvable dans les réserves de la base archéologique de Bibracte.

²³ Beck, Szabó, Czajlik 2006, 55, n. 21.

²⁴ Tímár, Szabó, Czajlik 2006, 44.

²⁵ Beck, Szabó, Czajlik 2006, n. 27-28.

²⁶ Gruel, Vitali 1998, 126-130, fig. 75.

Les couches de la zone du «*forum*» (Fig. 8.9) : Les proportions de grandes catégories de céramiques sont les suivantes : importée et de tradition méditerranéenne : 21,6 %, tournée fine régionale : 15 %, tournée commune (mi-fine) régionale : 23,3 %, non tournée (grossière) régionale : 40 %. Il faut noter l'abondance des marmites par rapport aux horizons précédents (Fig. 6.3). Il faut également mentionner l'augmentation du pourcentage (34,5 %) des formes méditerranéennes dans les couches de la zone du «*forum*», par rapport aux ensembles liés à la construction de la *domus* (26,7 %) (Fig. 6.4).

Les deux sigillées du service 1b de Haltern nous indiquent une fourchette chronologique de 15 av. J.-C. à 1 av. J.-C.²⁷ La céramique grise imitant une forme de sigillée nous indique la même période (n° 6). Dans l'absence des marqueurs chronologiques des périodes postérieures (comme par exemple la sigillée gauloise) et à la base des raisons décrites ci-dessus, ce mobilier peut être qualifié augustéen moyen.²⁸ Il faut ajouter que la composition de l'ensemble indique un stade nettement plus évolué de la romanisation que celle des remblais de la *domus*. À la base de ces observations, il nous semble raisonnable de proposer une datation d'entre 15 avant J.-C. et 15 après J.-C. avec une préférence pour la deuxième moitié de cet intervalle.

Un aperçu de la fondation et des ensembles précoces de la ville d'Autun est indispensable pour l'étude de nos ensembles tardifs. Malheureusement, pour les dates de fondation des villes augustéennes en Gaule, nous ne disposons d'aucune source écrite.²⁹ Augustodunum (Autun) ne fait pas une exception.³⁰ Sa création a été liée d'une part à la réorganisation administrative de la Gaule par l'empereur Auguste, dans les années 16-13 av. J.C., et d'autre part à l'abandon de Bibracte.³¹ Tacite témoigne (Annales III, 43-46) d'une ville développée existant à Augustodunum déjà en 21 ap. J.C., en rapportant les événements de la révolte de C. Iulius Sacrovir. L'archéologie a attesté traditionnellement l'existence de la ville à partir de la fin de l'époque augustéenne.³² Notons cependant que la fouille du site de l'Hôpital Civil à Autun a fourni une cave située au long du rempart antique, contenant un matériel céramique dont la datation se situe entre 10 av. J.C. et 15 ap. J.C.³³ L'étude de ce mobilier a été reprise par J. Simon dans son mémoire de thèse confirmant le résultat précédent.³⁴

²⁷ Ettliger et al. 1990, 76, Tafel 13.

²⁸ Pour les horizons chronologiques de Bibracte voir le sous-chapitre 2.9.

²⁹ Goudineau 1991, 7-9.

³⁰ Rebourg 1991, 99-100.

³¹ Rebourg, Goudineau 2002, 36.

³² Cf. Reddé 2008, 21.

³³ Delor 2003, 285.

³⁴ Simon 2005b, 342-354.

J. Simon constate que « le mobilier autunois comporte une bonne partie de formes de céramiques déjà attestées sur l'*oppidum* » de Bibracte.³⁵ Son observation est confirmée dans le cas des ensembles augustéens de l'Îlot des Grandes Forges aussi. Ce grand degré de similitude est bien illustré par notre tableau (Fig. 8.3).

Les cruches à lèvres en bandeau strié (Cr5), importants marqueurs sur le site de Bibracte sont également présentes dans les premiers ensembles d'Autun. Mais les types à pâte orange et lèvres en corniche ne sont attestés qu'à Autun.³⁶

Le premier horizon de la ville d'Autun est caractérisé par la présence de la sigillée italique.³⁷ Les produits des ateliers du sud de la Gaule y sont absents. Le pourcentage de 10,8 % des sigillées³⁸ est cependant plus que le triple de celui de la zone du « forum » de l'Îlot des Grandes Forges (Fig. 8.4). Les sigillées d'Autun appartiennent aux services IB, IC et II de Haltern. Il faut noter que les vases du service II sont absents des ensembles de l'Îlot des Grandes Forges.

En dehors des niveaux augustéens de la maison 1 du Parc aux Chevaux³⁹ qui ont été traités dans notre chapitre 7, la cave augustéenne (PC 6940) située au sud-ouest de la maison 1 du Parc aux Chevaux a livré un ensemble très important daté de l'époque augustéenne⁴⁰. Il s'agit d'un ensemble clos scellé par l'effondrement de la toiture et du rez-de-chaussée. Les formes régionales et les sigillées indiquent un faciès très comparable à nos ensembles augustéens. Mais nous devons souligner une différence aussi. La présence des « vases bobines »⁴¹ permet de situer le mobilier provenant de la cave légèrement après nos ensembles. Le terme *légèrement* est justifié par l'absence des sigillées gauloises dans la cave PC 6940, ce qui fixe la destruction de la cave à la période d'avant le début du règne de Tibère.

.....
³⁵ Simon 2005b, 352. Selon J. Simon, les mêmes ateliers ont approvisionné les deux habitats et il trouve également possible que les habitants de la nouvelle ville provenant de Bibracte ont pu transférer leur propre vaisselle.

³⁶ Simon 2005b, 348.

³⁷ Simon 2005b, 355.

³⁸ Simon 2005b, 344, Figure 213.

³⁹ Paunier, Luginbühl 2004, 197.

⁴⁰ Simon 2005a, 729.

⁴¹ Simon 2005a, 731, Fig. 4, 3-5.

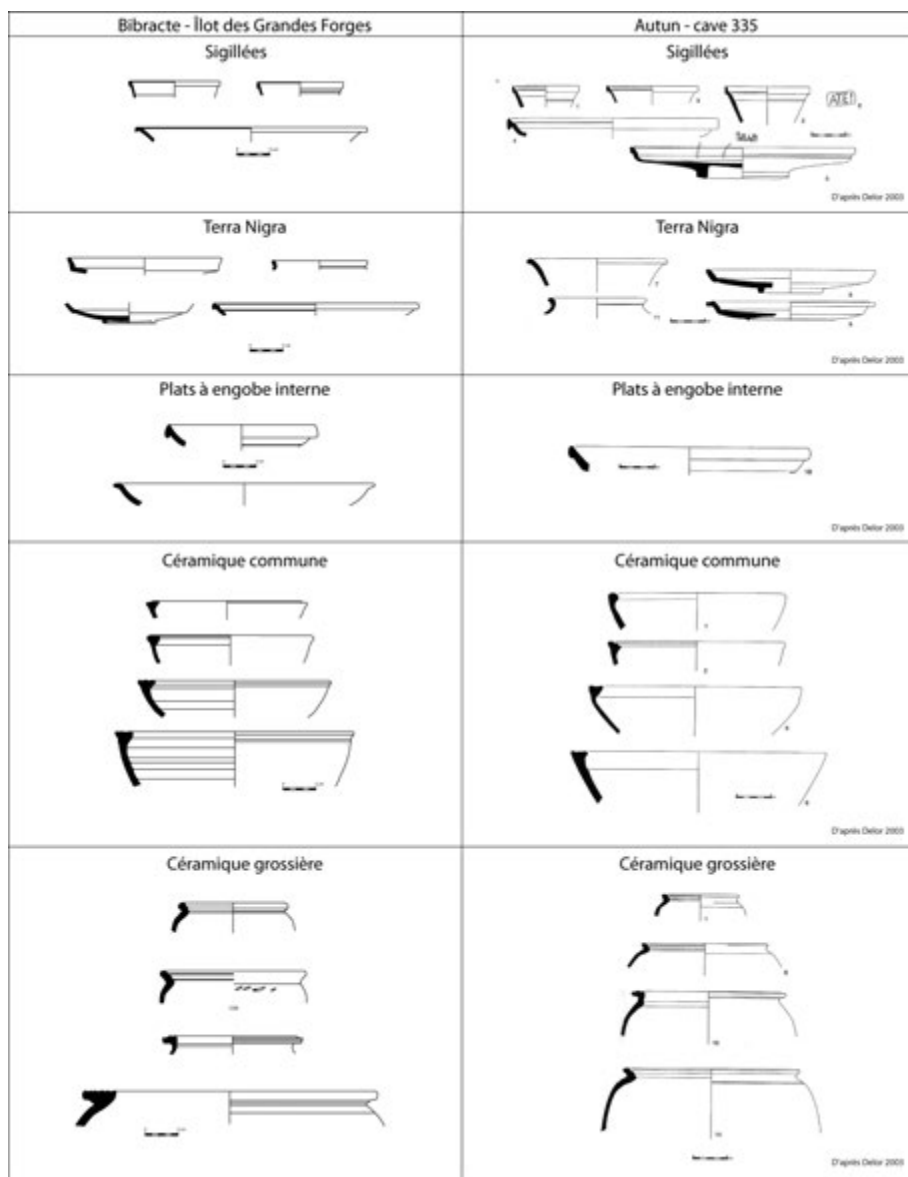


FIG. 8.3 Exemples de céramiques provenant des niveaux augustéens de Bibracte - Îlot des Grandes Forges et ceux d'Autun (avec extraits de Delor 2003).

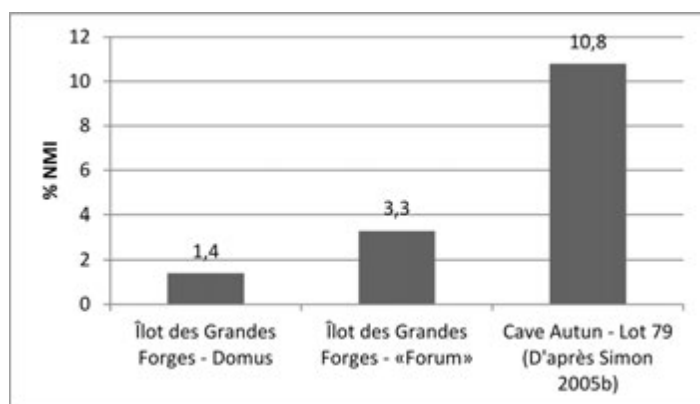


FIG. 8.4 Évolution des céramiques sigillées dans les ensembles augustéens de l'Îlot des Grandes Forges à Bibracte et dans la cave 335 à Autun (en pourcentage du NMI).

Les études céramologiques peuvent parler en faveur d'un parallélisme entre l'occupation précoce d'Autun et la phase finale de Bibracte durant l'époque augustéenne. Les dates actuellement proposées pour l'abandon de Bibracte correspondent *grosso modo* à cette même période.⁴² On peut espérer que les recherches ultérieures peuvent apporter des précisions sur les débuts de la ville d'Augustodunum ainsi que sur la fin de l'*oppidum* de Bibracte.

Pour résumer, les datations proposées pour les horizons de l'Îlot des Grandes Forges sont les suivantes :

- **Les ensembles préromains :** de 90/80 à 50 av. J.-C.
- **Les couches de construction de l'état basilical :** de 50 à 30 av. J.-C. avec une préférence pour le début de cette période.
- **Les couches d'occupation et de destruction de l'état basilical :** de 50 à 30 av. J.-C. avec une préférence pour la fin de cette période.
- **Les couches de construction de la *domus* :** augustéenne moyenne (de 15 av. J.-C. à 1 av. J.-C.).
- **Les couches d'abandon de la zone du « *forum* » :** augustéenne moyenne ou tardive (de 15 av. J.-C. à 15 ap. J.-C.).

Il est intéressant de poser la question : où les horizons de l'îlot des Grandes Forges se situent-ils dans la durée d'occupation du site de Bibracte ? Nos datations correspondant aux systèmes chronologiques du site de Bibracte⁴³ sont les suivantes :

⁴² Cf. par exemple Bibracte 2001, 26 : 10 av. J.C.-20 ap. J.C. ; Dhennequin et al. 2008, 132 : -15 av. J.C.-15 ap. J.C.

⁴³ Pour les horizons chronologiques de Bibracte voir le sous-chapitre 2.9.

- **Les ensembles préromains** : l'horizon 2 de la maison 1 du Parc aux Chevaux ou les horizons Bibracte 2-3.
- **Les couches de construction de l'état basilical** : l'horizon 3⁴⁴ de la maison 1 du Parc aux Chevaux ou l'horizon de Bibracte 4.
- **Les couches d'occupation et de destruction de l'état basilical** : l'horizon 3 de la maison 1 du Parc aux Chevaux ou l'horizon de Bibracte 4.
- **Les remblais liés à la construction de la *domus*** : l'horizon 4⁴⁵ de la maison 1 du Parc aux Chevaux.
- **Les couches d'abandon de la zone du « *forum* »** : l'horizon 4 de la maison 1 du Parc aux Chevaux.

Les ensembles de référence publiés présentent une fourchette chronologique pour la durée d'occupation de 95 à 155 ans (la longueur totale dépend de l'utilisation d'une chronologie haute ou d'une chronologie basse) pour le site de Bibracte (Fig. 8.1). L'ensemble le plus ancien PCo 2205 fouillé par l'université de Kiel se situe sur la Pâture du Couvent. Le mobilier céramique lui appartenant présente des caractéristiques de la période de La Tène D1. Quant à la fin de l'occupation, elle est représentée par l'horizon 5 de la maison 1 du Parc aux Chevaux daté d'entre 15 et 30 ap. J.-C. Dans nos ensembles ni les marqueurs de La Tène D1, ni ceux de la période tibérienne ne sont présents. C'est-à-dire qu'ils se situent dans la phase médiane de l'occupation de l'*oppidum*.

⁴⁴ L'état 3 de la maison 1 du Parc aux Chevaux atteste l'apparition des techniques de construction méditerranéennes sur le site de la PC1 : les enduits muraux en mortier de chaux ou les *tegulae* et les *imbrices* (Paunier, Luginbühl 2004, 63-79).

⁴⁵ L'horizon 4 de la PC1 est constitué des ensembles des niveaux d'occupation et de démolition de la *domus* de la période 4 (la maison à l'*opus spicatum*) et des niveaux de construction de la période 5.1 (Paunier, Luginbühl 2004, 188). La construction de la maison à l'*opus spicatum* est liée au début de l'époque augustéenne (Paunier, Luginbühl 2004, 79-99). Le plan et les techniques de construction de l'état 4 de la PC1 sont complètement romanisés.

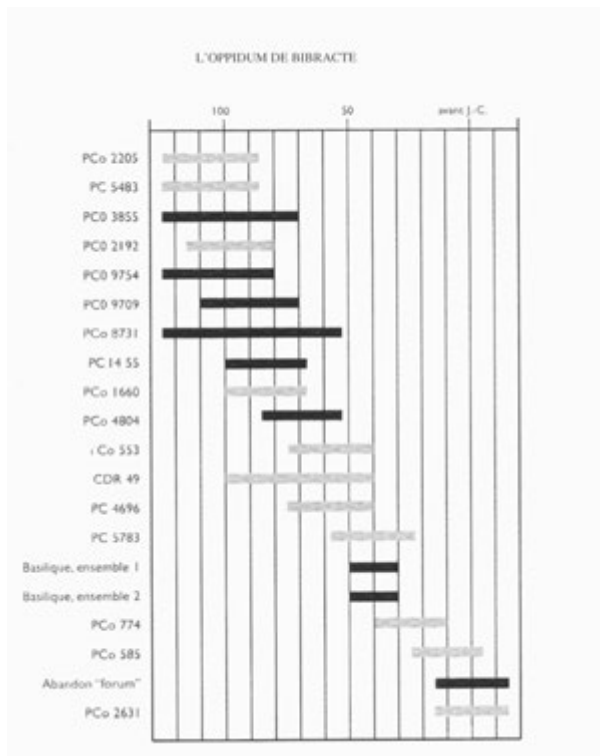


FIG. 8.5 Amplitude chronologique des ensembles de référence publiés du site de Bibracte (d'après Dhennequin et al. 2008, 93, Fig. 66).

8.4 LA ROMANISATION DU RÉPERTOIRE

En ce qui concerne la représentation des formes de tradition méditerranéenne, nous pouvons constater que leur pourcentage augmente graduellement au cours des différentes étapes de construction de l'Îlot des Grandes Forges (Fig. 7.202). À partir de la période augustéenne, la romanisation du répertoire des formes dépasse nettement la représentation des catégories de céramiques importées. Ce phénomène peut être expliqué par le fait que les formes méditerranéennes apparaissent en grand nombre dans les catégories de céramiques régionales aussi (il s'agit par exemple des assiettes à bord relevé, imitant la forme Lamboglia 5 ou 7 en céramique à pâte sombre).

Le caractère de la romanisation du répertoire nous apparaît parfois étrange : par exemple, dans le cas des plats à engobe interne rouge où les imitations régionales

précèdent l'apparition des prototypes italiques. On constate le contraire pour les céramiques à parois fines : les imitations régionales ne sont représentées que dans les remblais de la *domus* bien après les « originales » importées.

Certaines catégories sont remplacées par d'autres : la représentation des céramiques à vernis noir baisse graduellement dans nos horizons (Fig. 7.167), le même phénomène est inversé pour les vernis rouges (Fig. 7.171). Les ensembles basilicaux sont marqués par la présence de la présigillée, et les sigillées leur succèdent dans les couches de la *domus* et dans celles du « *forum* ». Il est important de souligner encore une fois que les sigillées gauloises sont absentes de nos ensembles.

En concluant, on peut dire que les premiers signes de la romanisation du répertoire céramique sont déjà présents dans les plus anciens ensembles de l'Îlot des Grandes Forges. Le processus continue et s'accroît dans les niveaux de l'état basilical, mais il est véritablement accéléré à partir des niveaux augustéens de la *domus*. Un processus très similaire est visible sur les autres sites importants de l'oppidum de Bibracte, par exemple sur celui de la maison 1 du Parc aux Chevaux.⁴⁶

8.5 PERSPECTIVES

Nous devons souligner le fait que les indices fournis par le mobilier céramique pour la datation des différents états de l'Îlot des Grandes Forges doivent être confrontés aux résultats de l'étude des différentes catégories de mobilier (amphores, monnaies etc.) provenant des fouilles hongroises. L'étude des trouvailles des fouilles à venir va sans doute affiner (ou peut être même modifier) les datations proposées dans notre travail.

- **Analyse pétrographique et chimique des pâtes :** nous avons lancé une étude en collaboration pour l'analyse pétrographique et chimique des céramiques (verniss noirs, présigillées et sigillées) avec la participation de Katalin Gherdán (collaboratrice scientifique à Université Eötvös Loránd – dans le cadre du programme de recherche OTKA⁴⁷ n° 78303). Le budget nous a permis d'échantillonner 40 tessons provenant des fouilles hongroises de l'Îlot des Grandes Forges. On attend les premiers résultats pour le début de l'année 2012. L'analyse sera suivie par une comparaison des résultats avec les données d'autres sites contemporains.

⁴⁶ Paunier, Luginbühl 2004, 343, ill. 7.131.

⁴⁷ Fonds National Hongrois de la Recherche Scientifique.

- **Études comparatives à l'intérieur du site de Bibracte**: on attend la publication de plusieurs secteurs de Bibracte, ici nous ne mentionnons que les plus proches: les fouilles de l'Université de Leipzig situées dans l'angle nord de l'Îlot des Grandes Forges et les fouilles de l'Université de Bologne qui visent la Pâture du Couvent et qui vont sans doute contribuer aux résultats des recherches (non seulement!) céramologiques.
- **La typologie des formes de céramique régionale de Bibracte**: il est nécessaire d'insérer les nouvelles formes et les variantes dans la typologie de Bibracte. Ce travail est déjà en collaboration avec les céramologues des équipes de fouilles de Bibracte.
- **Publication**: la publication finale des fouilles de l'Îlot des Grandes Forges.

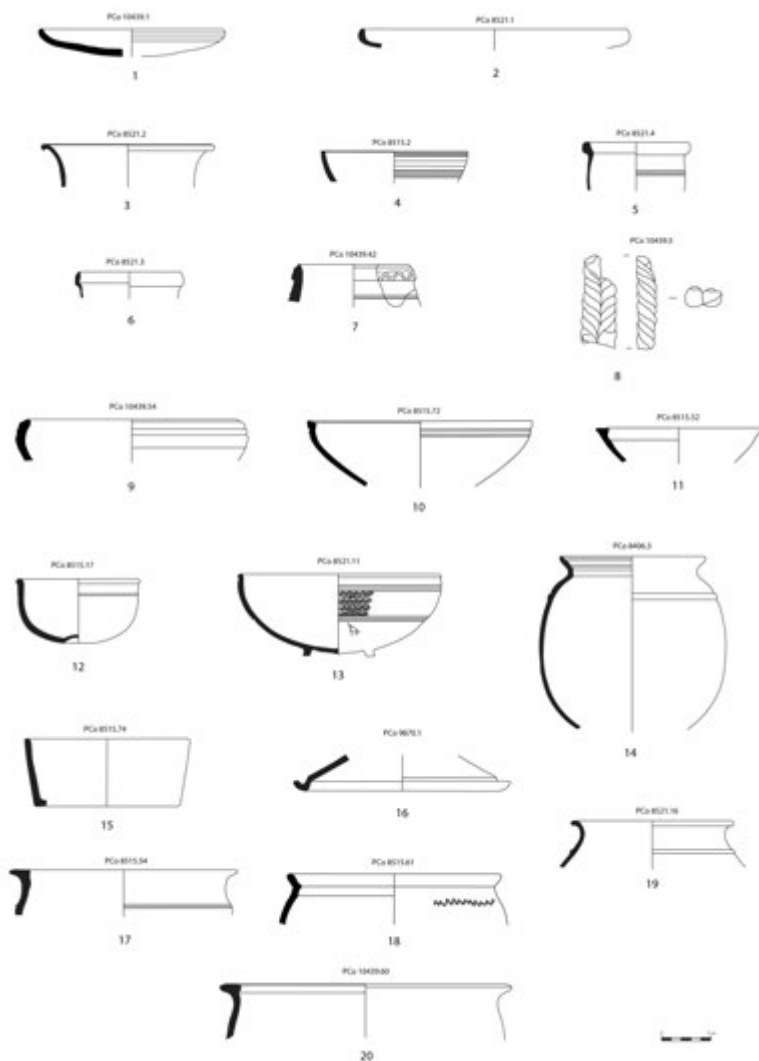


FIG. 8.6 Exemples de céramiques des couches préromaines :
 1-2. CAMPB, 3. CAMPCC, 4. CAMPB, 5-6. PCCRU, 7. PCMIFIN, 8. PCCRU, 9-10. PSGROS,
 11. MICACB, 12-13. PGFINH, 14. PCMIFIN, 15. PSGROS, 16. PGFINLF, 17. PCGROSCN,
 18. PCGROS, 19. PCLUSTR, 20. PSGROS.

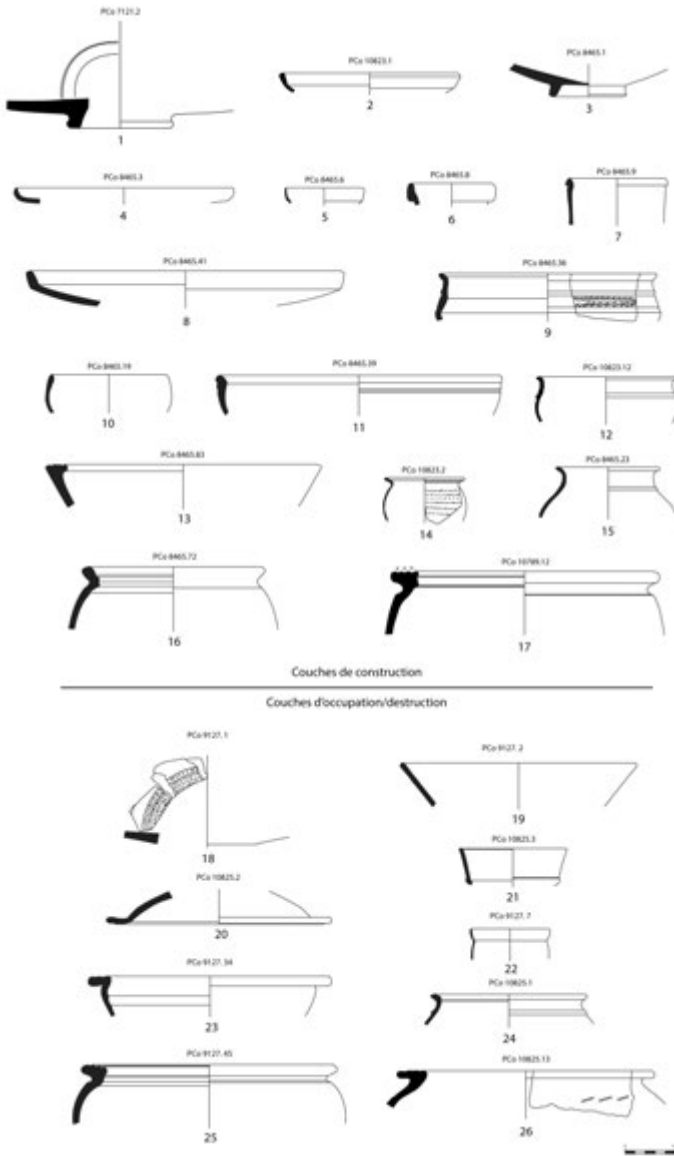


FIG. 8.7 Exemples de céramiques des couches de l'état basilical:

1. PRETS, 2. CAMPB, 3. CAMPA, 4. CAMPB, 5. PARFINA, 6-7. PCCRU, 8. PGFINTN, 9. PGFINLF, 10. PSFINA, 11. PGFINLF, 12. PGMIFIN, 13. PCGROSCN, 14. PARFINA, 15. PGFINH, 16. MICACB, 17. PCGROS, 18-19. PRETS, 20. PGFINLF, 21. PGMIFIN, 22. PARFINA, 23. MICACB, 24. PGFINLF, 25-26. MICACB.

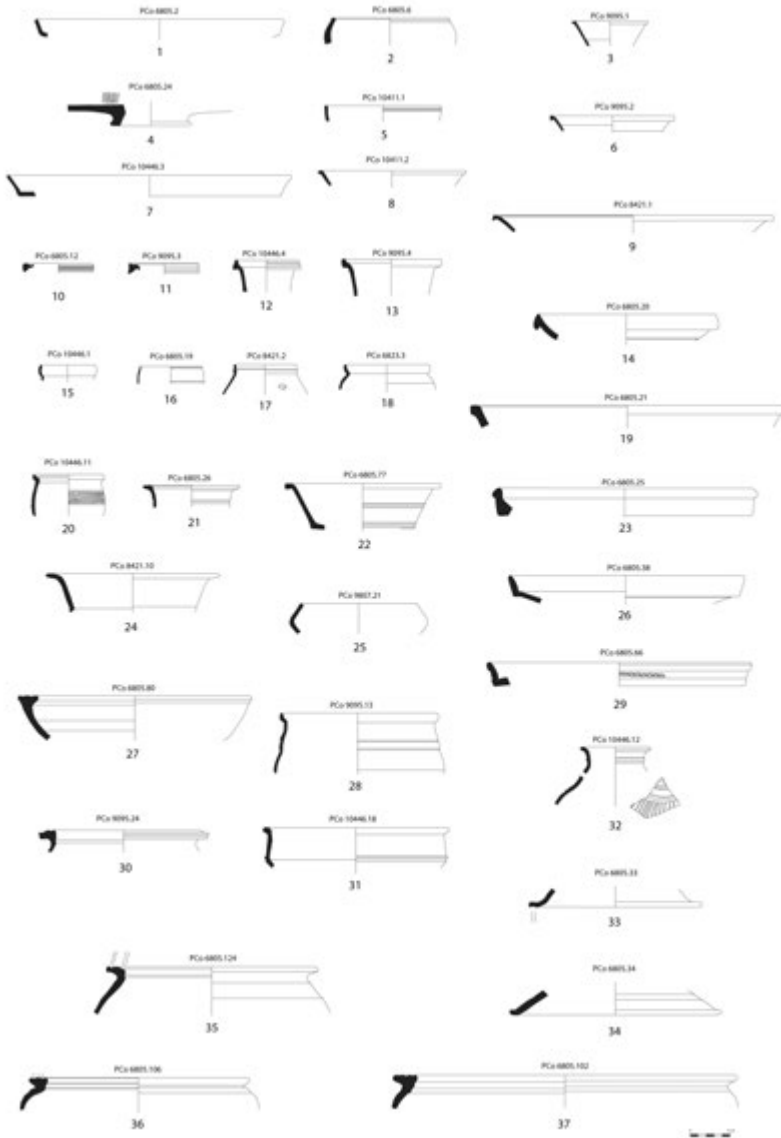


FIG. 8.8 Exemples de céramiques des couches de la domus :

1. CAMPB, 2. CAMPCC, 3. TSIT, 4. PRETS, 5. CAMPB, 6. TSIT, 7. PRETS, 8-9. TSIT, 10-13. PCCRU, 14. EIRA, 15-17. PARFINC, 18. PARFINB, 19. EIRA, 20. PGFINH, 21. MICACFIN, 22. MICACMIFIN, 23. PCMOR, 24. PEINTA, 25. PGMIFIN, 26. PGFINLF, 27. MICACMIFIN, 28. PGFINH, 29. PGFINTN, 30. MICACB, 31. PGMIFIN, 32. PGFINH, 33. PC, 34. PC, 35. PCGROSCN, 36-37. MICACB.

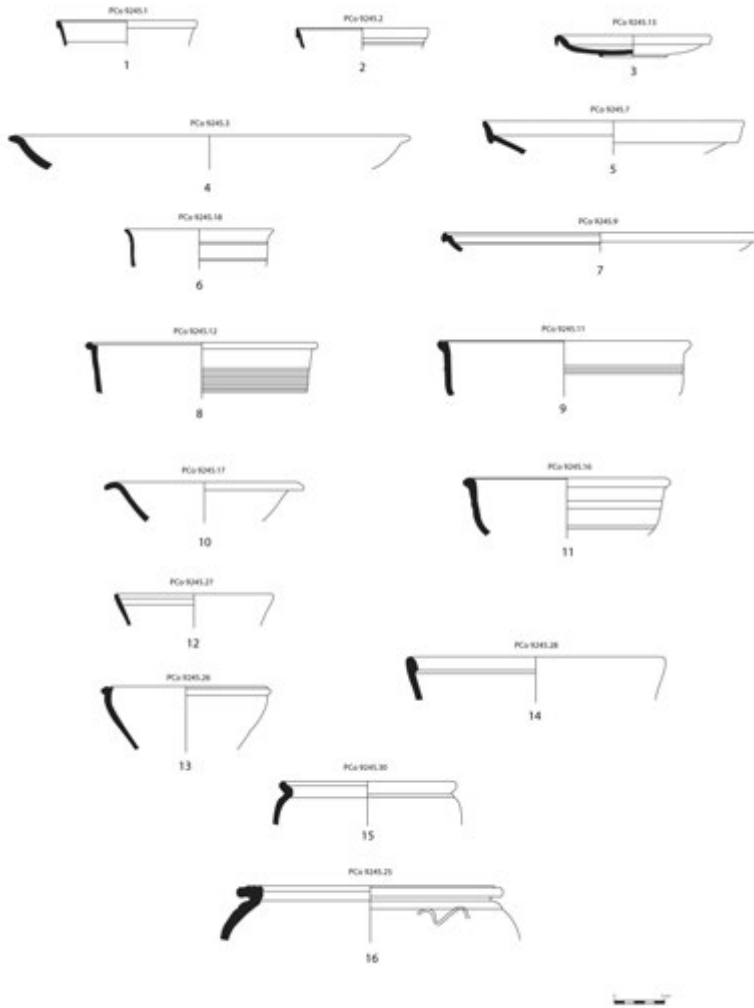


FIG. 8.9 Exemples de céramiques des couches du « forum » :
 1-2. TSIT, 3. PGMIFIN, 4. EIRA, 5. PGFINLF, 6. PGMIFIN, 7. PGFINTN, 8. MICACMIFIN,
 9. PCMIFIN, 10-11. PGMIFIN, 12-15. PSGROS, 16. PCGROS.

BIBLIOGRAPHIE

AUTEUR ANCIEN CITÉ

BG: Caius Iulius Caesar – *Commentarii de bello Gallico*. Berlin: Weidmann, 1898.

Vitruvius: Marcus Vitruvius Pollio – *Vitruvii de architectura libri decem – Zehn Bücher über Architektur* (ed. Curt Fensterbusch). Berlin: Akademie-Verlag, 1964.

379

Almagro-Gorbea et al. 1991: Almagro-Gorbea (M.), Bonenfant (P.-P.), Buchsenschutz (O.), Conche (F.), Duval (A.), Gran-Aymerich (J.), Guillaumet (J.-P.), Lacoste (D.), Paratte (C.-A.), Paunier (D.), Pernot (M.), Ralston (I.), Richard (H.), Szabó (M.), Vitali (D.). – Les fouilles du Mont-Beuvray: Rapport biennal 1988-1989. *Revue archéologique de l'Est et du Centre-Est*, 42, 1991, 271-298.

Arcelin 1978: Arcelin (P.). – Note sur les céramiques à vernis noir tardives en Provence occidentale. In: *Journées d'études de Montpellier sur la céramique campanienne*, 17-18 décembre 1977. Archéologie en Languedoc, 1, Sète 1978.

Arcelin, Tuffreau-Libre 1998: Arcelin (P.), Tuffreau-Libre (M.), (dir.). – *La quantification des céramiques. Conditions et protocole*. Actes de la table ronde du Centre archéologique européen du Mont Beuvray (Glux-en-Glenne, 7-9 avril, 1998). Bibracte, 2. Glux-en-Glenne, 1998.

Balland 1969: Balland (A.). – *Fouilles de l'École Française de Rome à Bolsena (Poggio Moscini), III, 1, céramique étrusco-campanienne à vernis noir*. MEFR, suppl. 6, Paris 1969.

Barral 1998: Barral (P.). – Bilan des recherches franco-hongroises sur l'oppidum de Gellérthegy-Tabán à Budapest. *ActaArchHung*, 50, 1998, 343-379.

Barral 2002: Barral (Ph.). – Quelques traits remarquables de la composition et de l'évolution du vaisselier à La Tène finale en pays éduen. In: Méniel (P.), Lambot (B.). – *Repas des vivants/nourriture pour les morts en Gaule*, actes du XXV^{ème} colloque de l'AFEAF (Charleville-Mézières, 25-27 mai 2001). Mém. 16 de la Soc. Arch. Champenoise, supp. au bull. n.1, 2002, 157-165.

Barral et al. 1996: Barral (Ph.), Beck (P.), Bernal (J.), Boyer (F.), Buchsenschutz (O.), Flouest (J.-L.), Laszlovszky (J.), Luginbühl (T.), Paratte (C.-A.), Paunier (D.), Quinn (D.), Ralston (I.), Szabó (M.), Vitali (D.), Wiethold (J.). – Les fouilles du Mont Beuvray (Nièvre – Saône-et-Loire): Rapport biennal 1992-1993. *Revue archéologique de l'Est*, 46, 1996, 217-293.

- Barral, Guillaumet 2000:** Barral (Ph.), Guillaumet (J.-P.). – Le processus d’urbanisation en pays éduen: un état de la question. In: Guichard (V.), Sievers (S.), Urban (O.-H.) dir. – *Les processus d’urbanisation à l’âge du Fer = Eisenzeitliche Urbanisationsprozesse*. Glux-en-Glenne: Centre archéologique européen du Mont Beuvray, 2000, 240 p., 55 ill. (Bibracte; 4), 65-72.
- Barral, Luginbühl 1994:** Barral (Ph.), Luginbühl (T.). – Présentation du système de description et de gestion de la céramique du Mont-Beuvray. In: RIVET (L.) dir. – *Actes du Congrès de Millau, 1994*. Marseille: Société française pour l’étude de la céramique antique en Gaule, 1994, 205-212.
- Barral, Luginbühl 1995:** Barral (Ph.), Luginbühl (T.). – *Typologie des formes de céramique régionale de Bibracte*. Glux-en-Glenne: Centre archéologique européen du Mont Beuvray, 1995 (multigraphié).
- Barral, Luginbühl 1996:** Barral (P.), Luginbühl (T.). – La vaisselle céramique: méthode d’étude, acquis et perspectives. Les fouilles du Mont Beuvray, *RAE*, 46.2, 1996, 259-270.
- Barrier 2007:** Barrier (S.) – Comparaison de la céramique du bassin (fouilles de 1987 et 1988) avec celle de la cave de PC1 (fouilles de 2003 et 2004). In: *Rapport annuel d’activité 2007 du Centre archéologique européen du Mont Beuvray*. Glux-en-Glenne 2007, 156-168.
- Bats 1988:** Bats (M.). – *Vaisselle et alimentation à Olbia de Provence (v.350-v.50 av. J.C.), modèles culturels et catégories céramiques*. RAN, sup. 18, Paris, 1988.
- Beck, Szabó, Czajlik 2006:** Beck (T.), Szabó (M.), Czajlik (Z.). – Les céramiques sigillées découvertes lors des fouilles de l’université ELTE de Budapest à Bibracte (1988-1999). In: Guillaumet (J.-P.), Szabó (M.) (dir.). – *Études sur Bibracte – 1*. Glux-en-Glenne: Bibracte, Centre archéologique européen, 2006, 47-59 (Bibracte; 10).
- Bertin, Guillaumet 1987:** Bertin (D.), Guillaumet (J.-P.). – *Bibracte (Saône-et-Loire). Une ville gauloise sur le mont Beuvray*. Paris, 1987.
- Bibracte 2001:** *Bibracte capitale gauloise sur le Mont Beuvray, guide de visite, site archéologique et musée*. Glux-en-Glenne, 2001.
- Bulliot 1899:** Bulliot (J.-G.). – *Les fouilles du Mont-Beuvray (ancienne Bibracte) de 1867 à 1895*. Autun, 1899, vol. 1.
- Colin 1998:** Colin (A.). – *Chronologie des oppida de la Gaule non méditerranéenne: contribution à l’étude des habitats de la fin de l’âge du Fer*. DAF, 71, Paris 1998.
- Curcio-Pelagatti 1970:** Curcio (G.), Pelagatti (P.). – Akrai (Siracusa). Ricerche del territorio, *NSA*, 1970, 435-523.
- Curdy 1985:** Curdy (Ph.), Klausener (M.). – Yverdon-les-Bains, VD: un complexe céramique du milieu du second siècle avant J.-C. *Archéologie Suisse*, 8, 4, 1985, 254-275.
- Dalaut, Deyber 1988:** Dalaut (M.), Deyber (A.). – Les céramiques de l’oppidum laténien de la Pierre d’Appel à Etival-Clairefontaine (Vosges). *Gallia*, 45, 1988, 29-47.
- Déchelette 1927:** Déchelette (J.). – *Second âge du fer ou époque de La Tène*. Manuel d’archéologie préhistorique celtique et gallo-romaine IV. Paris, 1927.
- Delor 2003:** Delor (A.). – Un contexte augustéen à Autun? La cave 335 du site de l’Hôpital Civil. *SFECAG*, Actes du Congrès de Saint-Romain-en-Gal, 2003, 279-287.
- Desbat 1998:** Desbat (A.). – Nouvelles recherches à l’emplacement du prétendu sanctuaire lyonnais de Cybèle (Premiers résultats). *Gallia*, 55, 1998, 237-277.
- Desbat 2005a:** Desbat (A.). (éd.) – *Lugdunum. Naissance d’une capitale*. Lyon, 2005.

- Desbat 2005b:** Desbat (A.). – Lugdunum, Lyon: structures et mobilier à la fin de la Tène et au début de la romanisation, *Colloquium Turicense, Sites structures d'habitat et travaux du I^{er} siècle av. J.-C., entre le Haut-Danube et la moyenne vallée du Rhône*, Zürich, janvier 2003, Lausanne 2005, 241-272.
- Desbat et al. 1989:** Desbat (A.), Genin (M.), Laroche (C.), Thirion (P.). – La chronologie des premières trames urbaines à Lyon. In: Goudineau 1989, 95-118.
- Desbat et al. 1994:** Desbat (A.), Leblanc (O.), Prisset (J.-L.), Savay-Guerraz (H.), Tavernier (D.), Le Bot-Helly (A.), Bodolec (M.-J.). – *La maison des dieux Océan à Saint-Romain-en-Gal, (Rhône)*. Supplément à *Gallia*, 55, Paris 1994.
- Desbat et al. 1996:** Desbat (A.), Genin (M.), Lasfargues, (J.) (ed.). – Les productions des ateliers de potiers antiques de Lyon, ière partie: Les ateliers précoces. *Gallia*, 53, 1996, 1-251.
- Dhennequin et al. 2008:** Dhennequin (L.), Guillaume (J.-P.), Szabó (M.) dir. – L'oppidum de Bibracte (Mont Beuvray, France). Bilan de 10 années de recherches (1996-2005). *Acta archaeologica academiae scientiarum hungaricae*, 59, 2008. Budapest: Akadémiai Kiadó, 2008, 152 p.
- Ettlinger et al. 1990:** Ettlinger (E.) et al. – *Conspectus formarum terrae sigillatae Italico modo confectae*. Römisch-germanischen Kommission, Bonn, Habelt, 1990.
- Fouet 1958:** Fouet (G.). – Puits funéraires d'Aquitaine: Vieille-Toulouse, Montmaurin. *Gallia*, XVI, 1958, 1, 115-117, 122-124.
- Furger-Gunti 1979:** Furger-Gunti (A.). – *Die Ausgrabungen im Basler Münster I, Die spät-keltische und augusteische Zeit (1. Jh. v.Chr.)*. Basel 1979.
- Goudineau 1968:** Goudineau (C.). – *La céramique arretine lisse: Fouilles de l'École Française de Rome à Bolsena (Poggio Moschini, 1962-1967)*, Tome IV, Mélanges d'Archéologie et d'Histoire, suppl. 6, 1968.
- Goudineau 1989:** Goudineau (C.) (dir.). – Aux origines de Lyon. *DARA*, 2, Lyon 1989.
- Goudineau 1990:** Goudineau (C.). – *César et la Gaule*. Paris, 1990.
- Goudineau 1991:** Goudineau (Ch.). – Introduction. In: Goudineau, Rebourg 1991, 7-15.
- Goudineau, Peyre 1993:** Goudineau (C.), Peyre (C.). – *Bibracte et les Eduens. A la découverte d'un peuple gaulois*. Paris, 1993.
- Goudineau, Rebourg 1991:** Goudineau (Ch.), Rebourg (A.), (éd.). – *Les villes augustéennes de Gaule*. Colloque d'Autun, 6-8 juin 1985. Autun, 1991.
- Gruel, Vitali 1998:** Gruel (K.), Vitali (D.) (dir.). – L'oppidum de Bibracte. Un bilan de onze années de recherches (1984-1995). *Gallia*, 55, 1998. Paris: CNRS, 1999, 1-140.
- Guichard 2004:** Guichard (V.). – Un aperçu des acquis récents des recherches sur l'oppidum de Bibracte (1997-2002). *Revue archéologique de l'Est*, 52, 2004, 45-90.
- Guillaume 1996:** Guillaume (J.-P.). – *Bibracte: Bibliographie et plans anciens*. Paris: Maison des sciences de l'Homme, 1996 (Documents d'archéologie française; 57).
- Guillaume, Szabó, Barral 2002:** Guillaume (J.-P.), Szabó (M.), Barral (Ph.). – L'urbanisme à Bibracte. In: Maranski (D.), Guichard (V.) dir. – *Les âges du Fer en Nivernais, Bourbonnais et Berry oriental: regards européens sur les âges du Fer en France*. Actes du XVII^e colloque AFEAF (Nevers, 20-23 mai 1993). Glux-en-Glenne, Centre archéologique européen du Mont Beuvray, 2002, 277-292 (Bibracte; 6).
- Labrousse 1968:** Labrousse (M.). – *Toulouse antique des origines à l'établissement des Wisigoths*. 1968.

- Labrousse, Vidal, Muller 1976:** Labrousse (M.), Vidal (M.), Muller (A.). – Le puits funéraire XVI de Vieille-Toulouse. In: *Actes du 96e Congrès des Sociétés Savantes*, Toulouse 1971, 63-96, 1976.
- Lamboglia 1952:** Lamboglia (N.). – Per una classificazione preliminare della ceramica campana. *Atti del I Congr. Intern. di Studi Liguri* (1950), Bordighera, 1952, 139-206.
- Lavendhomme, Guichard 1997:** Lavendhomme (M.-O.), Guichard (V.) – *Rodumna (Roanne, Loire), le village gaulois*. DAF, 62, Paris 1997.
- Loeschke 1909:** Loeschke (S.). – *Keramische Funde in Haltern*. Bonn, 1909.
- Luginbühl 1996:** Luginbühl (T.). – Typo-chronologie des céramiques de Bibracte: cruches, mortiers et plats à engobe interne des fouilles de la domus PC1. *SFECAG, Actes du congrès de Dijon*, 1996, 197-208.
- Luginbühl 1996:** Luginbühl (Th.). – Chronotypologie des céramiques de Bibracte: cruches, mortiers et plats à engobe interne des horizons de la parcelle PC1. In: RIVET (L.) dir. – *Actes du Congrès de Dijon*, 1996. Marseille: Société française pour l'étude de la céramique antique en Gaule, 1996, 197-208.
- Luginbühl 1998:** Luginbühl (Th.). – Exemples d'études chrono-quantitatives à Bibracte et en Suisse. In: Arcelin, Tuffreau-Libre 1998, 79-84.
- Maiuri 1931:** Maiuri (A.). – *La villa dei Misteri*. Roma, 1931.
- Mandy et al. 1989:** Mandy (B.), Sandoz (G.), Krausz (S.), Genin (M.), Picon (M.), Godard (C.), Thirion (P.), Monin (M.). – Les fossées du plateau de la Sarra. In: Goudineau 1989, 37-94.
- Mau 1900:** Mau (A.). – *Pompeji in Leben und Kunst*. Leipzig, 1900.
- Mayet 1975:** Mayet (F.). – *Les céramiques à parois fines dans la péninsule ibérique*, Paris, 1975.
- Menez 1985:** Menez (Y.). – *Les céramiques fumigées de l'ouest de la Gaule*. Cahiers de Quimper Antique, 2, 1985.
- Metzler 1995:** Metzler (J.). – *Das treverische Oppidum auf dem Titelberg. Zur Kontinuität zwischen der spätkeltischen und der frühromischen zeit in Nord-Gallien*. 2 vol. Luxembourg 1995.
- Metzler et al. 1991:** Metzler (J.), Waringo (R.), Bis (R.), Metzler-Zens (N.). – *Clemency et les tombes de l'aristocratie en Gaule Belgique*. Luxembourg 1991.
- Metzler et al. 1991:** Metzler (J.), Waringo (R.), Bis (R.), Metzler-Zens (N.). – *Clemency et les tombes de l'aristocratie en Gaule Belgique*. Luxembourg 1991.
- Mont Beuvray 1994:** *Centre européen d'archéologie du Mont Beuvray*, Glux-en-Glenne, 1994.
- Morel 1978:** Morel (J.-P.). – Observations sur les céramiques à vernis noir de France et d'Espagne. Journées d'études de Montpellier sur la céramique campanienne, 17-18 décembre 1977. *Archéologie en Languedoc*, 1, Sète 1978, 149-168.
- Morel 1981:** Morel (J.-P.). – *Céramique campanienne, les formes*, BEFAR, 244, Paris, 1981, 2 vol.
- Morel 1982:** Morel (J.-P.). – La céramique à vernis-noir de Carthage-Byrsa. In: *Actes du colloque sur la céramique antique*, Carthage, 22-24 juin, 1980, CEDAC, Carthage, 1982.
- Morel 1985:** Morel (J.-P.). – La céramique campanienne en Gaule Interne, in: *Les âges du fer dans la vallée de la Saône (7-1.s. av.n-e.)*, 6^e supplément à RAECE, 1985, 181-187.
- Morel 1990:** Morel (J.-P.). – Aperçu sur la chronologie des céramiques à vernis noir aux II^e et I^{er} siècles avant J.-C. in: Duval (A.), Morel (J.-P.), Roman (Y.) dir. – *Gaule interne et Gaule méditerranéenne aux II^e et I^{er} siècles avant J.-C. Confrontations chronologiques*. RAN, supplément 21, Paris 1990, 51-71.

- Oxé, Comfort 2000:** Oxé (A.), Comfort (H.). – *Corpus Vasorum Arretinorum. A Catalogue of Signatures, Shapes and Chronology of Italian Sigillata*. Bonn, 2000 (second edition).
- Paunier et al. 1994:** Paunier (D.), Barral (P.), Luginbühl (T.), Paratte (C.-A.). – *Système de description et de gestion du mobilier céramique (fouilles du Mont Beuvray)*. Glux-en-Glenne: Centre archéologique européen du Mont Beuvray, 1994. 2^e version (multigraphié).
- Paunier, Luginbühl 2004:** Paunier (D.), Luginbühl (T.) (dir.) – *Le site de la maison 1 du Parc aux Chevaux (PC 1). Des origines de l'oppidum au règne de Tibère*. Glux-en-Glenne: Bibracte, Centre archéologique européen, 2004, 472 p.; 350 ill.; 7 pl. h.t. couleur (Bibracte; 8).
- Pinette, Guilhot 1992:** Pinette (M.), Guilhot (J.-O.) (dir.) – *Les fouilles du parking de la mairie de Besançon*. Besançon: Musée des Beaux-Arts et d'Archéologie, 1992.
- Py 1978:** Py (M.). – *Loppidum des Castels à Nages*. Gallia, suppl. 35, 1978.
- Py 1981:** Py (M.). – Sondage au pied de la tour Magne (Nîmes): note sur un lot de céramiques des environs de 16-15 av. J.-C. *École Antique de Nîmes*, 16, 1981, 91-100.
- Py 1993:** Py (M.) (dir.) – Dictionnaire des céramiques antiques (VII^{ème} s. av. n. è.-VII^{ème} s. de n. è.) en Méditerranée nord-occidentale (Provence, Languedoc, Ampurdan), Latara, 6, Lattes, 1993.
- Rapport 1997:** Szabó (M.). – Exploration de la parcelle centrale de l'îlot dit "des Grandes Forges". In: *Rapport annuel d'activité 1997 du Centre archéologique européen du Mont Beuvray*. Glux-en-Glenne 1997, 119-122.
- Rapport 1998:** Szabó (M.). – Exploration de la parcelle centrale de l'îlot dit "des Grandes Forges". In: *Rapport annuel d'activité 1998 du Centre archéologique européen du Mont Beuvray*. Glux-en-Glenne 1998, 85-110.
- Rapport 1999:** Szabó (M.). – Exploration de la parcelle centrale de l'îlot dit "des Grandes Forges". In: *Rapport annuel d'activité 1999 du Centre archéologique européen du Mont Beuvray*. Glux-en-Glenne 1999, 89-100.
- Rapport 2000:** Szabó (M.). – Exploration de la parcelle centrale de l'îlot dit "des Grandes Forges". In: *Rapport annuel d'activité 2000 du Centre archéologique européen du Mont Beuvray*. Glux-en-Glenne 2000, 66-91.
- Rapport 2002:** Szabó (M.). – Exploration de la parcelle centrale de l'îlot dit "des Grandes Forges". In: *Rapport annuel d'activité 2002 du Centre archéologique européen du Mont Beuvray*. Glux-en-Glenne 2002, 77-92.
- Rapport 2003:** Szabó (M.). – Exploration de la parcelle centrale de l'îlot dit "des Grandes Forges". In: *Rapport annuel d'activité 2003 du Centre archéologique européen du Mont Beuvray*. Glux-en-Glenne 2003, 119-122.
- Rapport 2004:** Szabó (M.). – Exploration de la parcelle centrale de l'îlot dit "des Grandes Forges". In: *Rapport annuel d'activité 2004 du Centre archéologique européen du Mont Beuvray*. Glux-en-Glenne 2004, 102-117.
- Rapport 2005:** Szabó (M.), Szabó (D.). – Exploration de la parcelle centrale de l'îlot dit "des Grandes Forges". In: *Rapport annuel d'activité 2005 du Centre archéologique européen du Mont Beuvray*. Glux-en-Glenne 2005, 114-126.
- Rapport 2006:** Szabó (M.), Szabó (D.). – Exploration de la parcelle centrale de l'îlot dit "des Grandes Forges". In: *Rapport annuel d'activité 2006 du Centre archéologique européen du Mont Beuvray*. Glux-en-Glenne 2007, 67-76.

- Rapport 2007:** Szabó (M.), Szabó (D.). – Exploration de la parcelle centrale de l’îlot dit “des Grandes Forges”. In: *Rapport annuel d’activité 2007 du Centre archéologique européen du Mont Beuvray*. Glux-en-Glenne 2007, 120-134.
- Rapport 2008:** Szabó (M.), Szabó (D.). – Exploration de la parcelle centrale de l’îlot dit “des Grandes Forges”. In: *Rapport annuel d’activité 2009 du Centre archéologique européen du Mont Beuvray*. Glux-en-Glenne 2009, 145-163.
- Rapport 2009:** Szabó (M.), Szabó (D.). – Exploration de la parcelle centrale de l’îlot dit “des Grandes Forges”. In: *Rapport annuel d’activité 2009 du Centre archéologique européen du Mont Beuvray*. Glux-en-Glenne 2009, 97-124.
- Rapport triennal 1996:** Szabó (M.). – La voie principale et les bâtiments du côté ouest et du côté est. In: *Rapport triennal 1993-1995. Bibracte*. Glux-en-Glenne: Centre archéologique européen du Mont Beuvray, 1996, vol.1. 2^e partie.
- Rebourg 1991:** Rebourg (A.). – Les origines d’Autun: l’archéologie et les textes. In: Goudineau, Rebourg 1991, 99-106.
- Rebourg, Goudineau 2002:** Rebourg (A.), Goudineau (Ch.). – *Autun antique*. Paris, 2002.
- Reddé 2008:** Reddé (M.). – Gallia comata entre César y Augusto. In: M.^a Garcia-Bellido (P.), Mostalac (A.), Jiménez (A.), (éd). – *Del imperium de Pompeyo a la auctoritas de Augusto. Homenaje a Michael Grant. Anejos de Archivo Espanol de Arqueologia*, XLVII, Madrid, 2008, 11-27.
- Romero 2006:** Romero (A.-M.). – *Bibracte. Archéologie d’une ville gauloise*. Glux-en-Glenne, 2006.
- Simon 2005a:** Simon (J.). – Un ensemble témoin d’une occupation à la fin de l’époque augustéenne sur l’oppidum de Bibracte. In: RIVET (L.) dir. – *Actes du congrès de Blois (5-8 mai 2005)*. Marseille: Société française pour l’étude de la céramique antique en Gaule, 2005, 729-740.
- Simon 2005b:** Simon (J.). – *Economie des céramiques à Autun au Haut-Empire: productions, importations et consommation*. Thèse de doctorat, Université de Bourgogne, UFR de Sciences Humaines, Spécialité: Archéologie, Dijon, 2005.
- Stöckli 1979:** Stöckli (W. E.). – Die Grob- und Importkeramik von Manching. Die Ausgrabungen in Manching 8. 1979.
- Szabó D. 2003a:** Szabó (D.). – *A bibractei “Nagy kovácműhely” –insula domusának kerámialeletei. Campaniai mázaskerámai, vékonyfalú edények és kancsók* [le mobilier céramique de la domus de l’îlot des Grandes Forges à Bibracte. Céramiques campaniennes, céramiques à paroi fine et cruches]. Budapest: université Eötvös Loránd, 2003. Mémoire de fin d’études en Sciences humaines, archéologie classique.
- Szabó D. 2003b:** Szabó (D.). – La céramique des périodes de construction antérieures à la domus de l’îlot dit „des grandes forges” (Rapport préliminaire). In: *Rapport annuel d’activité 2003 du Centre archéologique européen du Mont Beuvray*. Glux-en-Glenne, 2004, 86-91.
- Szabó D. 2006:** Szabó (D.). – A bibractei bazilika keltezésének kérdéséhez. *Archaeologiai Értesítő*, 131, 2006, 179-191.

- Szabó D. 2008:** Szabó (D.). – Étude préliminaire de trois ensembles de céramiques provenant des fouilles hongroises de l'îlot des Grandes Forges. In: Dhennequin, L. – Guillaumet, J.-P. – Olmer, F. – Szabó, M. (Eds.): Bibracte (Mont Beuvray), Bilan de 10 ans de recherches (1996-2005). *Acta Archaeologica*, 59, Fasciculus 1, 2008, 120-133.
- Szabó, Tankó 2007:** Szabó (D.), Tankó (K.). – Présentation du système de gestion de céramique de Sajópetri (Hongrie) / A Sajópetriben feltárt La Tène-kori kerámialeletek feldolgozási rendszere, *Ősrégészeti levelek*, 8-9, 2006-2007, 2007, 167-176.
- Szabó, Tankó, Szabó 2007:** Szabó (M.), Szabó (D.), Tankó (K.). – Le mobilier céramique. In: Szabó, M (dir.) *L'habitat de l'époque de La Tène à Sajópetri Hosszú-dűlő*. Budapest, 2007, 229-253.
- Szabó, Timár, Szabó 2007:** Szabó (M.), Timár (L.), Szabó (D.). – La basilique de Bibracte. Un témoignage précoce de l'architecture romaine en Gaule centrale. *Archäologisches Korrespondenzblatt*, 37, 3, 2007, 389-408.
- Tchernia 1990:** Tchernia (A.). – Contre les épaves. In: Duval (A.), Morel (J.-P.), Roman (Y.). dir. – *Gaule interne et Gaule méditerranéenne aux II^e et I^{er} siècle avant J.-C. Confrontations chronologiques*. RAN, supplément 21, Paris 1990., 291-301.
- Timár, Szabó, Czajlik 2006:** Timár (L.), Szabó (M.), Czajlik (Z.). – La domus du dernier état de l'îlot des Grandes Forges. In: Guillaumet (J.-P.), Szabó (M.) (dir.). – *Études sur Bibracte – 1*. Glux-en-Glenne: Bibracte, Centre archéologique européen, 2006, 13-46 (Bibracte; 10).
- Vaginay, Guichard 1984:** Vaginay (M.), Guichard (V.). – Une fosse de la Tène Moyenne du site de Goincet (Poncin, Loire). *RAECE*, 35, 3-4, 1984, 191-226.
- Vaginay, Guichard 1988:** Guichard (V.), Vaginay (M.). – *L'habitat gaulois de Feurs (Loire), Fouilles récentes (1978/1981)*, DAF, 14, Paris, 1988.

ANNE XI I

LISTE RÉCAPITULATIVE
DES FORMES ÉTUDIÉES

386

| Horizon | Ensemble | N. | UF | Catégorie | Forme |
|-----------|----------|----|------|------------|---|
| Préromain | PCO 8406 | 1 | 9191 | PGFINLF | A2a |
| Préromain | PCO 8406 | 2 | 9191 | MICACMIFIN | C5 |
| Préromain | PCO 8406 | 3 | 9191 | PCMIFIN | P19c |
| Préromain | PCO 8406 | 4 | 9197 | MICACB | P24 |
| Préromain | PCO 8406 | 5 | 9196 | PSGROS | P1 |
| Préromain | PCO 8406 | 6 | 9197 | PSGROS | P19 |
| Préromain | PCO 8515 | 1 | 9145 | CAMPB | Lamboglia 2 ou 3 (Morel 1223a ou 1233b) |
| Préromain | PCO 8515 | 2 | 9166 | CAMPB | Lamboglia 1 (Morel 2321c) |
| Préromain | PCO 8515 | 3 | 9025 | CAMPB | Lamboglia 5 (Morel 2252) |
| Préromain | PCO 8515 | 4 | 9025 | CAMPCC | ped (assiette/plat) |
| Préromain | PCO 8515 | 5 | 9030 | PCCRU | fond de vase |
| Préromain | PCO 8515 | 6 | 9036 | PCCRU | fond de vase |
| Préromain | PCO 8515 | 7 | 9145 | PCCRU | fond de vase |
| Préromain | PCO 8515 | 8 | 9036 | PEINTB | Bt/P |
| Préromain | PCO 8515 | 9 | 8519 | PC | Bt3 |
| Préromain | PCO 8515 | 10 | 9145 | PC | P1 |
| Préromain | PCO 8515 | 11 | 8503 | PC | B- |
| Préromain | PCO 8515 | 12 | 9036 | PC | E1 |
| Préromain | PCO 8515 | 13 | 9145 | PC | fond de vase |
| Préromain | PCO 8515 | 14 | 9086 | PCLUSTR | B2 |
| Préromain | PCO 8515 | 15 | 9085 | PCLUSTR | B7b |
| Préromain | PCO 8515 | 16 | 8528 | PCLUSTR | fond de vase |
| Préromain | PCO 8515 | 17 | 9145 | PGFINH | B4b |
| Préromain | PCO 8515 | 18 | 9085 | PGFINH | B2 |
| Préromain | PCO 8515 | 19 | 9036 | PSFINA | C1b |

| Horizon | Ensemble | N. | UF | Catégorie | Forme |
|-----------|----------|----|------|------------|--------------|
| Préromain | PCO 8515 | 20 | 8519 | PSFINB | C6a- |
| Préromain | PCO 8515 | 21 | 9036 | PGFINLF | C1b |
| Préromain | PCO 8515 | 22 | 9036 | PGFINLF | C1b |
| Préromain | PCO 8515 | 23 | 9025 | PGFINLF | B3 |
| Préromain | PCO 8515 | 24 | 9025 | PGFINLF | B3 |
| Préromain | PCO 8515 | 25 | 9030 | PGFINLF | B4b |
| Préromain | PCO 8515 | 26 | 9145 | PGFINLF | P2 |
| Préromain | PCO 8515 | 27 | 9030 | PGFINLF | B/P |
| Préromain | PCO 8515 | 28 | 9025 | MICACMIFIN | Pi3/C- |
| Préromain | PCO 8515 | 29 | 9025 | MICACMIFIN | E-/B- |
| Préromain | PCO 8515 | 30 | 9025 | MICACMIFIN | E- |
| Préromain | PCO 8515 | 31 | 9036 | PCMIFIN | E7 |
| Préromain | PCO 8515 | 32 | 9036 | PCMIFIN | G- |
| Préromain | PCO 8515 | 33 | 9025 | PCMIFIN | P1- |
| Préromain | PCO 8515 | 34 | 9166 | PCMIFIN | P18 |
| Préromain | PCO 8515 | 35 | 9036 | PCMIFIN | P- |
| Préromain | PCO 8515 | 36 | 9036 | PGMIFIN | B- |
| Préromain | PCO 8515 | 37 | 9036 | PGMIFIN | C1 |
| Préromain | PCO 8515 | 38 | 9030 | PGMIFIN | E1 |
| Préromain | PCO 8515 | 39 | 8503 | PGMIFIN | E5- |
| Préromain | PCO 8515 | 40 | 8503 | PGMIFIN | C5- |
| Préromain | PCO 8515 | 41 | 9025 | PGMIFIN | M-/E- |
| Préromain | PCO 8515 | 42 | 9025 | PGMIFIN | B-/E- |
| Préromain | PCO 8515 | 43 | 9030 | PGMIFIN | B- |
| Préromain | PCO 8515 | 44 | 9025 | PGMIFIN | fond de vase |
| Préromain | PCO 8515 | 45 | 9036 | PGMIFIN | fond de vase |
| Préromain | PCO 8515 | 46 | 8519 | PGMIFIN | Bt4 |
| Préromain | PCO 8515 | 47 | 8503 | PGMIFIN | P-/G- |
| Préromain | PCO 8515 | 48 | 9145 | PGMIFIN | P2- |
| Préromain | PCO 8515 | 49 | 9036 | PGMIFIN | P1 |
| Préromain | PCO 8515 | 50 | 9036 | PGMIFIN | P- |
| Préromain | PCO 8515 | 51 | 9086 | PGMIFIN | P18 |
| Préromain | PCO 8515 | 52 | 9030 | MICACB | E8 |
| Préromain | PCO 8515 | 53 | 9030 | MICACB | P24/P26 |
| Préromain | PCO 8515 | 54 | 8503 | PCGROSCN | P24- |

| Horizon | Ensemble | N. | UF | Catégorie | Forme |
|-----------|----------|----|------|-----------|--------------|
| Préromain | PCO 8515 | 55 | 9036 | PCGROSCN | E- |
| Préromain | PCO 8515 | 56 | 9036 | PCGROS | E- |
| Préromain | PCO 8515 | 57 | 9025 | PCGROS | M-/E- |
| Préromain | PCO 8515 | 58 | 8528 | PCGROS | P18- |
| Préromain | PCO 8515 | 59 | 9025 | PCGROS | P1- |
| Préromain | PCO 8515 | 60 | 8528 | PCGROS | P24- |
| Préromain | PCO 8515 | 61 | 9030 | PCGROS | P1 |
| Préromain | PCO 8515 | 62 | 9145 | PCGROS | P24 |
| Préromain | PCO 8515 | 63 | 9145 | PCGROS | P14 |
| Préromain | PCO 8515 | 64 | 9036 | PCGROS | P19 |
| Préromain | PCO 8515 | 65 | 9036 | PSGROS | C1a |
| Préromain | PCO 8515 | 66 | 9036 | PSGROS | E7 |
| Préromain | PCO 8515 | 67 | 9030 | PSGROS | E1 |
| Préromain | PCO 8515 | 68 | 9145 | PSGROS | E1 |
| Préromain | PCO 8515 | 69 | 9036 | PSGROS | E1 |
| Préromain | PCO 8515 | 70 | 8503 | PSGROS | C1b |
| Préromain | PCO 8515 | 71 | 9030 | PSGROS | E1 |
| Préromain | PCO 8515 | 72 | 8519 | PSGROS | E5- |
| Préromain | PCO 8515 | 73 | 9025 | PSGROS | E8- |
| Préromain | PCO 8515 | 74 | 9086 | PSGROS | M1 |
| Préromain | PCO 8515 | 75 | 9036 | PSGROS | G- |
| Préromain | PCO 8515 | 76 | 9025 | PSGROS | T-/P- |
| Préromain | PCO 8515 | 77 | 8519 | PSGROS | P- |
| Préromain | PCO 8515 | 78 | 9036 | PSGROS | P1 |
| Préromain | PCO 8515 | 79 | 9036 | PSGROS | P1 |
| Préromain | PCO 8515 | 80 | 9036 | PSGROS | P1 |
| Préromain | PCO 8515 | 81 | 9025 | PSGROS | P1b |
| Préromain | PCO 8515 | 82 | 9036 | PSGROS | P- |
| Préromain | PCO 8515 | 83 | 9036 | PSGROS | P18 |
| Préromain | PCO 8515 | 84 | 9036 | PSGROS | P19 |
| Préromain | PCO 8515 | 85 | 9036 | PSGROS | P- |
| Préromain | PCO 8515 | 86 | 9085 | PSGROS | P19 |
| Préromain | PCO 8515 | 87 | 9166 | PSGROS | P18 |
| Préromain | PCO 8515 | 88 | 9166 | PSGROS | P- |
| Préromain | PCO 8515 | 89 | 8519 | PSGROS | fond de vase |

| Horizon | Ensemble | N. | UF | Catégorie | Forme |
|-----------|----------|----|------|------------|-----------------------------------|
| Préromain | PCO 8515 | 90 | 8508 | PSGROS | P- |
| Préromain | PCO 8515 | 91 | 8508 | PGMIFIN | ped |
| Préromain | PCO 8521 | 1 | 8521 | CAMPB | Lamboglia 5 (Morel 2252) |
| Préromain | PCO 8521 | 2 | 8521 | CAMPCC | coupe, Lamboglia 19 ou Morel 1162 |
| Préromain | PCO 8521 | 3 | 8561 | PCCRU | Cr2 |
| Préromain | PCO 8521 | 4 | 8561 | PCCRU | Cr1b- |
| Préromain | PCO 8521 | 5 | 8561 | EIRA | A13 |
| Préromain | PCO 8521 | 6 | 8521 | MICACFIN | B- |
| Préromain | PCO 8521 | 7 | 8521 | PSFINA | P1 |
| Préromain | PCO 8521 | 8 | 8561 | PSFINA | P1 |
| Préromain | PCO 8521 | 9 | 8521 | PSFINA | Cr1a |
| Préromain | PCO 8521 | 10 | 8521 | PGFINH | P1 |
| Préromain | PCO 8521 | 11 | 8521 | PGFINH | B4b |
| Préromain | PCO 8521 | 12 | 8521 | PGFINLF | B3 |
| Préromain | PCO 8521 | 13 | 8521 | PGFINLF | C-/B- |
| Préromain | PCO 8521 | 14 | 8521 | MICACMIFIN | P1 |
| Préromain | PCO 8521 | 15 | 8521 | PCMIFIN | P1 |
| Préromain | PCO 8521 | 16 | 8561 | PCMIFIN | P12a |
| Préromain | PCO 8521 | 17 | 8521 | PGMIFIN | E1 |
| Préromain | PCO 8521 | 18 | 8542 | PGMIFIN | E1 |
| Préromain | PCO 8521 | 19 | 8521 | PGMIFIN | E1a |
| Préromain | PCO 8521 | 20 | 8561 | PGMIFIN | B7- |
| Préromain | PCO 8521 | 21 | 8542 | PGMIFIN | P-/G- |
| Préromain | PCO 8521 | 22 | 8521 | PGMIFIN | P18- |
| Préromain | PCO 8521 | 23 | 8548 | PGMIFIN | P- |
| Préromain | PCO 8521 | 24 | 8561 | PGMIFIN | P- |
| Préromain | PCO 8521 | 25 | 8521 | PCGROSCN | P24- |
| Préromain | PCO 8521 | 26 | 8521 | PCGROS | fond de vase |
| Préromain | PCO 8521 | 27 | 8561 | PSGROS | E9- |
| Préromain | PCO 8521 | 28 | 8521 | PSGROS | E9- |
| Préromain | PCO 8521 | 29 | 8521 | PSGROS | P- |
| Préromain | PCO 8521 | 30 | 8521 | PSGROS | P1 |
| Préromain | PCO 8521 | 31 | 8521 | PSGROS | P24b- |
| Préromain | PCO 8521 | 32 | 8521 | PSGROS | P- |

| Horizon | Ensemble | N. | UF | Catégorie | Forme |
|-----------|-----------|----|-------|-----------|------------------------|
| Préromain | PCO 8521 | 33 | 8521 | PSGROS | P18b- |
| Préromain | PCO 8521 | 34 | 8561 | PSGROS | P- |
| Préromain | PCO 8521 | 35 | 8561 | PSGROS | ped (marmite tripod) |
| Préromain | PCO 9386 | 1 | 9386 | PGMIFIN | P4b |
| Préromain | PCO 9386 | 2 | 9386 | PGMIFIN | P1 |
| Préromain | PCO 9386 | 3 | 9386 | PGMIFIN | P- |
| Préromain | PCO 9386 | 4 | 9386 | PSGROS | P/G |
| Préromain | PCO 9386 | 5 | 9386 | PSGROS | P5a |
| Préromain | PCO 9386 | 6 | 9386 | PSGROS | E/B |
| Préromain | PCO 9870 | 1 | 9871 | PGFINLF | Cv- |
| Préromain | PCO 9870 | 2 | 9871 | MICACG | P-/G- |
| Préromain | PCO 9870 | 3 | 9871 | MICACG | P-/G- |
| Préromain | PCO 9870 | 4 | 9886 | MICACG | P18b |
| Préromain | PCO 9870 | 5 | 9871 | MICACG | P1b |
| Préromain | PCO 9870 | 6 | 9871 | MICACB | P18- |
| Préromain | PCO 9870 | 7 | 9871 | MICACB | P18- |
| Préromain | PCO 9870 | 8 | 9817 | PCGROS | C-/P- |
| Préromain | PCO 9870 | 9 | 9871 | PCGROS | P- |
| Préromain | PCO 10439 | 1 | 10428 | CAMPB | Morel 2256 ou 2174 |
| Préromain | PCO 10439 | 2 | 10439 | CAMPB | Lamboglia 5 Morel 2252 |
| Préromain | PCO 10439 | 3 | 10439 | CAMPB | ped |
| Préromain | PCO 10439 | 4 | 10428 | PCCRU | Cr2 |
| Préromain | PCO 10439 | 5 | 10439 | PCCRU | anse bifide, torsadée |
| Préromain | PCO 10439 | 6 | 10428 | PCCRU | anse torsadée |
| Préromain | PCO 10439 | 7 | 10490 | PCCRU | anse |
| Préromain | PCO 10439 | 8 | 10439 | PCCRU | ped |
| Préromain | PCO 10439 | 9 | 10439 | PCCRU | ped |
| Préromain | PCO 10439 | 10 | 10439 | PEINTB | T3- |
| Préromain | PCO 10439 | 11 | 10439 | PGFINLF | E1d- |
| Préromain | PCO 10439 | 12 | 10490 | PGFINLF | E- |
| Préromain | PCO 10439 | 13 | 10490 | PGFINLF | A- |
| Préromain | PCO 10439 | 14 | 10490 | PGFINTN | P- |
| Préromain | PCO 10439 | 15 | 10490 | PGFINLF | P3- |
| Préromain | PCO 10439 | 16 | 10490 | PGFINLF | P- |
| Préromain | PCO 10439 | 17 | 10439 | PGFINLF | P15 |

| Horizon | Ensemble | N. | UF | Catégorie | Forme |
|-----------|-----------|----|-------|------------|-------|
| Préromain | PCO 10439 | 18 | 10439 | PGFINLF | P20- |
| Préromain | PCO 10439 | 19 | 10490 | PGFINLF | P11 |
| Préromain | PCO 10439 | 20 | 10439 | PGFINLF | ped |
| Préromain | PCO 10439 | 21 | 10439 | PGFINLF | ped |
| Préromain | PCO 10439 | 22 | 10439 | PGFINLF | ped |
| Préromain | PCO 10439 | 23 | 10490 | PGFINLF | ped |
| Préromain | PCO 10439 | 24 | 10490 | MICACMIFIN | E/M |
| Préromain | PCO 10439 | 25 | 10490 | MICACMIFIN | B- |
| Préromain | PCO 10439 | 26 | 10490 | MICACMIFIN | B- |
| Préromain | PCO 10439 | 27 | 10439 | PGMIFIN | E1 |
| Préromain | PCO 10439 | 28 | 10439 | PGMIFIN | C- |
| Préromain | PCO 10439 | 29 | 10439 | PGMIFIN | E1b- |
| Préromain | PCO 10439 | 30 | 10439 | PGMIFIN | C/E |
| Préromain | PCO 10439 | 31 | 10490 | PGMIFIN | E- |
| Préromain | PCO 10439 | 32 | 10428 | PGMIFIN | E1 |
| Préromain | PCO 10439 | 33 | 10439 | PGMIFIN | B- |
| Préromain | PCO 10439 | 34 | 10428 | PGMIFIN | B7a |
| Préromain | PCO 10439 | 35 | 10428 | PGMIFIN | B5b |
| Préromain | PCO 10439 | 36 | 10439 | PGMIFIN | T- |
| Préromain | PCO 10439 | 37 | 10428 | PGMIFIN | T3- |
| Préromain | PCO 10439 | 38 | 10490 | PGMIFIN | P- |
| Préromain | PCO 10439 | 39 | 10490 | PGMIFIN | ped |
| Préromain | PCO 10439 | 40 | 10490 | PGMIFIN | ped |
| Préromain | PCO 10439 | 41 | 10490 | PGMIFIN | ped |
| Préromain | PCO 10439 | 42 | 10490 | PCMIFIN | Cr3d? |
| Préromain | PCO 10439 | 43 | 10439 | PCMIFIN | ped |
| Préromain | PCO 10439 | 44 | 10439 | MICACG | E/M |
| Préromain | PCO 10439 | 45 | 10490 | MICACG | P6- |
| Préromain | PCO 10439 | 46 | 10428 | MICACG | B- |
| Préromain | PCO 10439 | 47 | 10428 | MICACB | P16 |
| Préromain | PCO 10439 | 48 | 10490 | MICACB | P- |
| Préromain | PCO 10439 | 49 | 10439 | PCGROSCN | E/M |
| Préromain | PCO 10439 | 50 | 10439 | PCGROSCN | A1 |
| Préromain | PCO 10439 | 51 | 10490 | PSGROS | B1 |
| Préromain | PCO 10439 | 52 | 10439 | PSGROS | A- |

| Horizon | Ensemble | N. | UF | Catégorie | Forme |
|-------------------|-----------|----|-------|-----------|-------------------------|
| Préromain | PCO 10439 | 53 | 10428 | PSGROS | E1a |
| Préromain | PCO 10439 | 54 | 10428 | PSGROS | B4- |
| Préromain | PCO 10439 | 55 | 10490 | PSGROS | E8- |
| Préromain | PCO 10439 | 56 | 10490 | PSGROS | E/B |
| Préromain | PCO 10439 | 57 | 10490 | PSGROS | E8- |
| Préromain | PCO 10439 | 58 | 10490 | PSGROS | P1b |
| Préromain | PCO 10439 | 59 | 10428 | PSGROS | P19- |
| Préromain | PCO 10439 | 60 | 10428 | PSGROS | P24- |
| Préromain | PCO 10439 | 61 | 10490 | PSGROS | fond de vase |
| Préromain | PCO 10439 | 62 | 10428 | PSGROS | fond de vase |
| Préromain | PCO 10439 | 63 | 10439 | PSGROS | fond de vase |
| Basilique constr. | PCO 7121 | 1 | 7121 | CAMPCC | Lamboglia 2 ou 17 |
| Basilique constr. | PCO 7121 | 2 | 7121 | PRETS | Goudineau 1 |
| Basilique constr. | PCO 7121 | 3 | 7121 | MICACB | P19 |
| Basilique constr. | PCO 8465 | 1 | 8328 | CAMPA | ped (assiette/plat) |
| Basilique constr. | PCO 8465 | 2 | 8308 | CAMPB | Lamboglia 5, Morel 2252 |
| Basilique constr. | PCO 8465 | 3 | 8256 | CAMPB | Lamboglia 5, Morel 2252 |
| Basilique constr. | PCO 8465 | 4 | 9024 | CAMPB | Lamboglia 5, Morel 2252 |
| Basilique constr. | PCO 8465 | 5 | 9024 | CAMPCC | Lamboglia 5 |
| Basilique constr. | PCO 8465 | 6 | 8354 | PARFINA | Mayet V |
| Basilique constr. | PCO 8465 | 7 | 8213 | PARFINA | panse (gobelet) |
| Basilique constr. | PCO 8465 | 8 | 8354 | PCCRU | Cr2 |
| Basilique constr. | PCO 8465 | 9 | 8213 | PCCRU | Cr1d |
| Basilique constr. | PCO 8465 | 10 | 8328 | PCCRU | anse |
| Basilique constr. | PCO 8465 | 11 | 8317 | PCCRU | ped annulaire |
| Basilique constr. | PCO 8465 | 12 | 8380 | PC | amphore? |
| Basilique constr. | PCO 8465 | 13 | 8317 | PEINTB | Bt1/T1 |
| Basilique constr. | PCO 8465 | 14 | 8317 | PEINTB | P1 |
| Basilique constr. | PCO 8465 | 15 | 9024 | PCENGOB | T1 |
| Basilique constr. | PCO 8465 | 16 | 9010 | PC | P4b |
| Basilique constr. | PCO 8465 | 17 | 8380 | PC | fond plat |
| Basilique constr. | PCO 8465 | 18 | 8317 | PC | fond plat |
| Basilique constr. | PCO 8465 | 19 | 8317 | PSFINA | B1 |
| Basilique constr. | PCO 8465 | 20 | 8299 | PSFINA | B8b |
| Basilique constr. | PCO 8465 | 21 | 8256 | PGFINH | A2a |

| Horizon | Ensemble | N. | UF | Catégorie | Forme |
|-------------------|----------|----|------|------------|---------------|
| Basilique constr. | PCO 8465 | 22 | 9024 | PGFINH | G13 |
| Basilique constr. | PCO 8465 | 23 | 8213 | PGFINH | Bt2 |
| Basilique constr. | PCO 8465 | 24 | 8317 | PGFINH | B8b |
| Basilique constr. | PCO 8465 | 25 | 9024 | PGFINH | B- |
| Basilique constr. | PCO 8465 | 26 | 9024 | PGFINLF | P1 |
| Basilique constr. | PCO 8465 | 27 | 8317 | PGFINLF | P1 |
| Basilique constr. | PCO 8465 | 28 | 8328 | PGFINLF | P1b |
| Basilique constr. | PCO 8465 | 29 | 8299 | PGFINLF | P1 |
| Basilique constr. | PCO 8465 | 30 | 8213 | PGFINLF | Bt2/4 |
| Basilique constr. | PCO 8465 | 31 | 8328 | PGFINLF | B8 |
| Basilique constr. | PCO 8465 | 32 | 8317 | PGFINLF | E1 |
| Basilique constr. | PCO 8465 | 33 | 9191 | PGFINLF | A2a |
| Basilique constr. | PCO 8465 | 34 | 9024 | PGFINLF | A1 |
| Basilique constr. | PCO 8465 | 35 | 8225 | PGFINLF | B7 |
| Basilique constr. | PCO 8465 | 36 | 9117 | PGFINLF | B8- |
| Basilique constr. | PCO 8465 | 37 | 8247 | PGFINLF | B5 ou B7b |
| Basilique constr. | PCO 8465 | 38 | 9024 | PGFINLF | B ou E |
| Basilique constr. | PCO 8465 | 39 | 8328 | PGFINLF | B5 |
| Basilique constr. | PCO 8465 | 40 | 8298 | PGFINTN | A1 |
| Basilique constr. | PCO 8465 | 41 | 8328 | PGFINTN | A2a |
| Basilique constr. | PCO 8465 | 42 | 8223 | PGFINTN | C2 |
| Basilique constr. | PCO 8465 | 43 | 8317 | PGFINTN | ped annulaire |
| Basilique constr. | PCO 8465 | 44 | 8255 | PGFINTN | Cv1 |
| Basilique constr. | PCO 8465 | 45 | 8328 | MICACMIFIN | P1 |
| Basilique constr. | PCO 8465 | 46 | 9010 | MICACMIFIN | P5 |
| Basilique constr. | PCO 8465 | 47 | 8328 | MICACMIFIN | P1 |
| Basilique constr. | PCO 8465 | 48 | 8328 | MICACMIFIN | P18 |
| Basilique constr. | PCO 8465 | 49 | 9191 | MICACMIFIN | G7- |
| Basilique constr. | PCO 8465 | 50 | 8317 | MICACMIFIN | E10 |
| Basilique constr. | PCO 8465 | 51 | 9191 | MICACMIFIN | C5 |
| Basilique constr. | PCO 8465 | 52 | 8328 | MICACMIFIN | E10? |
| Basilique constr. | PCO 8465 | 53 | 8353 | MICACMIFIN | E8 |
| Basilique constr. | PCO 8465 | 54 | 8213 | PGMIFIN | P18 |
| Basilique constr. | PCO 8465 | 55 | 9117 | PGMIFIN | P1 |
| Basilique constr. | PCO 8465 | 56 | 8213 | PGMIFIN | ped (P/Bt?) |

| Horizon | Ensemble | N. | UF | Catégorie | Forme |
|-------------------|----------|----|------|-----------|------------|
| Basilique constr. | PCO 8465 | 57 | 8308 | PGMIFIN | E1 |
| Basilique constr. | PCO 8465 | 58 | 8269 | PGMIFIN | E1 |
| Basilique constr. | PCO 8465 | 59 | 8317 | PGMIFIN | E1 |
| Basilique constr. | PCO 8465 | 60 | 9024 | PGMIFIN | A1 |
| Basilique constr. | PCO 8465 | 61 | 8380 | PGMIFIN | pied (Bt?) |
| Basilique constr. | PCO 8465 | 62 | 9024 | PGMIFIN | Cv3 |
| Basilique constr. | PCO 8465 | 63 | 8213 | MICACG | P1 |
| Basilique constr. | PCO 8465 | 64 | 8317 | MICACG | E8 |
| Basilique constr. | PCO 8465 | 65 | 8317 | MICACG | B6 |
| Basilique constr. | PCO 8465 | 66 | 8299 | MICACB | P1 |
| Basilique constr. | PCO 8465 | 67 | 8213 | MICACB | P- |
| Basilique constr. | PCO 8465 | 68 | 8213 | MICACB | P19 |
| Basilique constr. | PCO 8465 | 69 | 8213 | MICACB | P23 |
| Basilique constr. | PCO 8465 | 70 | 8380 | MICACB | P4a |
| Basilique constr. | PCO 8465 | 71 | 9118 | MICACB | P19 |
| Basilique constr. | PCO 8465 | 72 | 8213 | MICACB | P19 |
| Basilique constr. | PCO 8465 | 73 | 8207 | MICACB | P19 |
| Basilique constr. | PCO 8465 | 74 | 8299 | MICACB | P19 |
| Basilique constr. | PCO 8465 | 75 | 9010 | MICACB | P25 |
| Basilique constr. | PCO 8465 | 76 | 8380 | MICACB | fond plat |
| Basilique constr. | PCO 8465 | 77 | 9191 | MICACB | fond plat |
| Basilique constr. | PCO 8465 | 78 | 8299 | MICACB | B- |
| Basilique constr. | PCO 8465 | 79 | 8328 | PCGROSCN | P7a |
| Basilique constr. | PCO 8465 | 80 | 8317 | PCGROSCN | P24 |
| Basilique constr. | PCO 8465 | 81 | 8317 | PCGROSCN | P- |
| Basilique constr. | PCO 8465 | 82 | 8328 | PCGROSCN | P- |
| Basilique constr. | PCO 8465 | 83 | 8328 | PCGROSCN | E8 |
| Basilique constr. | PCO 8465 | 84 | 9024 | PCGROS | P1 |
| Basilique constr. | PCO 8465 | 85 | 9118 | PCGROS | P4b |
| Basilique constr. | PCO 8465 | 86 | 8328 | PCGROS | P18 |
| Basilique constr. | PCO 8465 | 87 | 9024 | PCGROS | P25 |
| Basilique constr. | PCO 8465 | 88 | 9118 | PCGROS | fond plat |
| Basilique constr. | PCO 8465 | 89 | 9024 | PCGROS | fond plat |
| Basilique constr. | PCO 8465 | 90 | 8328 | PCGROS | E7b |
| Basilique constr. | PCO 8465 | 91 | 8247 | PCGROS | E7c |

| Horizon | Ensemble | N. | UF | Catégorie | Forme |
|-------------------|-----------|-----|-------|-----------|--------------|
| Basilique constr. | PCO 8465 | 92 | 8247 | PSGROS | P3b |
| Basilique constr. | PCO 8465 | 93 | 8372 | PSGROS | P1 |
| Basilique constr. | PCO 8465 | 94 | 9024 | PSGROS | P1 |
| Basilique constr. | PCO 8465 | 95 | 9118 | PSGROS | P19- |
| Basilique constr. | PCO 8465 | 96 | 9118 | PSGROS | P18 |
| Basilique constr. | PCO 8465 | 97 | 8317 | PSGROS | P3 |
| Basilique constr. | PCO 8465 | 98 | 8328 | PSGROS | P3 |
| Basilique constr. | PCO 8465 | 99 | 8328 | PSGROS | fond plat |
| Basilique constr. | PCO 8465 | 100 | 8255 | PSGROS | fond plat |
| Basilique constr. | PCO 8465 | 101 | 8328 | PSGROS | B1 |
| Basilique constr. | PCO 8465 | 102 | 9117 | PSGROS | E7/8 |
| Basilique constr. | PCO 8465 | 103 | 9117 | PSGROS | E10 ou M |
| Basilique constr. | PCO 8465 | 104 | 8298 | PSGROS | E8b |
| Basilique constr. | PCO 8465 | 105 | 8328 | PSGROS | E8 |
| Basilique constr. | PCO 8465 | 106 | 8388 | PSGROS | E2/4 |
| Basilique constr. | PCO 10429 | 1 | 10534 | PCCRU | Cr3- |
| Basilique constr. | PCO 10429 | 2 | 10429 | PGFINLF | C1a |
| Basilique constr. | PCO 10429 | 3 | 10438 | PGFINLF | B7a |
| Basilique constr. | PCO 10429 | 4 | 10534 | PGFINLF | T3 |
| Basilique constr. | PCO 10429 | 5 | 10534 | PGFINLF | P- |
| Basilique constr. | PCO 10429 | 6 | 10534 | PGFINLF | fond de vase |
| Basilique constr. | PCO 10429 | 7 | 10534 | PGFINTN | E1b |
| Basilique constr. | PCO 10429 | 8 | 10534 | PCMIFIN | fond de vase |
| Basilique constr. | PCO 10429 | 9 | 10429 | PGMIFIN | E1b |
| Basilique constr. | PCO 10429 | 10 | 10429 | PGMIFIN | fond de vase |
| Basilique constr. | PCO 10429 | 11 | 10429 | PGMIFIN | fond de vase |
| Basilique constr. | PCO 10429 | 12 | 10534 | PCGROS | P1 |
| Basilique constr. | PCO 10429 | 13 | 10534 | PSGROS | E1- |
| Basilique constr. | PCO 10429 | 14 | 10534 | PSGROS | E10- |
| Basilique constr. | PCO 10429 | 15 | 10534 | PSGROS | B1- |
| Basilique constr. | PCO 10429 | 16 | 10534 | PSGROS | E5a |
| Basilique constr. | PCO 10429 | 17 | 10534 | PSGROS | B1 |
| Basilique constr. | PCO 10429 | 18 | 10534 | PSGROS | P- |
| Basilique constr. | PCO 10429 | 19 | 10534 | MICACB | P22 |
| Basilique constr. | PCO 10429 | 20 | 10429 | MICACB | P24/P26 |

| Horizon | Ensemble | N. | UF | Catégorie | Forme |
|-------------------|-----------|----|-------|------------|---|
| Basilique constr. | PCO 10464 | 1 | 10464 | PCCRU | Cr- |
| Basilique constr. | PCO 10464 | 2 | 10525 | PCCRU | Cr1 |
| Basilique constr. | PCO 10464 | 3 | 10487 | PGFINLF | P1 |
| Basilique constr. | PCO 10464 | 4 | 10511 | PGFINLF | E1b |
| Basilique constr. | PCO 10464 | 5 | 10525 | PGFINLF | E2a |
| Basilique constr. | PCO 10464 | 6 | 10525 | PGMIFIN | B- |
| Basilique constr. | PCO 10464 | 7 | 10487 | PSGROS | P- |
| Basilique constr. | PCO 10464 | 8 | 10525 | PSGROS | P24- |
| Basilique constr. | PCO 10464 | 9 | 10487 | PCGROSCN | P24- |
| Basilique constr. | PCO 10789 | 1 | 10789 | PCCRU | anse |
| Basilique constr. | PCO 10789 | 2 | 10852 | PGFINH | P- |
| Basilique constr. | PCO 10789 | 3 | 10852 | PGFINLF | E/B/C |
| Basilique constr. | PCO 10789 | 4 | 10852 | PGFINLF | B- |
| Basilique constr. | PCO 10789 | 5 | 10789 | PGFINTN | P/Bt/G |
| Basilique constr. | PCO 10789 | 6 | 10834 | PGFINTN | Bt4 |
| Basilique constr. | PCO 10789 | 7 | 10789 | MICACMIFIN | P4b |
| Basilique constr. | PCO 10789 | 8 | 10852 | PGMIFIN | A2c |
| Basilique constr. | PCO 10789 | 9 | 10834 | PGMIFIN | B8- |
| Basilique constr. | PCO 10789 | 10 | 10852 | MICACG | P3 |
| Basilique constr. | PCO 10789 | 11 | 10852 | MICACG | fond plat |
| Basilique constr. | PCO 10789 | 12 | 10852 | PCGROS | P24- |
| Basilique constr. | PCO 10789 | 13 | 10834 | PSGROS | E4- |
| Basilique constr. | PCO 10823 | 1 | 10823 | CAMPB | Morel 2825 |
| Basilique constr. | PCO 10823 | 2 | 10865 | PARFINA | gobelet engobé à bord re- dressé mouluré, orné d'un décor guilloché, Dicocer PAR-FIN 1 / 3 ? |
| Basilique constr. | PCO 10823 | 3 | 10823 | PRETS | Goudineau 1 |
| Basilique constr. | PCO 10823 | 4 | 10823 | PCCRU | ped |
| Basilique constr. | PCO 10823 | 5 | 10848 | PCCRU | ped |
| Basilique constr. | PCO 10823 | 6 | 10823 | PC | B6c |
| Basilique constr. | PCO 10823 | 7 | 10865 | PGFINLF | B7b |
| Basilique constr. | PCO 10823 | 8 | 10823 | PGFINLF | P/Bt |
| Basilique constr. | PCO 10823 | 9 | 10823 | PGFINTN | ped |
| Basilique constr. | PCO 10823 | 10 | 10823 | MICACMIFIN | P6- |
| Basilique constr. | PCO 10823 | 11 | 10865 | PGMIFIN | B7a |

| Horizon | Ensemble | N. | UF | Catégorie | Forme |
|-------------------|-----------|----|-------|------------|--------------|
| Basilique constr. | PCO 10823 | 12 | 10823 | PGMIFIN | B8 |
| Basilique constr. | PCO 10823 | 13 | 10865 | PGMIFIN | G10 |
| Basilique constr. | PCO 10823 | 14 | 10823 | PGMIFIN | P1 |
| Basilique constr. | PCO 10823 | 15 | 10823 | MICACG | E9- |
| Basilique constr. | PCO 10823 | 16 | 10823 | PSGROS | E7- |
| Basilique constr. | PCO 10823 | 17 | 10823 | PSGROS | B- |
| Basilique constr. | PCO 10823 | 18 | 10865 | PSGROS | E8 |
| Basilique constr. | PCO 10823 | 19 | 10823 | PSGROS | P18/19 |
| Basilique constr. | PCO 10823 | 20 | 10823 | PSGROS | P24 |
| Basilique destr. | PCO 9127 | 1 | 9127 | PRETS | Goudineau 1 |
| Basilique destr. | PCO 9127 | 2 | 9936 | PRETS | Goudineau 2? |
| Basilique destr. | PCO 9127 | 3 | 9936 | PCCRU | ped |
| Basilique destr. | PCO 9127 | 4 | 9936 | PCCRU | ped |
| Basilique destr. | PCO 9127 | 5 | 9828 | PCCRU | ped |
| Basilique destr. | PCO 9127 | 6 | 9169 | PCCRU | ped |
| Basilique destr. | PCO 9127 | 7 | 9127 | PARFINA | Mayet III |
| Basilique destr. | PCO 9127 | 8 | 9936 | PARFINC | Mayet III? |
| Basilique destr. | PCO 9127 | 9 | 9936 | PGFINTN | E- |
| Basilique destr. | PCO 9127 | 10 | 9936 | TRUBR | A- |
| Basilique destr. | PCO 9127 | 11 | 9127 | PGFINLF | B7- |
| Basilique destr. | PCO 9127 | 12 | 9169 | PGFINLF | P15 |
| Basilique destr. | PCO 9127 | 13 | 9169 | PGFINLF | P- |
| Basilique destr. | PCO 9127 | 14 | 9936 | PGFINLF | P14 |
| Basilique destr. | PCO 9127 | 15 | 9936 | PGFINLF | Cv- |
| Basilique destr. | PCO 9127 | 16 | 9936 | PGFINLF | fond (P/Bt) |
| Basilique destr. | PCO 9127 | 17 | 9127 | MICACMIFIN | P3 |
| Basilique destr. | PCO 9127 | 18 | 9936 | MICACMIFIN | P- |
| Basilique destr. | PCO 9127 | 19 | 9936 | PGMIFIN | indét. |
| Basilique destr. | PCO 9127 | 20 | 9936 | PGMIFIN | B7? |
| Basilique destr. | PCO 9127 | 21 | 9127 | PGMIFIN | P- |
| Basilique destr. | PCO 9127 | 22 | 9936 | PGMIFIN | P1 |
| Basilique destr. | PCO 9127 | 23 | 9936 | PGMIFIN | fond (P/G) |
| Basilique destr. | PCO 9127 | 24 | 9936 | PGMIFIN | ped |
| Basilique destr. | PCO 9127 | 25 | 9936 | PGMIFIN | ped |
| Basilique destr. | PCO 9127 | 26 | 9127 | PCMIFIN | P5 |

| Horizon | Ensemble | N. | UF | Catégorie | Forme |
|------------------|-----------|----|-------|-----------|---------------|
| Basilique destr. | PCO 9127 | 27 | 9828 | PSGROS | E/C |
| Basilique destr. | PCO 9127 | 28 | 9936 | PSGROS | P4b |
| Basilique destr. | PCO 9127 | 29 | 9936 | PSGROS | P24- |
| Basilique destr. | PCO 9127 | 30 | 9127 | PSGROS | P- |
| Basilique destr. | PCO 9127 | 31 | 9127 | PSGROS | P- |
| Basilique destr. | PCO 9127 | 32 | 9936 | PSGROS | P- |
| Basilique destr. | PCO 9127 | 33 | 9169 | MICACB | E8c |
| Basilique destr. | PCO 9127 | 34 | 9936 | MICACB | M6/E10 |
| Basilique destr. | PCO 9127 | 35 | 9936 | MICACB | P- |
| Basilique destr. | PCO 9127 | 36 | 9936 | MICACB | P- |
| Basilique destr. | PCO 9127 | 37 | 9936 | MICACB | P- |
| Basilique destr. | PCO 9127 | 38 | 9936 | MICACB | P- |
| Basilique destr. | PCO 9127 | 39 | 9936 | MICACB | P24 |
| Basilique destr. | PCO 9127 | 40 | 9936 | MICACB | P4b |
| Basilique destr. | PCO 9127 | 41 | 9936 | MICACB | P1 |
| Basilique destr. | PCO 9127 | 42 | 9936 | MICACB | P24- |
| Basilique destr. | PCO 9127 | 43 | 9936 | MICACB | P19- |
| Basilique destr. | PCO 9127 | 44 | 9169 | MICACB | P19 |
| Basilique destr. | PCO 9127 | 45 | 9127 | MICACB | P19 |
| Basilique destr. | PCO 9127 | 46 | 9936 | MICACB | fond plat (P) |
| Basilique destr. | PCO 9127 | 47 | 9127 | PCGROSCN | P25a |
| Basilique destr. | PCO 10814 | 1 | 10822 | MICACB | P7a |
| Basilique destr. | PCO 10814 | 2 | 10814 | MICACB | P24- |
| Basilique destr. | PCO 10814 | 3 | 10814 | MICACB | P- |
| Basilique destr. | PCO 10824 | 1 | 10771 | PGFINTN | A2a? |
| Basilique destr. | PCO 10824 | 2 | 10771 | PGMIFIN | P3a |
| Basilique destr. | PCO 10824 | 3 | 10771 | PSGROS | E4a |
| Basilique destr. | PCO 10824 | 4 | 10771 | PSGROS | E1d |
| Basilique destr. | PCO 10824 | 5 | 10824 | PSGROS | P- |
| Basilique destr. | PCO 10825 | 1 | 10856 | PGFINLF | P14 |
| Basilique destr. | PCO 10825 | 2 | 10854 | PGFINLF | Cv3 |
| Basilique destr. | PCO 10825 | 3 | 10856 | PGMIFIN | C3 |
| Basilique destr. | PCO 10825 | 4 | 10854 | PGMIFIN | C/B |
| Basilique destr. | PCO 10825 | 5 | 10856 | PGMIFIN | E1b |
| Basilique destr. | PCO 10825 | 6 | 10831 | PGMIFIN | E6a |

| Horizon | Ensemble | N. | UF | Catégorie | Forme |
|------------------|-----------|----|-------|-----------|----------------------------|
| Basilique destr. | PCO 10825 | 7 | 10854 | PGMIFIN | E1b |
| Basilique destr. | PCO 10825 | 8 | 10831 | PGMIFIN | P1 |
| Basilique destr. | PCO 10825 | 9 | 10856 | PGMIFIN | B- |
| Basilique destr. | PCO 10825 | 10 | 10854 | PGMIFIN | piéd |
| Basilique destr. | PCO 10825 | 11 | 10856 | PGMIFIN | piéd |
| Basilique destr. | PCO 10825 | 12 | 10854 | MICACG | P24b |
| Basilique destr. | PCO 10825 | 13 | 10854 | MICACB | P25b |
| Basilique destr. | PCO 10825 | 14 | 10856 | PCGROS | E7 |
| Basilique destr. | PCO 10825 | 15 | 10856 | PCGROSCN | P- |
| Basilique destr. | PCO 10825 | 16 | 10854 | PSGROS | E7c |
| Basilique destr. | PCO 10825 | 17 | 10831 | PSGROS | E5a |
| Basilique destr. | PCO 10825 | 18 | 10856 | PSGROS | E7c |
| Basilique destr. | PCO 10825 | 19 | 10856 | PSGROS | P1 |
| Basilique destr. | PCO 10825 | 20 | 10854 | PSGROS | P8 |
| <i>Domus</i> | PCO 6805 | 1 | 7257 | CAMPB | piéd (assiette/plat) |
| <i>Domus</i> | PCO 6805 | 2 | 7257 | CAMPB | Lamboglia 7 (Morel 2275) |
| <i>Domus</i> | PCO 6805 | 3 | 7221 | CAMPB | piéd (assiette/plat) |
| <i>Domus</i> | PCO 6805 | 4 | 7228 | CAMPB | piéd (assiette/plat) |
| <i>Domus</i> | PCO 6805 | 5 | 7228 | CAMPB | piéd |
| <i>Domus</i> | PCO 6805 | 6 | 6805 | CAMPCC | Lamboglia 1 (Morel 2323) |
| <i>Domus</i> | PCO 6805 | 7 | 6805 | CAMPCC | Lamboglia 5 ou Lamboglia 7 |
| <i>Domus</i> | PCO 6805 | 8 | 7231 | PCCRU | Cr- |
| <i>Domus</i> | PCO 6805 | 9 | 6805 | PCCRU | Cr- |
| <i>Domus</i> | PCO 6805 | 10 | 6805 | PCCRU | Cr1 |
| <i>Domus</i> | PCO 6805 | 11 | 6805 | PCCRU | Cr- |
| <i>Domus</i> | PCO 6805 | 12 | 6870 | PCCRU | Cr5b |
| <i>Domus</i> | PCO 6805 | 13 | 7221 | PCCRU | piéd |
| <i>Domus</i> | PCO 6805 | 14 | 8267 | PCCRU | piéd |
| <i>Domus</i> | PCO 6805 | 15 | 6805 | PCCRU | piéd |
| <i>Domus</i> | PCO 6805 | 16 | 6805 | PCCRU | piéd |
| <i>Domus</i> | PCO 6805 | 17 | 7257 | PCCRU | piéd |
| <i>Domus</i> | PCO 6805 | 18 | 7257 | PCCRU | anse |
| <i>Domus</i> | PCO 6805 | 19 | 7221 | PARFINC | PAR-FIN 2C ou Mayet XVII |
| <i>Domus</i> | PCO 6805 | 20 | 7260 | EIRA | A17a |
| <i>Domus</i> | PCO 6805 | 21 | 6818 | EIRA | A14/16 |

| Horizon | Ensemble | N. | UF | Catégorie | Forme |
|--------------|----------|----|------|-----------|---------------------|
| <i>Domus</i> | PCO 6805 | 22 | 6819 | PRETS | Goudineau 1 |
| <i>Domus</i> | PCO 6805 | 23 | 7230 | PRETS | Goudineau 1 |
| <i>Domus</i> | PCO 6805 | 24 | 7230 | PRETS | ped (assiette/plat) |
| <i>Domus</i> | PCO 6805 | 25 | 6805 | PCMOR | Morib |
| <i>Domus</i> | PCO 6805 | 26 | 7228 | MICACFIN | Bt/Cr |
| <i>Domus</i> | PCO 6805 | 27 | 6805 | PEINTA | T1 |
| <i>Domus</i> | PCO 6805 | 28 | 6805 | PC | E2a |
| <i>Domus</i> | PCO 6805 | 29 | 7221 | PC | C/Cr |
| <i>Domus</i> | PCO 6805 | 30 | 7221 | PC | B/P |
| <i>Domus</i> | PCO 6805 | 31 | 7257 | PC | B/P |
| <i>Domus</i> | PCO 6805 | 32 | 6805 | PC | Cv1 |
| <i>Domus</i> | PCO 6805 | 33 | 7257 | PC | Cv3 |
| <i>Domus</i> | PCO 6805 | 34 | 7257 | PC | Cv1 |
| <i>Domus</i> | PCO 6805 | 35 | 6805 | PC | fond de vase |
| <i>Domus</i> | PCO 6805 | 36 | 6805 | PC | fond de vase |
| <i>Domus</i> | PCO 6805 | 37 | 7260 | PGFINLF | A2a |
| <i>Domus</i> | PCO 6805 | 38 | 7260 | PGFINLF | A2b |
| <i>Domus</i> | PCO 6805 | 39 | 6805 | PGFINLF | E1b |
| <i>Domus</i> | PCO 6805 | 40 | 7260 | PGFINLF | C- |
| <i>Domus</i> | PCO 6805 | 41 | 8267 | PGFINLF | B6b/B7b |
| <i>Domus</i> | PCO 6805 | 42 | 7221 | PGFINLF | B/C |
| <i>Domus</i> | PCO 6805 | 43 | 7231 | PGFINLF | B7b |
| <i>Domus</i> | PCO 6805 | 44 | 6870 | PGFINLF | B7a |
| <i>Domus</i> | PCO 6805 | 45 | 7221 | PGFINLF | E1 |
| <i>Domus</i> | PCO 6805 | 46 | 7221 | PGFINLF | B8 |
| <i>Domus</i> | PCO 6805 | 47 | 7268 | PGFINLF | B4b |
| <i>Domus</i> | PCO 6805 | 48 | 7103 | PGFINLF | B8- |
| <i>Domus</i> | PCO 6805 | 49 | 7103 | PGFINLF | Bt4 |
| <i>Domus</i> | PCO 6805 | 50 | 6870 | PGFINLF | P1 |
| <i>Domus</i> | PCO 6805 | 51 | 7221 | PGFINLF | Bt4 |
| <i>Domus</i> | PCO 6805 | 52 | 7221 | PGFINLF | P1 |
| <i>Domus</i> | PCO 6805 | 53 | 7260 | PGFINLF | P7a |
| <i>Domus</i> | PCO 6805 | 54 | 7257 | PGFINLF | P7a |
| <i>Domus</i> | PCO 6805 | 55 | 7228 | PGFINLF | P15 |
| <i>Domus</i> | PCO 6805 | 56 | 7221 | PGFINLF | ped |

| Horizon | Ensemble | N. | UF | Catégorie | Forme |
|--------------|----------|----|------|------------|-----------|
| <i>Domus</i> | PCO 6805 | 57 | 6805 | PGFINLF | ped |
| <i>Domus</i> | PCO 6805 | 58 | 6805 | PGFINLF | ped |
| <i>Domus</i> | PCO 6805 | 59 | 7221 | PGFINLF | ped |
| <i>Domus</i> | PCO 6805 | 60 | 7221 | PGFINLF | ped |
| <i>Domus</i> | PCO 6805 | 61 | 6805 | PGFINLF | Cv1 |
| <i>Domus</i> | PCO 6805 | 62 | 7221 | PGFINTN | A2a |
| <i>Domus</i> | PCO 6805 | 63 | 7221 | PGFINTN | A2a |
| <i>Domus</i> | PCO 6805 | 64 | 7228 | PGFINTN | A2a |
| <i>Domus</i> | PCO 6805 | 65 | 7257 | PGFINTN | A2a |
| <i>Domus</i> | PCO 6805 | 66 | 7257 | PGFINTN | A- |
| <i>Domus</i> | PCO 6805 | 67 | 7228 | PGFINTN | C- |
| <i>Domus</i> | PCO 6805 | 68 | 7221 | PGFINTN | P7a |
| <i>Domus</i> | PCO 6805 | 69 | 7221 | PGFINTN | P7a |
| <i>Domus</i> | PCO 6805 | 70 | 7260 | PGFINH | E1b |
| <i>Domus</i> | PCO 6805 | 71 | 8267 | PGFINH | B- |
| <i>Domus</i> | PCO 6805 | 72 | 7230 | PGFINH | P3 |
| <i>Domus</i> | PCO 6805 | 73 | 7221 | PGFINH | P1 |
| <i>Domus</i> | PCO 6805 | 74 | 6884 | PGFINH | ped |
| <i>Domus</i> | PCO 6805 | 75 | 6884 | PSFINB | P1 |
| <i>Domus</i> | PCO 6805 | 76 | 6870 | PSFIN | Cv3 |
| <i>Domus</i> | PCO 6805 | 77 | 7221 | MICACMIFIN | M5a |
| <i>Domus</i> | PCO 6805 | 78 | 7221 | MICACMIFIN | M5 |
| <i>Domus</i> | PCO 6805 | 79 | 7257 | MICACMIFIN | M5 |
| <i>Domus</i> | PCO 6805 | 80 | 6805 | MICACMIFIN | E8c |
| <i>Domus</i> | PCO 6805 | 81 | 6805 | MICACMIFIN | E7c |
| <i>Domus</i> | PCO 6805 | 82 | 6805 | MICACMIFIN | E7c |
| <i>Domus</i> | PCO 6805 | 83 | 7257 | MICACMIFIN | fond plat |
| <i>Domus</i> | PCO 6805 | 84 | 8267 | MICACMIFIN | P6b |
| <i>Domus</i> | PCO 6805 | 85 | 7257 | PCMIFIN | E4/E6 |
| <i>Domus</i> | PCO 6805 | 86 | 6805 | PCMIFIN | fond plat |
| <i>Domus</i> | PCO 6805 | 87 | 7260 | PGMIFIN | E1a |
| <i>Domus</i> | PCO 6805 | 88 | 7228 | PGMIFIN | A1/E1 |
| <i>Domus</i> | PCO 6805 | 89 | 7223 | PGMIFIN | M5a |
| <i>Domus</i> | PCO 6805 | 90 | 7260 | PGMIFIN | P7a |
| <i>Domus</i> | PCO 6805 | 91 | 6805 | PGMIFIN | P3 |

| Horizon | Ensemble | N. | UF | Catégorie | Forme |
|--------------|----------|-----|------|-----------|-----------|
| <i>Domus</i> | PCO 6805 | 92 | 7257 | PGMIFIN | P? |
| <i>Domus</i> | PCO 6805 | 93 | 6805 | PGMIFIN | P1 |
| <i>Domus</i> | PCO 6805 | 94 | 6805 | PGMIFIN | P- |
| <i>Domus</i> | PCO 6805 | 95 | 7231 | PGMIFIN | ped |
| <i>Domus</i> | PCO 6805 | 96 | 7260 | PGMIFIN | ped |
| <i>Domus</i> | PCO 6805 | 97 | 7268 | PGMIFIN | ped |
| <i>Domus</i> | PCO 6805 | 98 | 7228 | PGMIFIN | fond plat |
| <i>Domus</i> | PCO 6805 | 99 | 7260 | MICACB | P2ob |
| <i>Domus</i> | PCO 6805 | 100 | 6884 | MICACB | P19c |
| <i>Domus</i> | PCO 6805 | 101 | 7257 | MICACB | P19 |
| <i>Domus</i> | PCO 6805 | 102 | 6819 | MICACB | P24- |
| <i>Domus</i> | PCO 6805 | 103 | 6884 | MICACB | P25a |
| <i>Domus</i> | PCO 6805 | 104 | 7103 | MICACB | P24b |
| <i>Domus</i> | PCO 6805 | 105 | 7103 | MICACB | P24 |
| <i>Domus</i> | PCO 6805 | 106 | 7221 | MICACB | P24 |
| <i>Domus</i> | PCO 6805 | 107 | 7221 | MICACB | P26 |
| <i>Domus</i> | PCO 6805 | 108 | 8267 | MICACB | E8c |
| <i>Domus</i> | PCO 6805 | 109 | 8267 | MICACB | E8c |
| <i>Domus</i> | PCO 6805 | 110 | 7221 | MICACB | E- |
| <i>Domus</i> | PCO 6805 | 111 | 6811 | MICACB | M5 |
| <i>Domus</i> | PCO 6805 | 112 | 8267 | MICACB | fond plat |
| <i>Domus</i> | PCO 6805 | 113 | 7257 | PCGROS | P19c |
| <i>Domus</i> | PCO 6805 | 114 | 7237 | PCGROS | P19? |
| <i>Domus</i> | PCO 6805 | 115 | 7260 | PCGROS | P19c |
| <i>Domus</i> | PCO 6805 | 116 | 7231 | PCGROS | P- |
| <i>Domus</i> | PCO 6805 | 117 | 7221 | PCGROS | fond plat |
| <i>Domus</i> | PCO 6805 | 118 | 7260 | PCGROS | fond plat |
| <i>Domus</i> | PCO 6805 | 119 | 6805 | PCGROS | fond plat |
| <i>Domus</i> | PCO 6805 | 120 | 7228 | PCGROS | Cv1/Cv3 |
| <i>Domus</i> | PCO 6805 | 121 | 6805 | PCGROSCN | P24 |
| <i>Domus</i> | PCO 6805 | 122 | 7257 | PCGROSCN | P26 |
| <i>Domus</i> | PCO 6805 | 123 | 7230 | PCGROSCN | P25a |
| <i>Domus</i> | PCO 6805 | 124 | 7260 | PCGROSCN | P- |
| <i>Domus</i> | PCO 6805 | 125 | 7260 | PCGROSCN | P26 |
| <i>Domus</i> | PCO 6805 | 126 | 7231 | PSGROS | E4a |

| Horizon | Ensemble | N. | UF | Catégorie | Forme |
|--------------|----------|-----|------|-----------|--------------|
| <i>Domus</i> | PCO 6805 | 127 | 7267 | PSGROS | E4c |
| <i>Domus</i> | PCO 6805 | 128 | 7103 | PSGROS | E5a |
| <i>Domus</i> | PCO 6805 | 129 | 7103 | PSGROS | E7c |
| <i>Domus</i> | PCO 6805 | 130 | 6870 | PSGROS | E8a |
| <i>Domus</i> | PCO 6805 | 131 | 7260 | PSGROS | P18a |
| <i>Domus</i> | PCO 6805 | 132 | 7260 | PSGROS | P18 |
| <i>Domus</i> | PCO 6805 | 133 | 6884 | PSGROS | P19 |
| <i>Domus</i> | PCO 6805 | 134 | 6884 | PSGROS | P19c |
| <i>Domus</i> | PCO 6805 | 135 | 6805 | PSGROS | P1a |
| <i>Domus</i> | PCO 6805 | 136 | 6805 | PSGROS | P18 |
| <i>Domus</i> | PCO 6805 | 137 | 6805 | PSGROS | P18 |
| <i>Domus</i> | PCO 6805 | 138 | 6805 | PSGROS | P18 |
| <i>Domus</i> | PCO 6805 | 139 | 7228 | PSGROS | P21 |
| <i>Domus</i> | PCO 6805 | 140 | 6805 | PSGROS | P- |
| <i>Domus</i> | PCO 6805 | 141 | 6805 | PSGROS | P16 |
| <i>Domus</i> | PCO 6805 | 142 | 6805 | PSGROS | P24b |
| <i>Domus</i> | PCO 6805 | 143 | 7103 | PSGROS | P24/P25 |
| <i>Domus</i> | PCO 6805 | 144 | 7221 | PSGROS | P19 |
| <i>Domus</i> | PCO 6805 | 145 | 7221 | PSGROS | P19c |
| <i>Domus</i> | PCO 6805 | 146 | 7228 | PSGROS | P19c |
| <i>Domus</i> | PCO 6805 | 147 | 7228 | PSGROS | fond plat |
| <i>Domus</i> | PCO 6805 | 148 | 7260 | PSGROS | fond plat |
| <i>Domus</i> | PCO 6805 | 149 | 6840 | PSGROS | fond plat |
| <i>Domus</i> | PCO 6823 | 1 | 8411 | CAMPB | coupe? |
| <i>Domus</i> | PCO 6823 | 2 | 8411 | CAMPB | Lamboglia 7? |
| <i>Domus</i> | PCO 6823 | 3 | 8411 | PARFINB | G8a |
| <i>Domus</i> | PCO 6823 | 4 | 6859 | PCCRU | Cr1 |
| <i>Domus</i> | PCO 6823 | 5 | 6887 | EIRA | A17a |
| <i>Domus</i> | PCO 6823 | 6 | 6823 | MICACFIN | A2a |
| <i>Domus</i> | PCO 6823 | 7 | 8411 | PC | A2b |
| <i>Domus</i> | PCO 6823 | 8 | 6859 | PC | T3 |
| <i>Domus</i> | PCO 6823 | 9 | 6823 | PEINTB | P/Bt |
| <i>Domus</i> | PCO 6823 | 10 | 6823 | PC | B- |
| <i>Domus</i> | PCO 6823 | 11 | 6859 | PCLUSTR | B6 |
| <i>Domus</i> | PCO 6823 | 12 | 6849 | PCLUSTR | B7a |

| Horizon | Ensemble | N. | UF | Catégorie | Forme |
|--------------|----------|----|------|------------|----------------|
| <i>Domus</i> | PCO 6823 | 13 | 6887 | PGFINH | C1b |
| <i>Domus</i> | PCO 6823 | 14 | 6887 | PGFINLF | A1a |
| <i>Domus</i> | PCO 6823 | 15 | 6823 | PGFINLF | A1a |
| <i>Domus</i> | PCO 6823 | 16 | 6823 | PGFINLF | P3 |
| <i>Domus</i> | PCO 6823 | 17 | 8411 | MICACMIFIN | P/E |
| <i>Domus</i> | PCO 6823 | 18 | 6823 | MICACMIFIN | B4 |
| <i>Domus</i> | PCO 6823 | 19 | 6823 | MICACMIFIN | P2 |
| <i>Domus</i> | PCO 6823 | 20 | 6823 | MICACMIFIN | P2 |
| <i>Domus</i> | PCO 6823 | 21 | 6887 | PGMIFIN | A1a |
| <i>Domus</i> | PCO 6823 | 22 | 6859 | PGMIFIN | E1a |
| <i>Domus</i> | PCO 6823 | 23 | 8411 | PGMIFIN | G8- |
| <i>Domus</i> | PCO 6823 | 24 | 8411 | PGMIFIN | G8- |
| <i>Domus</i> | PCO 6823 | 25 | 6852 | PGMIFIN | P3b |
| <i>Domus</i> | PCO 6823 | 26 | 6859 | PGMIFIN | fond (cruche?) |
| <i>Domus</i> | PCO 6823 | 27 | 6887 | MICACB | E7c |
| <i>Domus</i> | PCO 6823 | 28 | 6887 | MICACB | E7c |
| <i>Domus</i> | PCO 6823 | 29 | 6411 | MICACB | P18a |
| <i>Domus</i> | PCO 6823 | 30 | 6387 | MICACB | P19b |
| <i>Domus</i> | PCO 6823 | 31 | 8412 | MICACB | P18a |
| <i>Domus</i> | PCO 6823 | 32 | 6887 | MICACB | P19a |
| <i>Domus</i> | PCO 6823 | 33 | 6859 | PCGROS | E1d |
| <i>Domus</i> | PCO 6823 | 34 | 6823 | PCGROS | P- |
| <i>Domus</i> | PCO 6823 | 35 | 6859 | PCGROS | P- |
| <i>Domus</i> | PCO 6823 | 36 | 6859 | PCGROS | P26 |
| <i>Domus</i> | PCO 6823 | 37 | 6823 | PCGROS | fond plat |
| <i>Domus</i> | PCO 6823 | 38 | 6823 | PCGROS | P? |
| <i>Domus</i> | PCO 6823 | 39 | 6823 | PSGROS | E7 |
| <i>Domus</i> | PCO 6823 | 40 | 8411 | PSGROS | E4a |
| <i>Domus</i> | PCO 6823 | 41 | 6852 | PSGROS | P- |
| <i>Domus</i> | PCO 6823 | 42 | 6823 | PSGROS | P19 |
| <i>Domus</i> | PCO 6823 | 43 | 8411 | PSGROS | P24 |
| <i>Domus</i> | PCO 6823 | 44 | 6887 | PSGROS | P19 |
| <i>Domus</i> | PCO 6823 | 45 | 8411 | PSGROS | P18 |
| <i>Domus</i> | PCO 7326 | 1 | 7326 | PCCRU | Cria |
| <i>Domus</i> | PCO 7326 | 2 | 7338 | PCCRU | anse |

| Horizon | Ensemble | N. | UF | Catégorie | Forme |
|--------------|----------|----|------|-----------|----------------------------|
| <i>Domus</i> | PCO 7326 | 3 | 7344 | PCCRU | pied |
| <i>Domus</i> | PCO 7326 | 4 | 7302 | MICACFIN | B6c/7b |
| <i>Domus</i> | PCO 7326 | 5 | 7302 | MICACFIN | B6c |
| <i>Domus</i> | PCO 7326 | 6 | 7338 | MICACFIN | C- |
| <i>Domus</i> | PCO 7326 | 7 | 7345 | PGFINTN | A2a |
| <i>Domus</i> | PCO 7326 | 8 | 7302 | PGFINTN | A2a |
| <i>Domus</i> | PCO 7326 | 9 | 7302 | PGFINTN | A2a |
| <i>Domus</i> | PCO 7326 | 10 | 7335 | PGFINLF | A2a |
| <i>Domus</i> | PCO 7326 | 11 | 7335 | PGFINLF | B11a |
| <i>Domus</i> | PCO 7326 | 12 | 7338 | PGFINLF | pied |
| <i>Domus</i> | PCO 7326 | 13 | 7335 | PGFINLF | fond plat |
| <i>Domus</i> | PCO 7326 | 14 | 7302 | PCGROSCN | M/E |
| <i>Domus</i> | PCO 7326 | 15 | 7345 | PSGROS | P- |
| <i>Domus</i> | PCO 7326 | 16 | 7326 | PSGROS | P/Bt |
| <i>Domus</i> | PCO 7326 | 17 | 7326 | PSGROS | P18/19 |
| <i>Domus</i> | PCO 8421 | 1 | 9051 | TSIT | Halt. service 1 «Frühform» |
| <i>Domus</i> | PCO 8421 | 2 | 9051 | PARFINC | PAR-FIN 5A |
| <i>Domus</i> | PCO 8421 | 3 | 8438 | PCCRU | Cr- |
| <i>Domus</i> | PCO 8421 | 4 | 9051 | PCCRU | anse |
| <i>Domus</i> | PCO 8421 | 5 | 9051 | PCCRU | anse |
| <i>Domus</i> | PCO 8421 | 6 | 9051 | PCCRU | pied |
| <i>Domus</i> | PCO 8421 | 7 | 8434 | EIRA | A15/17 |
| <i>Domus</i> | PCO 8421 | 8 | 9077 | PC | A2b |
| <i>Domus</i> | PCO 8421 | 9 | 8421 | PC | Bt4 |
| <i>Domus</i> | PCO 8421 | 10 | 9051 | PEINTA | C5 |
| <i>Domus</i> | PCO 8421 | 11 | 9051 | PSFIN | P1 |
| <i>Domus</i> | PCO 8421 | 12 | 8434 | PGFINLF | P1b |
| <i>Domus</i> | PCO 8421 | 13 | 8446 | PGMIFIN | manche ou pied? |
| <i>Domus</i> | PCO 8421 | 14 | 8444 | PGMIFIN | fond de vase |
| <i>Domus</i> | PCO 8421 | 15 | 8438 | MICACB | fond plat |
| <i>Domus</i> | PCO 8421 | 16 | 8421 | PCGROS | P18a |
| <i>Domus</i> | PCO 8421 | 17 | 8421 | PCGROS | P24 |
| <i>Domus</i> | PCO 8421 | 18 | 8438 | PSGROS | E6a |
| <i>Domus</i> | PCO 8421 | 19 | 8438 | PSGROS | P19 |
| <i>Domus</i> | PCO 9095 | 1 | 9095 | TSIT | Halt. service 1 «Frühform» |

| Horizon | Ensemble | N. | UF | Catégorie | Forme |
|--------------|----------|----|------|------------|----------------------------------|
| <i>Domus</i> | PCO 9095 | 2 | 9095 | TSIT | Ha 1b, Conspectus 14.1.1 |
| <i>Domus</i> | PCO 9095 | 3 | 9154 | PCCRU | Cr5b |
| <i>Domus</i> | PCO 9095 | 4 | 9175 | PCCRU | Cr- |
| <i>Domus</i> | PCO 9095 | 5 | 9175 | PCCRU | ped |
| <i>Domus</i> | PCO 9095 | 6 | 9175 | PCCRU | ped |
| <i>Domus</i> | PCO 9095 | 7 | 9175 | PCCRU | ped |
| <i>Domus</i> | PCO 9095 | 8 | 9135 | PCCRU | ped |
| <i>Domus</i> | PCO 9095 | 9 | 9135 | PCCRU | ped |
| <i>Domus</i> | PCO 9095 | 10 | 9115 | EIRB | A17b |
| <i>Domus</i> | PCO 9095 | 11 | 9175 | PEINT- | B7b |
| <i>Domus</i> | PCO 9095 | 12 | 9115 | PSFINB | P12/15 |
| <i>Domus</i> | PCO 9095 | 13 | 9135 | PGFINH | B10b |
| <i>Domus</i> | PCO 9095 | 14 | 9154 | PGFINLF | A2a |
| <i>Domus</i> | PCO 9095 | 15 | 9154 | PGFINLF | A2a |
| <i>Domus</i> | PCO 9095 | 16 | 9135 | PGFINLF | G14 |
| <i>Domus</i> | PCO 9095 | 17 | 9175 | MICACMIFIN | M5- |
| <i>Domus</i> | PCO 9095 | 18 | 9154 | PGMIFIN | E4- |
| <i>Domus</i> | PCO 9095 | 19 | 9154 | PGMIFIN | C4 |
| <i>Domus</i> | PCO 9095 | 20 | 9175 | PGMIFIN | A1b |
| <i>Domus</i> | PCO 9095 | 21 | 9175 | PGMIFIN | B- |
| <i>Domus</i> | PCO 9095 | 22 | 9175 | PGMIFIN | Bt4 |
| <i>Domus</i> | PCO 9095 | 23 | 9115 | PGMIFIN | ped |
| <i>Domus</i> | PCO 9095 | 24 | 9175 | MICACB | P- |
| <i>Domus</i> | PCO 9095 | 25 | 9175 | MICACB | P19c |
| <i>Domus</i> | PCO 9095 | 26 | 9175 | MICACB | P25/26 |
| <i>Domus</i> | PCO 9095 | 27 | 9154 | MICACB | fond plat |
| <i>Domus</i> | PCO 9095 | 28 | 9175 | MICACB | Cv1 |
| <i>Domus</i> | PCO 9095 | 29 | 9175 | PSGROS | B6 |
| <i>Domus</i> | PCO 9095 | 30 | 9175 | PSGROS | P19c |
| <i>Domus</i> | PCO 9095 | 31 | 9175 | PSGROS | P18/19 |
| <i>Domus</i> | PCO 9095 | 32 | 9175 | PSGROS | P19c |
| <i>Domus</i> | PCO 9807 | 1 | 9807 | PRETS | Goudineau 2? |
| <i>Domus</i> | PCO 9807 | 2 | 9807 | TSIT | Halt. service 1 «Frühform» |
| <i>Domus</i> | PCO 9807 | 3 | 9845 | PCCRU | col étroit avec départ de l'anse |

| Horizon | Ensemble | N. | UF | Catégorie | Forme |
|--------------|----------|----|------|-----------|----------------|
| <i>Domus</i> | PCO 9807 | 4 | 9832 | PCCRU | anse |
| <i>Domus</i> | PCO 9807 | 5 | 9845 | PCCRU | anse |
| <i>Domus</i> | PCO 9807 | 6 | 9832 | PCCRU | fond plat |
| <i>Domus</i> | PCO 9807 | 7 | 9807 | PCCRU | pied |
| <i>Domus</i> | PCO 9807 | 8 | 9832 | PEINT- | B2 |
| <i>Domus</i> | PCO 9807 | 9 | 9807 | PC | Cv- |
| <i>Domus</i> | PCO 9807 | 10 | 9832 | PC | Cv1 |
| <i>Domus</i> | PCO 9807 | 11 | 9866 | PGFINTN | E1b |
| <i>Domus</i> | PCO 9807 | 12 | 9832 | PGFINLF | C1 |
| <i>Domus</i> | PCO 9807 | 13 | 9885 | PGFINLF | B4a |
| <i>Domus</i> | PCO 9807 | 14 | 9885 | PGFINLF | B5- |
| <i>Domus</i> | PCO 9807 | 15 | 9832 | PGFINLF | Bt2 |
| <i>Domus</i> | PCO 9807 | 16 | 9832 | PGFINLF | Bt2 |
| <i>Domus</i> | PCO 9807 | 17 | 9866 | PGFINLF | pied annulaire |
| <i>Domus</i> | PCO 9807 | 18 | 9832 | PGFINLF | pied annulaire |
| <i>Domus</i> | PCO 9807 | 19 | 9845 | PGFINLF | pied annulaire |
| <i>Domus</i> | PCO 9807 | 20 | 9885 | PGMIFIN | E1d |
| <i>Domus</i> | PCO 9807 | 21 | 9807 | PGMIFIN | B7a |
| <i>Domus</i> | PCO 9807 | 22 | 9885 | PGMIFIN | E4a |
| <i>Domus</i> | PCO 9807 | 23 | 9807 | PGMIFIN | fond ombiliqué |
| <i>Domus</i> | PCO 9807 | 24 | 9807 | PGMIFIN | P1 |
| <i>Domus</i> | PCO 9807 | 25 | 9885 | PGMIFIN | P- |
| <i>Domus</i> | PCO 9807 | 26 | 9832 | PGMIFIN | Bt/Cr |
| <i>Domus</i> | PCO 9807 | 27 | 9832 | PGMIFIN | pied annulaire |
| <i>Domus</i> | PCO 9807 | 28 | 9807 | MICACB | E8c |
| <i>Domus</i> | PCO 9807 | 29 | 9885 | MICACB | P19 |
| <i>Domus</i> | PCO 9807 | 30 | 9885 | MICACB | P4a |
| <i>Domus</i> | PCO 9807 | 31 | 9874 | MICACB | P19 |
| <i>Domus</i> | PCO 9807 | 32 | 9874 | MICACB | P19 |
| <i>Domus</i> | PCO 9807 | 33 | 9874 | MICACB | P24 |
| <i>Domus</i> | PCO 9807 | 34 | 9866 | MICACB | fond plat |
| <i>Domus</i> | PCO 9807 | 35 | 9845 | MICACB | fond plat |
| <i>Domus</i> | PCO 9807 | 36 | 9832 | PCGROS | E7c |
| <i>Domus</i> | PCO 9807 | 37 | 9832 | PCGROS | P26 |
| <i>Domus</i> | PCO 9807 | 38 | 9807 | PSGROS | P- ou B- |

| Horizon | Ensemble | N. | UF | Catégorie | Forme |
|--------------|-----------|----|-------|------------|--------------------------|
| <i>Domus</i> | PCO 9807 | 39 | 9807 | PSGROS | E4 |
| <i>Domus</i> | PCO 9807 | 40 | 9845 | PSGROS | M5 |
| <i>Domus</i> | PCO 9807 | 41 | 9832 | PSGROS | P/Bt |
| <i>Domus</i> | PCO 9807 | 42 | 9832 | PSGROS | P- |
| <i>Domus</i> | PCO 9807 | 43 | 9832 | PSGROS | P24 |
| <i>Domus</i> | PCO 9807 | 44 | 9832 | PSGROS | P- |
| <i>Domus</i> | PCO 9807 | 45 | 9832 | PSGROS | P24 |
| <i>Domus</i> | PCO 9807 | 46 | 9832 | PSGROS | P18 |
| <i>Domus</i> | PCO 9807 | 47 | 9874 | PSGROS | Cv1 |
| <i>Domus</i> | PCO 10405 | 1 | 9931 | EIRA | A17b |
| <i>Domus</i> | PCO 10405 | 2 | 9910 | PC | P1b |
| <i>Domus</i> | PCO 10405 | 3 | 10405 | PEINTB | panse |
| <i>Domus</i> | PCO 10405 | 4 | 9931 | PGFINLF | A2 ou B- |
| <i>Domus</i> | PCO 10405 | 5 | 10405 | PGFINTN | A2- |
| <i>Domus</i> | PCO 10405 | 6 | 10440 | PGFINTN | Bt4- |
| <i>Domus</i> | PCO 10405 | 7 | 10405 | PGFINTN | ped |
| <i>Domus</i> | PCO 10405 | 8 | 10405 | MICACMIFIN | G- |
| <i>Domus</i> | PCO 10405 | 9 | 10414 | PGMIFIN | A2a |
| <i>Domus</i> | PCO 10405 | 10 | 9905 | PGMIFIN | A2a |
| <i>Domus</i> | PCO 10405 | 11 | 9905 | PGMIFIN | A2? |
| <i>Domus</i> | PCO 10405 | 12 | 10405 | PGMIFIN | E1 |
| <i>Domus</i> | PCO 10405 | 13 | 10405 | PGMIFIN | C1b |
| <i>Domus</i> | PCO 10405 | 14 | 9905 | PGMIFIN | P15 |
| <i>Domus</i> | PCO 10405 | 15 | 10405 | PGMIFIN | ped |
| <i>Domus</i> | PCO 10405 | 16 | 10405 | PGMIFIN | ped |
| <i>Domus</i> | PCO 10405 | 17 | 10405 | PGMIFIN | ped |
| <i>Domus</i> | PCO 10405 | 18 | 9905 | PGMIFIN | ped |
| <i>Domus</i> | PCO 10405 | 19 | 10405 | MICACG | P- |
| <i>Domus</i> | PCO 10405 | 20 | 10444 | MICACB | E10c |
| <i>Domus</i> | PCO 10405 | 21 | 9931 | MICACB | P19 |
| <i>Domus</i> | PCO 10405 | 22 | 9931 | MICACB | P25b |
| <i>Domus</i> | PCO 10405 | 23 | 10405 | MICACB | P19b |
| <i>Domus</i> | PCO 10405 | 24 | 10405 | PSGROS | G- |
| <i>Domus</i> | PCO 10405 | 25 | 10405 | PSGROS | P24- |
| <i>Domus</i> | PCO 10411 | 1 | 10411 | CAMPB | Lamboglia 1 (Morel 2320) |

| Horizon | Ensemble | N. | UF | Catégorie | Forme |
|--------------|-----------|----|-------|------------|---------------------------------|
| <i>Domus</i> | PCO 10411 | 2 | 10458 | TSIT | Conspectus 2.1 |
| <i>Domus</i> | PCO 10411 | 3 | 10411 | PARFINA | fond (gobelet) |
| <i>Domus</i> | PCO 10411 | 4 | 10434 | PCCRU | ped |
| <i>Domus</i> | PCO 10411 | 5 | 10411 | PCCRU | ped |
| <i>Domus</i> | PCO 10411 | 6 | 10411 | PCCRU | ped |
| <i>Domus</i> | PCO 10411 | 7 | 10411 | PC | Cv1 |
| <i>Domus</i> | PCO 10411 | 8 | 10411 | PEINTB | ped |
| <i>Domus</i> | PCO 10411 | 9 | 10411 | PC | ped en piédouche (bouteille) |
| <i>Domus</i> | PCO 10411 | 10 | 10411 | PCENGOB | P25 |
| <i>Domus</i> | PCO 10411 | 11 | 10411 | PCENGOB | fond de vase |
| <i>Domus</i> | PCO 10411 | 12 | 10411 | PGFINH | ped |
| <i>Domus</i> | PCO 10411 | 13 | 10411 | PGFINLF | B7a |
| <i>Domus</i> | PCO 10411 | 14 | 10434 | PGFINLF | P15 |
| <i>Domus</i> | PCO 10411 | 15 | 10434 | PGFINLF | ped |
| <i>Domus</i> | PCO 10411 | 16 | 10434 | PGFINTN | P1b |
| <i>Domus</i> | PCO 10411 | 17 | 10434 | PGFINTN | A- |
| <i>Domus</i> | PCO 10411 | 18 | 10411 | PCMIFIN | E1b |
| <i>Domus</i> | PCO 10411 | 19 | 10411 | MICACMIFIN | Cv- |
| <i>Domus</i> | PCO 10411 | 20 | 10411 | MICACMIFIN | Cv3 |
| <i>Domus</i> | PCO 10411 | 21 | 10411 | PGMIFIN | E1a |
| <i>Domus</i> | PCO 10411 | 22 | 10411 | PGMIFIN | E1d |
| <i>Domus</i> | PCO 10411 | 23 | 10459 | PGMIFIN | B7a |
| <i>Domus</i> | PCO 10411 | 24 | 10411 | PGMIFIN | P2a |
| <i>Domus</i> | PCO 10411 | 25 | 10411 | PGMIFIN | B8 |
| <i>Domus</i> | PCO 10411 | 26 | 10437 | PGMIFIN | ped |
| <i>Domus</i> | PCO 10411 | 27 | 10434 | PGMIFIN | ped |
| <i>Domus</i> | PCO 10411 | 28 | 10411 | MICACG | Cv1 |
| <i>Domus</i> | PCO 10411 | 29 | 10411 | MICACG | ped de marmite tripode |
| <i>Domus</i> | PCO 10411 | 30 | 10411 | MICACB | E10 |
| <i>Domus</i> | PCO 10411 | 31 | 10433 | MICACB | E8c |
| <i>Domus</i> | PCO 10411 | 32 | 10434 | MICACB | P19 |
| <i>Domus</i> | PCO 10411 | 33 | 10433 | MICACB | P19 |
| <i>Domus</i> | PCO 10411 | 34 | 10406 | MICACB | P24/26 |
| <i>Domus</i> | PCO 10411 | 35 | 10411 | PCGROS | P24b |

| Horizon | Ensemble | N. | UF | Catégorie | Forme |
|--------------|-----------|----|-------|-----------|---------------------------------|
| <i>Domus</i> | PCO 10411 | 36 | 10411 | PCGROS | P21 |
| <i>Domus</i> | PCO 10411 | 37 | 10411 | PCGROSCN | P24- |
| <i>Domus</i> | PCO 10411 | 38 | 10411 | PSGROS | B6a |
| <i>Domus</i> | PCO 10411 | 39 | 10411 | PSGROS | E8 |
| <i>Domus</i> | PCO 10411 | 40 | 10457 | PSGROS | E8 |
| <i>Domus</i> | PCO 10411 | 41 | 10459 | PSGROS | E8 |
| <i>Domus</i> | PCO 10411 | 42 | 10459 | PSGROS | E6a |
| <i>Domus</i> | PCO 10411 | 43 | 10434 | PSGROS | E6b |
| <i>Domus</i> | PCO 10411 | 44 | 10434 | PSGROS | T1c/2 |
| <i>Domus</i> | PCO 10411 | 45 | 10433 | PSGROS | P- |
| <i>Domus</i> | PCO 10411 | 46 | 10411 | PSGROS | P19 |
| <i>Domus</i> | PCO 10411 | 47 | 10411 | PSGROS | E7 |
| <i>Domus</i> | PCO 10411 | 48 | 10434 | PSGROS | fond plat |
| <i>Domus</i> | PCO 10411 | 49 | 10434 | PSGROS | Cv1 |
| <i>Domus</i> | PCO 10446 | 1 | 10468 | PARFINC | Mayet II |
| <i>Domus</i> | PCO 10446 | 2 | 10446 | PARFINC | fond (gobelet) |
| <i>Domus</i> | PCO 10446 | 3 | 10446 | PRETS | Goudineau 1 |
| <i>Domus</i> | PCO 10446 | 4 | 10445 | PCCRU | Cr6/8b |
| <i>Domus</i> | PCO 10446 | 5 | 10446 | PCCRU | Cr5b |
| <i>Domus</i> | PCO 10446 | 6 | 10446 | PCCRU | anse |
| <i>Domus</i> | PCO 10446 | 7 | 10468 | PCCRU | ped annulaire |
| <i>Domus</i> | PCO 10446 | 8 | 10468 | PCCRU | ped |
| <i>Domus</i> | PCO 10446 | 9 | 10446 | MICACFIN | ped en piedouche (bouteille) |
| <i>Domus</i> | PCO 10446 | 10 | 10468 | PCENGOB | A-? |
| <i>Domus</i> | PCO 10446 | 11 | 10446 | PGFINH | G7 |
| <i>Domus</i> | PCO 10446 | 12 | 10446 | PGFINH | Bt4 |
| <i>Domus</i> | PCO 10446 | 13 | 10468 | PGFINH | Bt4 |
| <i>Domus</i> | PCO 10446 | 14 | 10446 | PGFINLF | A2a |
| <i>Domus</i> | PCO 10446 | 15 | 10468 | PGFINTN | A2a |
| <i>Domus</i> | PCO 10446 | 16 | 10446 | PGMIFIN | A2a |
| <i>Domus</i> | PCO 10446 | 17 | 10446 | PGMIFIN | B7b |
| <i>Domus</i> | PCO 10446 | 18 | 10446 | PGMIFIN | B8c |
| <i>Domus</i> | PCO 10446 | 19 | 10446 | MICACG | B-? |
| <i>Domus</i> | PCO 10446 | 20 | 10468 | MICACG | B6c |

| Horizon | Ensemble | N. | UF | Catégorie | Forme |
|--------------|-----------|----|-------|------------|----------------------|
| <i>Domus</i> | PCO 10446 | 21 | 10468 | MICACG | G10 |
| <i>Domus</i> | PCO 10446 | 22 | 10446 | MICACB | P26 |
| <i>Domus</i> | PCO 10446 | 23 | 10446 | MICACB | P26 |
| <i>Domus</i> | PCO 10446 | 24 | 10446 | MICACB | fond plat |
| <i>Domus</i> | PCO 10446 | 25 | 10446 | PSGROS | P- |
| <i>Domus</i> | PCO 10446 | 26 | 10446 | PSGROS | G7- |
| <i>Domus</i> | PCO 10446 | 27 | 10468 | PSGROS | P19 |
| <i>Domus</i> | PCO 10446 | 28 | 10468 | PSGROS | P- |
| <i>Domus</i> | PCO 10446 | 29 | 10468 | PSGROS | P1 |
| <i>Domus</i> | PCO 10446 | 30 | 10446 | PSGROS | P24 |
| <i>Domus</i> | PCO 10446 | 31 | 10468 | PSGROS | fond plat |
| «Forum» | PCO 9245 | 1 | 9245 | TSIT | Ha 1b, Consp. 14.1.3 |
| «Forum» | PCO 9245 | 2 | 9245 | TSIT | Ha 1b, Consp. 14.1.3 |
| «Forum» | PCO 9245 | 3 | 9245 | EIRA | A14 |
| «Forum» | PCO 9245 | 4 | 9245 | PCCRU | ped |
| «Forum» | PCO 9245 | 5 | 9245 | PCCRU | ped |
| «Forum» | PCO 9245 | 6 | 9245 | PGFINH | Imit. Consp. 14.1.3 |
| «Forum» | PCO 9245 | 7 | 9245 | PGFINLF | A2b |
| «Forum» | PCO 9245 | 8 | 9251 | PGFINLF | M |
| «Forum» | PCO 9245 | 9 | 9245 | PGFINTN | A4 |
| «Forum» | PCO 9245 | 10 | 9245 | PGFINTN | fond (A) |
| «Forum» | PCO 9245 | 11 | 9245 | PCMIFIN | M |
| «Forum» | PCO 9245 | 12 | 9245 | MICACMIFIN | M |
| «Forum» | PCO 9245 | 13 | 9245 | PGMIFIN | A8 |
| «Forum» | PCO 9245 | 14 | 9245 | PGMIFIN | A2b |
| «Forum» | PCO 9245 | 15 | 9245 | PGMIFIN | P3a |
| «Forum» | PCO 9245 | 16 | 9245 | PGMIFIN | M4/B- |
| «Forum» | PCO 9245 | 17 | 9245 | PGMIFIN | C4- |
| «Forum» | PCO 9245 | 18 | 9245 | PGMIFIN | M/B |
| «Forum» | PCO 9245 | 19 | 9245 | PGMIFIN | Cv- |
| «Forum» | PCO 9245 | 20 | 9245 | MICACB | P1b |
| «Forum» | PCO 9245 | 21 | 9245 | MICACB | P19 |
| «Forum» | PCO 9245 | 22 | 9245 | MICACB | P26 |
| «Forum» | PCO 9245 | 23 | 9245 | PCGROSCN | P24 |
| «Forum» | PCO 9245 | 24 | 9245 | PCGROSCN | P24b |

| Horizon | Ensemble | N. | UF | Catégorie | Forme |
|---------|----------|----|------|-----------|-------|
| «Forum» | PCO 9245 | 25 | 9245 | PCGROS | P26 |
| «Forum» | PCO 9245 | 26 | 9245 | PSGROS | E5 |
| «Forum» | PCO 9245 | 27 | 9245 | PSGROS | E- |
| «Forum» | PCO 9245 | 28 | 9245 | PSGROS | E- |
| «Forum» | PCO 9245 | 29 | 9245 | PSGROS | P1 |
| «Forum» | PCO 9245 | 30 | 9245 | PSGROS | P- |

TYPOLOGIE DES CÉRAMIQUES RÉGIONALES DE BIBRACTE

CETTE ANNE XI EST UN E XTRAIT
DE BARRAL, LUGINBÜHL 1995

NOMENCLATURE

Assiettes et plats

- A1. Assiette à bord relevé; cf. Lamb. 5
 - A1a. lèvre courte, incurvée, lisse
 - A1b. lèvre courte, moulurée
 - A1c. lèvre allongée, incurvée, moulurée
 - A1d. lèvre épaissie, ovale
- A2. Assiette à bord relevé; cf. Lamb. 7
 - A2a. lèvre simple
 - A2b. lèvre marquée par un ressaut externe
 - A2c. lèvre moulurée
- A3. Assiette à bord oblique
- A4. Assiette à lèvre débordante; cf. Ha 1
 - A4a. paroi interne lisse
 - A4b. paroi interne segmentée
- A5. Assiette carénée à bord mouluré saillant
- A6. Assiette carénée à bord mouluré retombant
- A7. Assiette à bord en bandeau
- A8. Assiette à lèvre incurvée éversée; cf. Lamb. 36
 - A8a. lèvre horizontale
 - A8b. lèvre retombante
- A9. Assiette à lèvre éversée moulurée
 - A9a. lèvre épaissie retombante
 - A9b. lèvre amincie horizontale
- A10. Assiette à marli carénée; cf. Lamb. 6
 - A10a. lèvre retombante
 - A10b. lèvre horizontale
- A11. Assiette à marli; cf. Lamb. 6
 - A11a. lèvre à extrémité détachée
 - A11b. lèvre à extrémité continue
- A12. Plat à paroi rectiligne, lèvre simple arrondie

- A13. Plat à paroi bombée, lèvre arrondie parcourue par une gorge
- A14. Plat à paroi bombée, lèvre débordante à marli
- A15. Plat à paroi bombée, lèvre épaissie en bandeau
- A16. Assiette à paroi rectiligne, lèvre triangulaire horizontale
- A17. Assiette à paroi rectiligne ou bombée, lèvre retombante
 - A17a. paroi rectiligne, lèvre triangulaire
 - A17b. paroi bombée, lèvre en bourrelet

Écuelles et jattes

414

- E1. Ecuelle peu profonde à bord rentrant
 - E1a. lèvre épaissie peu rentrante
 - E1b. lèvre épaissie rentrante
 - E1c. lèvre allongée rentrante, carénée
 - E1d. lèvre épaissie aplatie, pied en couronne
- E2. Ecuelle peu profonde à bord rentrant mouluré
 - E2a. moulures soulignant le bord
 - E2b. moulures décorant le bord externe
- E3. Ecuelle profonde à paroi rectiligne, bord simple arrondi
- E4. Ecuelle profonde à paroi bombée, bord rentrant
 - E4a. lèvre lisse
 - E4b. lèvre rainurée
 - E4c. lèvre moulurée
- E5. Ecuelle profonde à paroi bombée, bord épaissi aplati
 - E5a. lèvre continue
 - E5b. lèvre soulignée par un étranglement
- E6. Ecuelle ou jatte profonde à bord rentrant faceté
 - E6a. écuelle, bord peu rentrant
 - E6b. jatte, bord rentrant
- E7. Ecuelle peu profonde à bord triangulaire mouluré
 - E7a. lèvre peu développée, face sup. rainurée
 - E7b. lèvre débordante, marli mouluré légt oblique
 - E7c. lèvre saillante, marli mouluré horizontal
- E8. Ecuelle ou jatte profonde, lèvre triangulaire moulurée
 - E8a. lèvre aplatie (face supérieure concave), soulignée par une gorge externe
 - E8b. lèvre rentrante, marli horizontal mouluré
 - E8c. lèvre saillante, marli horizontal mouluré
- E9. Jatte profonde, paroi bombée, lèvre débordante à marli oblique (méplat limité par deux rainures)
- E10. Ecuelle peu profonde à bord éversé horizontal
 - E10a. lèvre ovale
 - E10b. lèvre allongée lisse
 - E10c. lèvre allongée à marli mouluré

- E11. Ecuelle ou jatte à profil en S
 - E11a. profil curviligne, col marqué par un sillon ou une rainure
 - E11b. profil curviligne, col marqué par une moulure
 - E11c. profil caréné, col incurvé bien marqué

Marmites

- M1. Marmite à fond plat, paroi faiblement évasée, bord aplati légèrement débordant
- M2. Marmite tripode, paroi sub-verticale moulurée, lèvre débordante en bourrelet
- M3. Marmite tripode, paroi rectiligne faiblement évasée, lèvre en bourrelet, fond convexe
 - M3a. lèvre peu saillante, soulignée par des cannelures
 - M3b. lèvre débordante
- M4. Marmite tripode, paroi rectiligne sub-verticale moulurée, lèvre aplatie débordante, fond convexe
- M5. Marmite tripode, paroi rectiligne évasée moulurée, lèvre débordante à marli horizontal, fond convexe
 - M5a. marli concave
 - M5b. marli mouluré
- M6. Marmite tripode, paroi carénée, lèvre débordante à marli horizontal mouluré
 - M6a. col rectiligne vertical
 - M6b. col incurvé rentrant
- M7. Marmite carénée, paroi sub-verticale concave, lèvre débordante à marli concave, fond convexe
- M8. Marmite, paroi concave faiblement évasée, lèvre moulurée
 - M8a. lèvre aplatie moulurée
 - M8b. lèvre éversée ovale moulurée

Coupes

- C1. Coupe à paroi curviligne évasée
 - C1a. lèvre simple arrondie
 - C1b. lèvre débordante en bourrelet
- C2. Coupe à paroi sinueuse évasée, lèvre simple arrondie
- C3. Coupe carénée, paroi rectiligne évasée, lèvre simple arrondie
- C4. Coupe carénée, paroi rectiligne évasée, lèvre incurvée retombante
 - C4a. lèvre courte
 - C4b. lèvre allongée
- C5. Coupe carénée, paroi rectiligne ou concave évasée, lèvre horizontale ou légèrement retombante, à marli
 - C5a. lèvre rectangulaire, marli concave
 - C5b. lèvre ovale incurvée, rainure interne
 - C5c. lèvre amincie rectiligne, marli mouluré
 - C5d. lèvre trapézoïdale
- C6. Coupe évasée à profil sinueux, lèvre renflée arrondie, fond soulevé
 - C6a. bord éversé
 - C6b. bord très éversé

Bols

- B1. Bol hémisphérique refermé, panse à courbure régulière, lèvre simple arrondie
- B2. Bol hémisphérique refermé, panse à courbure régulière, lèvre facettée légèrement saillante
- B3. Bol hémisphérique refermé, panse à courbure dissymétrique, lèvre simple arrondie
- B4. Bol hémisphérique légèrement refermé, haut de panse mouluré, lèvre débordante en bourrelet
 - B4a. pied annulaire, fond plat
 - B4b. fond continu ombiliqué
- B5. Bol hémisphérique évasé, lèvre débordante en bourrelet
 - B5a. panse lisse
 - B5b. panse moulurée
- B6. Bol profond évasé; cf. Lamb. 31
 - B6a. lèvre simple arrondie
 - B6b. lèvre facettée
 - B6c. lèvre débordante en bourrelet
- B7. Bol à courbure dissymétrique, haut de panse rectiligne légèrement refermé ou évasé, lèvre arrondie faiblement saillante
 - B7a. haut de panse refermé
 - B7b. haut de panse évasé
- B8. Bol refermé caréné, haut de panse rectiligne, lèvre débordante en bourrelet
 - B8a. panse lisse
 - B8b. carène arrondie moulurée
 - B8c. carène anguleuse, bas de panse mouluré
- B9. Bol (petit) profond mouluré, p-rofil en S ou caréné, lèvre éversée à marli
 - B9a. profil curviligne, lèvre à marli concave
 - B9b. profil caréné, lèvre à marli plat
- B10. Bol (grand) profond mouluré, à profil en S ou caréné, lèvre éversée
 - B10a. haut de panse refermé concave, lèvre à méplat oblique
 - B10b. haut de panse rectiligne sub-vertical, lèvre retroussée concave
- B11. Bol (petit) caréné mouluré, col court marqué, bord éversé en bourrelet
 - B11a. col sub-vertical
 - B11b. col rentrant
- B12. Bol (grand) refermé, à profil sinueux curviligne, bord éversé, sans col distinct
 - B12a. panse-moulurée
 - B12b. liaison panse-bord par baguette
- B13. Jatte carénée, à col rentrant souligné par une baguette, lèvre éversée moulurée
- B14. Bol caréné, à col développé évasé, lèvre en bourrelet, fond soulevé
- B15. Bol caréné, à col développé concave marqué par une baguette médiane, lèvre en bourrelet
- B16. Bol caréné, à col court cylindrique souligné par une moulure, lèvre éversée facettée
- B17. Bol à profil sinueux curviligne, évasé
 - B17a. lèvre renflée arrondie
 - B17b. lèvre amincie, biseauté

B18. Bol évasé à panse tronconique, dit vase bobine

B18a. panse cannelée

B18b. panse lisse

Mortiers

Mor1. Mortier à lèvre en bandeau

Mor1a. bandeau vertical, bourrelet inférieur peu marqué

Mor1b. bandeau évasé, bourrelet inférieur assez marqué

Mor1c. bandeau vertical, bourrelet inférieur développé en collerette

Mor2. Mortier à lèvre retombante en collerette, allongée incurvée, face supérieure lisse

Mor3. Mortier à lèvre retombante en collerette, allongée incurvée, face supérieure moulurée

Mor4. Mortier à lèvre retombante en collerette, courte épaissie, face supérieure moulurée

Faïsselle

F1. Faïsselle, à panse tronconique évasée, fond plat à perforations multiples

Gobelets

G1. Gobelet à panse curviligne évasée, lèvre éversée allongée incurvée

G2. Gobelet à panse curviligne évasée, lèvre en bourrelet saillant

G3. Gobelet à panse sinueuse à tendance cylindrique, lèvre débordante aplatie

G4. Gobelet à panse sinueuse à tendance cylindrique, lèvre simple arrondie

G5. Gobelet à panse concave évasée, cannelée, lèvre en bourrelet saillant

G6. Gobelet à panse concave cylindrique, col court rentrant, lèvre éversée à tendance concave

G6a. lèvre éversée trappue

G6b. lèvre redressée allongée incurvée

G7. Gobelet à panse curviligne refermée, légèrement dissymétrique, lèvre courte éversée

G7a. lèvre en bourrelet saillant

G7b. lèvre en bourrelet saillant, facettée

G7c. lèvre amincie, redressée, concave

G8. Gobelet à panse curviligne élancée, refermée, symétrique, lèvre éversée à tendance concave

G8a. lèvre allongée incurvée

G8b. lèvre courte incurvée

G8e. lèvre allongée rectiligne

G8d. lèvre allongée incurvée, à extrémité renflée

G9. Gobelet à panse ovoïde, lèvre ovale éversée

G10. Gobelet (petit) trapu, à panse à tendance globulaire, haut de panse marqué par un sillon ou une moulure, bord court éversé

G10a. haut de panse marqué par un sillon, lèvre en petit bourrelet

G10b. haut de panse marqué par une baguette, lèvre en bourrelet saillant

G10c. haut de panse marqué par des cannelures, lèvre en petit bourrelet saillant

G10d. haut de panse marqué par un sillon, lèvre allongée incurvée

- G11. Gobelet (petit), à panse ovoïde, bord court éversé, pied annulaire
 - G11a. lèvre simple arrondie
 - G11b. lèvre en petit bourrelet saillant
- G12. Gobelet (petit) trapu, à col rentrant développé, bord court éversé
 - G12a. col souligné par un sillon, lèvre en petit bourrelet saillant
 - G12b. col souligné par un ressaut, lèvre en petit bourrelet saillant
- G13. Gobelet trapu, à col rentrant développé cannelé, bord éversé simple arrondi
- G14. Gobelet (petit) trapu, panse ovoïde, col rentrant développé mouluré, pied en couronne
- G15. Gobelet (petit) élancé, panse ovoïde, col cintré, lèvre éversée aplatie, pied annulaire

Tonnelets

- T1. Tonnelet élancé, panse curviligne refermée, à courbure symétrique, bord court éversé, pied annulaire
 - T1a. lèvre en bourrelet saillant
 - T1b. lèvre en bourrelet saillant, facettée
 - T1c. lèvre allongée incurvée
- T2. Tonnelet trapu, panse curviligne refermée, à courbure symétrique, pied annulaire, lèvre éversée allongée incurvée
- T3. Tonnelet trapu, panse curviligne refermée, à courbure symétrique, décorée, fond plat, lèvre en bourrelet saillant facetté

Pots et jarres

- P1. Pot ovoïde, sans col distinct, bord éversé (lèvre allongée incurvée)
 - P1a. ouverture très large
 - P1b. ouverture large
- P2. Pot ovoïde, sans col distinct, haut de panse mouluré, bord court éversé
 - P2a. lèvre épaissie en bourrelet saillant
 - P2b. lèvre en bourrelet saillant facettée
- P3. Pot ovoïde, à col court cylindrique plus ou moins marqué, fond plat, bord court éversé (lèvre renflée arrondie)
 - P3a. liaison panse-col par changement d'inflexion
 - P3b. liaison panse-col par ressaut, moulure ou baguette
- P4. Pot ovoïde, à col court cylindrique marqué, fond plat, bord court éversé: lèvre triangulaire à face supérieure concave
 - P4a. lèvre oblique
 - P4b. lèvre horizontale
- P5. Pot ovoïde, à col court cylindrique marqué, bord éversé: lèvre trapézoïdale facettée
 - P5a. liaison panse-col par ressaut
 - P5b. liaison panse-col par moulure large ou épaulement
- P6. Pot ovoïde, à col court marqué, bord éversé: lèvre triangulaire à face supérieure moulurée
 - P6a. lèvre oblique
 - P6b. lèvre horizontale

- P7. Pot ovoïde, à épaule marquée (moulures ou baguette), bord éversé: lèvre allongée à face supérieure concave
 P7a. épaule marquée par une baguette
 P7b. épaule moulurée,
- P8. Pot (petit), panse sinueuse à tendance situliforme, épaule moulurée, fond plat, bord court éversé
- P9. Pot (petit), panse à tendance situliforme, col rentrant marqué, fond plat, bord en bourrelet saillant
- P10. Pot (petit), panse ovoïde, col développé cannelé, bord éversé en bourrelet
- P11. Pot ovoïde, panse à courbure régulière, lèvre en bourrelet saillant
- P12. Pot ovoïde, panse à courbure dissymétrique, col court souligné par une baguette, pied annulaire ou en couronne, bord court éversé
 P12a. lèvre renflée arrondie
 P12b. lèvre triangulaire, aplatie
- P13. Pot ovoïde, à épaule marquée par une baguette, lèvre éversée allongée renflée
- P14. Pot ovoïde, panse à courbure dissymétrique, col court souligné par une baguette, épaule moulurée, pied en couronne, bord court éversé
- P15. Pot trapu, panse à tendance globulaire, col court marqué, épaule moulurée, pied en couronne, bord en bourrelet saillant
- P16. Pot ovoïde, sans col distinct, bord éversé mouluré: lèvre courte épaissie
- P17. Pot ovoïde, sans col distinct, bord éversé mouluré: lèvre allongée incurvée
- P18. Pot ovoïde, sans col distinct, à épaule marquée (ressaut ou moulure), bord éversé mouluré: lèvre allongée incurvée
 P18a. lèvre éversée
 P18b. lèvre peu éversée
- P19. Pot ovoïde, sans col, liaison panse-bord anguleuse, bord éversé mouluré: lèvre courte renflée
 P19a. lèvre éversée incurvée, à moulures marquées
 P19 b. lèvre éversée incurvée, à méplat oblique à moulures
 P19c. lèvre peu éversée, rectiligne, à méplat oblique parcouru par des moulures fines
 P19d. lèvre éversée incurvée amincie, à moulures fines
- P20. Pot ovoïde, sans col, liaison panse-bord anguleuse, bord éversé mouluré: lèvre en bourrelet parcourue par une ou deux moulures fines
 P20a. lèvre sans inflexion
 P20b. lèvre incurvée
- P21. Pot ovoïde, sans col, liaison panse-bord anguleuse, bord éversé mouluré: lèvre rectiligne allongée, à méplat parcouru par deux moulures fines opposées
- P22. -Pot à épaulement, panse curviligne à tendance situliforme, épaule marquée, col rentrant, bord éversé mouluré: lèvre allongée incurvée
- P23. Pot ovoïde, sans col distinct, épaule marquée par un ressaut, bord triangulaire à méplat horizontal mouluré, étroit

- P24. Pot (ou jarre) ovoïde, sans col distinct, épaule marquée (moules ou baguette), bord triangulaire à méplat horizontal mouluré, large
 - P24a. liaison panse-bord par baguette
 - P24b. liaison panse-bord par moules
- P25. Pot (ou jarre) ovoïde, sans col distinct ou col rentrant limité par un ressaut, bord triangulaire à méplat horizontal large, limité par deux moules opposées
 - P25a. lèvre épaissie
 - P25b. lèvre amincie incurvée
- P26. Pot (ou jarre) ovoïde, sans col, liaison panse-bord anguleuse, bord triangulaire aminci, à méplat horizontal large, mouluré

Bouteilles

- Bt1. Bouteille à panse élancée, col court plus ou moins marqué, ouverture resserrée, lèvre en bourrelet plus ou moins marqué, pied annulaire
 - Bt1a. col cintré peu marqué, lèvre facettée
 - Bt1b. col incurvé cylindrique peu marqué, lèvre renflée
 - Bt1c. col rectiligne cylindrique marqué, lèvre en bourrelet marqué
- Bt2. Bouteille à panse ovoïde, à courbure dissymétrique, col court cylindrique plus ou moins marqué, lèvre en bourrelet plus ou moins marqué, pied annulaire
- Bt3. Bouteille à panse ovoïde élancée, sans col distinct, bord éversé allongé incurvé, pied en couronne
- Bt4. Bouteille à panse ovoïde, col rentrant marqué et mouluré, haut de panse mouluré, bord court éversé, piédouche

Pichets

- Pi1. Pichet ou gobelet ansé, col cylindrique lisse développé, lèvre en bourrelet peu marqué, anse en ruban, pied annulaire
- Pi2. Pichet ou gobelet ansé, col cylindrique lisse développé, lèvre incurvée retombante, anse en ruban
- Pi3. Pichet ou gobelet ansé, col cylindrique cannelé développé, lèvre triangulaire horizontale

Cruches

- Cr1. Cruche à col cylindrique large développé, lèvre en bourrelet saillant
 - Cr1a. lèvre en bourrelet simple, col lisse
 - Cr1b. lèvre en bourrelet simple, col parcouru par des sillons
 - Cr1c. lèvre trapézoïdale
 - Cr1d. lèvre facettée
 - Cr1e. lèvre en bourrelet à face interne concave
- Cr2. Cruche à col cylindrique large développé, lèvre verticale allongée incurvée, formant bandeau externe

- Cr3. Cruche à col cylindrique large développé, lèvre saillante formant un bandeau externe concave ou mouluré
 - Cr3a. bandeau haut concave
 - Cr3b. bandeau court faiblement concave (anse torsadée)
 - Cr3c. bandeau court faiblement concave et face interne moulurée
 - Cr3d. bandeau haut mouluré et festonné
- Cr4. Cruche à col cylindrique étroit développé, lèvre en bourrelet saillant
 - Cr4a. lèvre arrondie
 - Cr4b. lèvre facettée
- Cr5. Cruche à col cylindrique étroit développé, lèvre saillante formant un bandeau externe vertical ou oblique parcouru par des moulures fines et régulières
 - Cr5a. lèvre retombante, moulures peu marquées, anse à deux
 - Cr5b. lèvre retombante, moulures marquées, anse à plusieurs bourrelets
 - Cr5c. lèvre peu retombante développée, moulures marquées
 - Cr5d. lèvre peu développée et peu marquée
- Cr6. Cruche à col large cylindrique mouluré, lèvre retombante bien individualisée à face externe finement moulurée
- Cr7. Cruche à col étroit cylindrique, lèvre saillante épaissie facettée (bandeau externe oblique)
- Cr8. Cruche à col large cylindrique marqué par des moulures ou baguettes, lèvre saillante plus ou moins individualisée, formant un bandeau externe concave ou mouluré
 - Cr8a. bandeau court concave, lèvre peu détachée
 - Cr8b. bandeau court concave, lèvre bien détachée
 - Cr8c. bandeau haut mouluré, face interne concave
- Cr9. Cruche à col étroit tronconique, lèvre éversée allongée incurvée
- Cr10. Cruche à col étroit (cylindrique?), lèvre formant un bandeau haut vertical mouluré
- Cr11. Cruche à col étroit cylindrique, lèvre éversée trapézoïdale moulurée

Couvercles

- Cv1. Couvercle, à paroi oblique faiblement concave, lèvre simple (ou renflée) arrondie, bouton de préhension creux
- Cv2. Couvercle, à paroi oblique faiblement convexe, lèvre aménagée à méplat horizontal mouluré
- Cv3. Couvercle, à paroi oblique faiblement convexe, lèvre saillante allongée à méplat horizontal mouluré
- Cv4. Couvercle, à paroi oblique faiblement convexe ou concave, moulurée ou décorée, lèvre bifide à système d'encastrement
 - Cv4a. lèvre peu débordante
 - Cv4b. lèvre très débordante

A
TÁLENTUM SOROZAT
KORÁBBAN
MEGJELENT
KÖTETEI
ISSN 2063-3718

1. KUTASI ZSUZSANNA: *A ló a középkori arab irodalomban*. Budapest, 2012, ELTE Eötvös Kiadó, 210 oldal. ISBN 978 963 312 088 0
2. *Doktoranduszok a nyelvtudomány útjain. A 6. Félúton konferencia, ELTE BTK, 2010. október 7–8.* Szerk. PARAPATICS ANDREA. Budapest, 2012, ELTE Eötvös Kiadó, 266 oldal. ISBN 978 963 312 097 2
3. EMESE EGEDI-KOVÁCS: *La «morte vivante» dans le récit français et occitan du Moyen Âge*. Budapest, 2012, ELTE Eötvös Kiadó, 260 oldal. ISBN 978 963 312 110 8
4. VARGA ORSOLYA: *Párhuzamos fordítórাজok. Műfordítás-szemlélet Magyarországon és Hollandiában, a 20. század első felében*. Budapest, 2012, ELTE Eötvös Kiadó, 214 oldal. ISBN 978 963 312 103 0
5. *Descobrimientos Portugueses e a Mitteleuropa*. Organizadores CLARA RISO e ISTVÁN RÁKÓCZI. Budapest, 2012, ELTE Eötvös Kiadó, 158 oldal. ISBN 978 963 312 112 2
6. *Cognition and Culture. The role of metaphor and metonymy*. Edited by SONJA KLEINKE, ZOLTÁN KÖVECSES, ANDREAS MUSOLFF and VERONIKA SZELID. Budapest, 2012, ELTE Eötvös Kiadó, 228 oldal. ISBN 978 963 312 115 3
7. HELTAI GYÖNGYI: *Az operett metamorfózisai (1945–1956). A „kapitalista giccs”-től a „haladó mimusjáték”-ig*. Budapest, 2012, ELTE Eötvös Kiadó, 268 oldal. ISBN 978 963 312 109 2
8. *Politikai elit és politikai kultúra a 18. század végi Magyarországon*. Szerk. SZIJÁRTÓ M. ISTVÁN – SZŰCS ZOLTÁN GÁBOR. Budapest, 2012, ELTE Eötvös Kiadó, 229 oldal, ISBN 978 963 312 120 7
9. *La Joie de Cours – Études Médiévales et humanistes offertes à Imre Szabics*. Red: KRISZTINA HORVÁTH. Budapest, 2012, ELTE Eötvös Kiadó, 242 oldal, ISBN 978 963 312 111 5
10. GERA JUDIT: *Az alávetettség struktúrái a holland prózában*. Budapest, 2012, ELTE Eötvös Kiadó, 276 oldal, ISBN 978 963 312 123 8
11. *Oirad and Kalmyk Linguistic Essays*. Edited by ÁGNES BIRTALAN. Budapest, 2012, ELTE Eötvös Kiadó. 212 oldal, ISBN 978 963 312 116 0